

製品概要

パッケージ内容

カメラの充電方法

システムのセットアップ

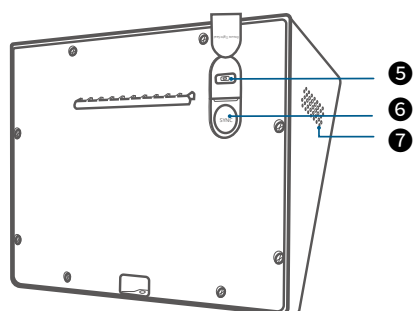
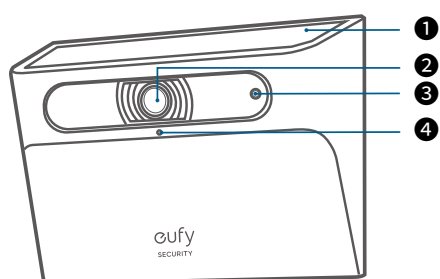
カメラの取り付け

設置場所の選択

設置場所の高さ

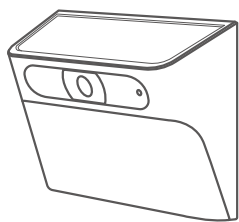
カメラを取り付ける

製品概要

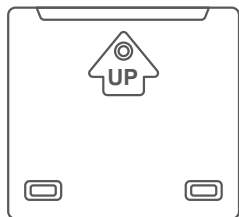


- ❶ ソーラーパネル
- ❷ カメラレンズ
- ❸ LED インジケーター
- ❹ マイク
- ❺ USB-C 充電ポート
- ❻ SYNC (同期) ボタン
- ❼ スピーカー

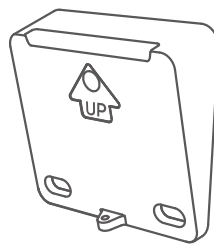
パッケージ内容



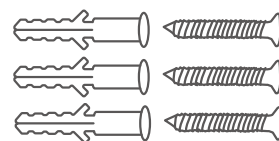
Solar Wall Light Cam モデル：T81A0



取り付けプレート



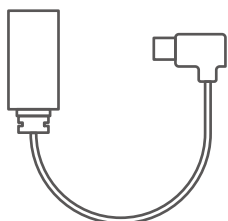
15°下向き取り付けプレート



プレート取り付け用ネジとアンカー



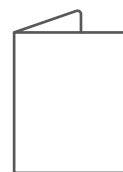
カメラ取り付け用ネジ



USB-C & USB-C 変換 ケーブル (外付けソーラーパネル用)
* 防水カバー用のパーツが取り付けられています。



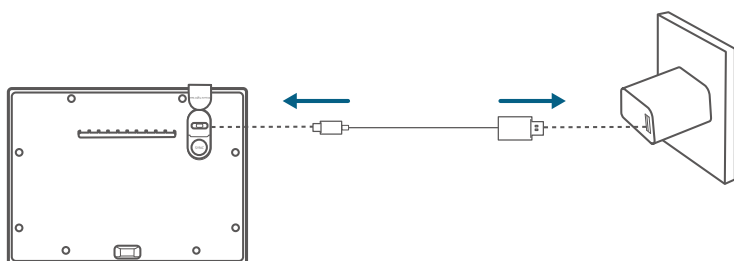
防水カバー



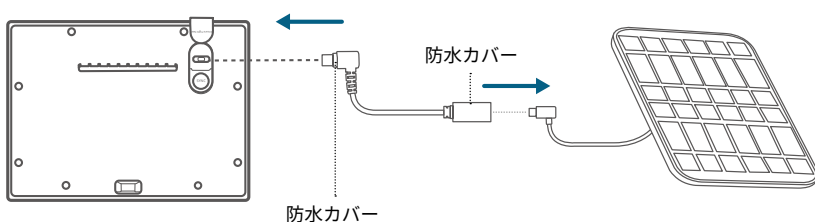
クイックスタートガイド

カメラの充電方法

方法 1:



方法 2:



- 💡 本製品に付属の防水カバー付き USB-C & USB-C 変換ケーブルおよび防水カバーは、ソーラーパネルと接続する際にご使用ください。
- Eufy のソーラーパネル (Eufy Security Solar Panel Charger for eufyCams) を使用される場合は、ソーラーパネルに同梱されている Micro USB & USB-C ケーブルを使用し、付属のクイックスタートガイドの説明通りに、本製品に接続してご使用ください。

システムのセットアップ

1. App Store (iOS 端末) または Google Play (Android 端末) から Eufy Security アプリをインストールし、アカウント登録をしてください。

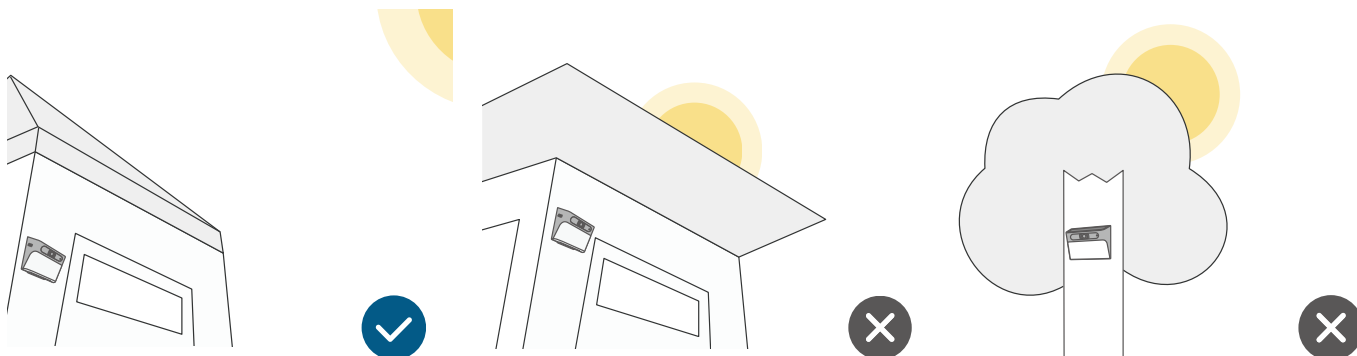


2. Eufy Security アプリのデバイス画面右上にある「+」マークをタップし、画面の指示に従って本製品をアプリに追加してください。

カメラの取り付け

設置場所の選択

本製品は壁に取り付けることができます。取り付けの際は、屋根や木などの障害物によって太陽光が遮られない場所をお選びください。

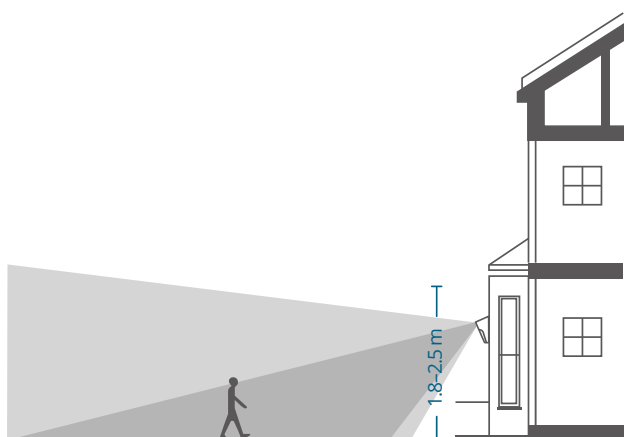


- 障害物を完全に取除けない場合でも、できる限り太陽光が多く当たる場所をお選びください。
- アプリ内でバッテリー残量を確認し、本製品が十分な電力を受けられているか確認してください。十分な電力を受けられていない場合は、本製品を手動で充電するか、追加のソーラーパネルを日当たりの良い場所に取り付けてください。

設置場所の高さ

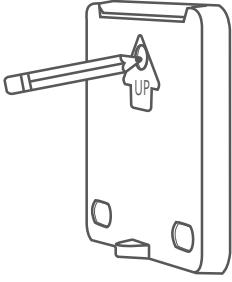
地上から 1.8m ~ 2.5m の場所に取り付けることを推奨します。

- カメラを広角で使用するには、できるだけ高い場所に設置してください。また、ソーラーパネルの発電効率を上げるため、日当たりの良い場所をお選びください。



カメラを取り付ける

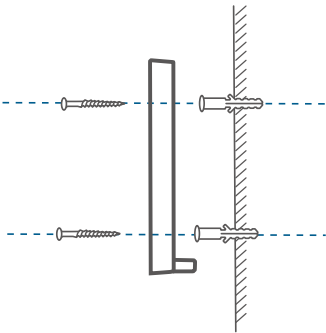
1. 取り付けプレートを使用してネジの位置に印をつけ、ドリルで下穴を開けます。



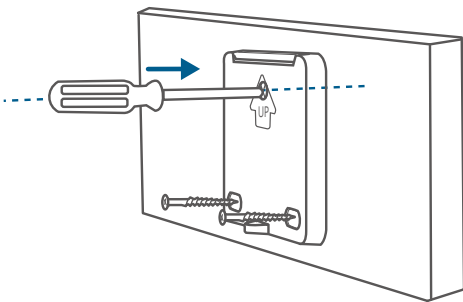
💡 • 15°下向き取り付けプレートでも取り付けることが可能です。

2. アンカーを穴に挿入します。

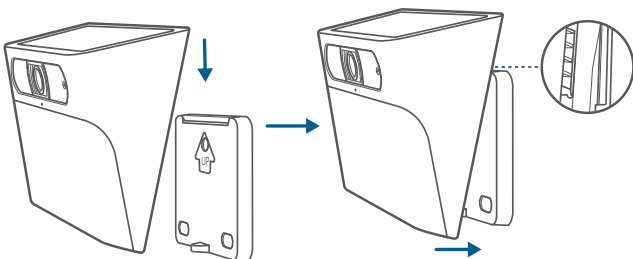
💡 • この工程はコンクリート、レンガ、漆喰などの硬い材料で作られた壁に取り付ける場合に必要です。木材などの柔らかい表面に取り付ける場合は、この手順をスキップしてください。



3. 取り付けプレートをネジで固定してください。



4. 本製品を取り付けプレートにはめ込み、しっかりと取り付けられていることを確認します。



5. カメラ取り付け用ネジを本製品の底面に取り付け、しっかり締めてください。

