

eufy

詳しい情報はAnker Japan公式サイトをご覧ください  
[www.ankerjapan.com](http://www.ankerjapan.com)

eufy  
CLEAN

自動ゴミ収集ステーション  
取扱説明書

T2999 51005003543 V01


# 目次

- 02 安全にご使用いただくために
- 03 注意事項
- 04 自動ゴミ収集ステーションの使用
  - 設置
  - ダスト容器の交換
  - 充電
  - 自動ゴミ収集
- 07 モッピングモード
- 08 省電力モードへの切り替え
- 10 本体の清掃とメンテナンス
- 11 カスタマーサポート

## 安全にご使用いただくために

- 8歳以下のお子様、精神的または身体的な障がいをお持ちの方、知識や経験に乏しい方が本製品をお使いになる場合は、本製品の使用を指導・説明できる方の監視のもとでご使用ください。ご使用の際は、起こりうる危険を十分に理解したうえで、安全な方法でお使いください。
- お子様がお製品で遊ぶことがないように必ず監視をしてください。
- 大人が十分に注意を払える環境でない場合、お子様に本製品を使用させないでください。
- 本製品を清掃またはメンテナンスする前に、本体の電源をオフにし、プラグをコンセントから抜いてください。
- 本製品を分解しないでください。お客様ご自身で修理できる部品はありません。
- 本製品やプラグを濡れた手で取り扱わないでください。
- ご使用前に、ダストバッグやフィルターが正しく取り付けられていることを確認してください。
- 電源コードを火気に近づけないでください。
- プラグを抜く時にはコードを引っ張らず、先端のプラグを持って抜いてください。
- 開口部が塞がらないようにしてください。開口部に埃や糸くず、髪の毛など空気の流れを妨げるものが詰まっている場合は、ご使用前に取り除いてください。
- 髪の毛や衣服、指、その他身体の一部を開口部や可動部に近づけないでください。
- 本製品は、リチウムイオンバッテリーを搭載した次の製品のみに対応しています：RoboVac L35 Hybrid、L35 Hybrid+
- 他のロボット掃除機またはバッテリーを充電しないでください。
- 同梱の電源コードは本製品にのみご使用ください。

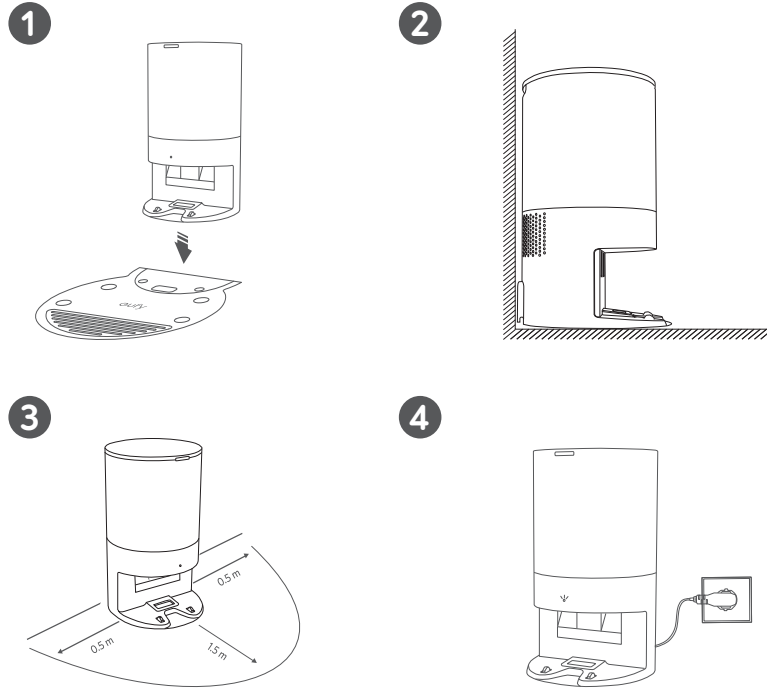
## 注意事項

 製品およびパッケージに記載されている本記号について：

本製品はリチウムイオン電池を使用しています。不要になった電池は貴重な資源のため、リサイクルにご協力ください。回収方法についてはカスタマーサポートまでお問合せください。

## 自動ゴミ収集ステーションの使用

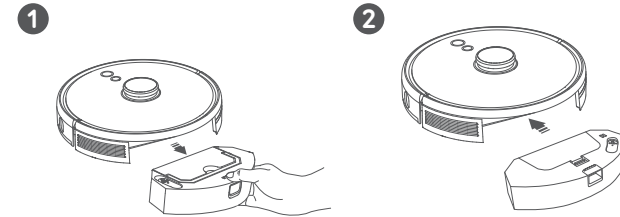
### 設置



- 自動ゴミ収集ステーションは、本製品がアクセスしやすい場所に設置してください。また、自動ゴミ収集ステーションはカーペットやラグの上ではなく、固い床で、壁沿いに置くことをお勧めします。
- 自動ゴミ収集ステーションは必ず電源に接続しておいてください。接続していない場合、RoboVacは自動的にステーションに戻ることができません。
- 自動ゴミ収集ステーションが電源に接続されると、ステーションのLEDインジケーターは青色に点灯します。

## ダスト容器の交換

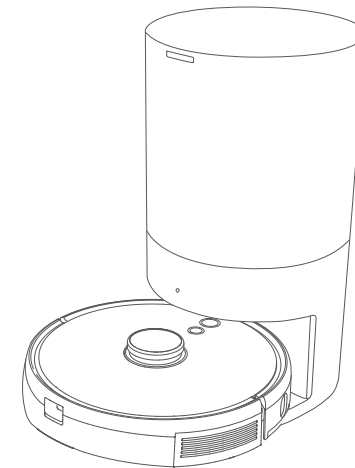
この自動ゴミ収集ステーションは、ステーションに対応した付属のダスト容器と水タンク (2-in-1) でのみご利用いただけます。RoboVac L35 Hybridをご利用のお客様は、ステーションに対応した付属のダスト容器と水タンク (2-in-1) に交換してからご使用ください。



## 充電

手動で充電を開始する方法：

- RoboVacと自動ゴミ収集ステーションの充電端子が合うように接続してください。



自動で充電を開始する方法：

- 掃除が完了した場合、またはバッテリー残量が少なくなった場合、RoboVacは自ら自動ゴミ収集ステーションに戻ります。



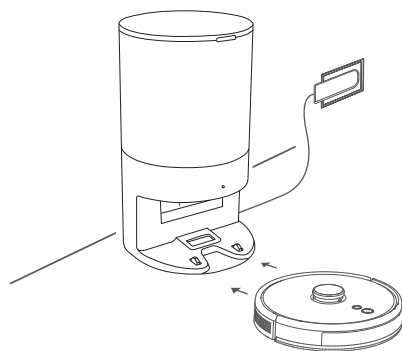
- 掃除を開始する際は、RoboVacを自動ゴミ収集ステーションからスタートさせることをお勧めします。

LEDインジケータ	自動ゴミ収集ステーションの状態
青色に点灯	スタンバイ
青色に点灯 (明るさ50%)	10分以上使用されていない
青色に点滅	正常に動作中
赤色に点滅	異常な動作 <ul style="list-style-type: none"> <li>• ダストバッグが正しく取り付けられているか確認してください。</li> <li>• ゴミ排出ポートに異物が詰まっていないか確認してください。</li> </ul>

## 自動ゴミ収集

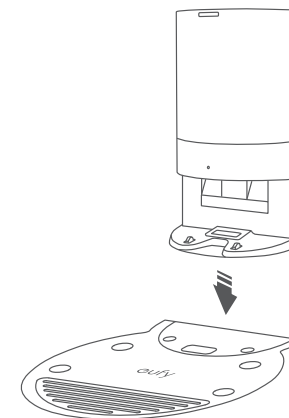
RoboVacが掃除を終えて自動ゴミ収集ステーションに戻ると、本製品は自動でゴミ収集を開始します。

➡ 自動ゴミ収集が終わると、eufy Cleanアプリの画面が自動ゴミ収集ステーション対応の仕様に切り替わります。その後、手動での自動ゴミ収集の開始や自動ゴミ収集の頻度の設定をアプリで行えるようになります。アプリの画面が切り替わらない場合、手でRoboVacを自動ゴミ収集ステーションに取り付け直してください。その後、アプリの画面が切り替わります。

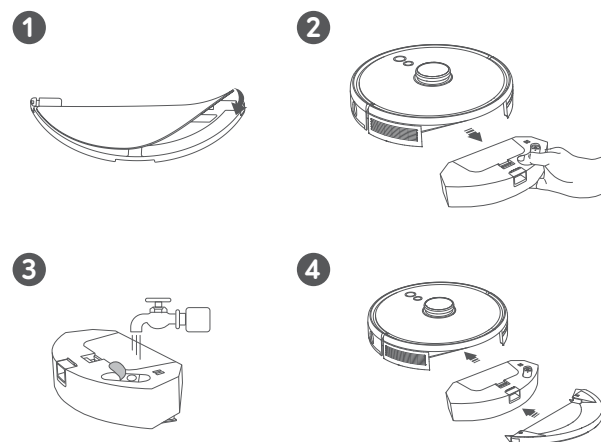


## モッピングモード

1. モッピングモードを開始する前に、自動ゴミ収集ステーションの下に防水パッドを取り付け、床を保護します。



2. モッピングクロスを水で濡らし、水タンクに水を入れます。



3. 電源ボタンを押すか、eufy Cleanアプリで掃除モードを選択し、掃除を開始します。

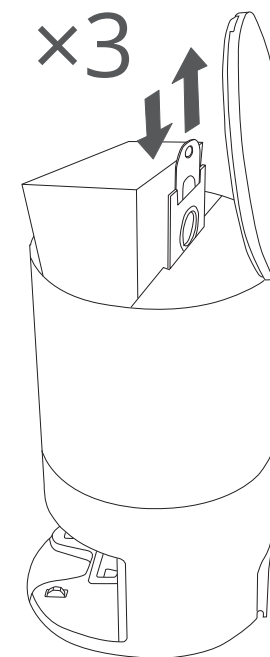
➡ RoboVacは自動で水拭き掃除を行います。

## 省電力モードへの切り替え

1. 自動ゴミ収集ステーションを電源に接続したら、上部カバーを持ち上げて開きます。



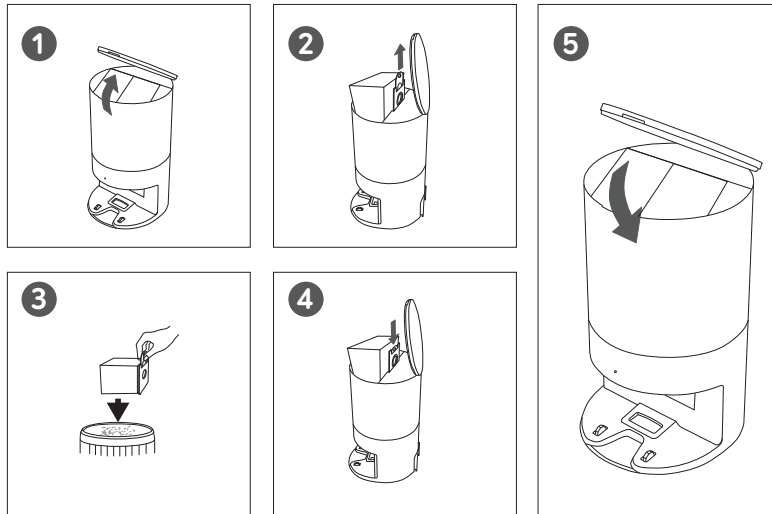
2. ダストバッグのハンドルを持ってダストバッグを引き上げ、再び元に戻します。
3. 手順2を5秒以内に3回繰り返します。自動ゴミ収集ステーションは自動的に省電力モードに切り替わります。



- ▶ 省電力モードでは、自動ゴミ収集ステーションのLEDインジケータが消灯し、ステーションは本製品を1回しか充電できなくなります。また、自動ゴミ収集の機能は無効になります。
- ▶ 省電力モードを終了するには、一度コンセントから電源を外し、その後再び接続します。

## 本体の清掃とメンテナンス

ダストバッグがいっぱいになったら交換してください。



## カスタマーサポート

### お問い合わせ

✉ Eメール: support@anker.com

☎ 電話: 03 4455 7823 (平日 9:00 - 17:00 / 年末年始を除く)

詳しい情報については <https://www.ankerjapan.com/> をご覧ください。

### 🏷️ 最大24ヶ月保証

ご注文日から18ヶ月の間(注)、ご使用いただいている製品に不具合と思われる事象が生じた場合、当該事象を弊社が不具合であると確認した後、同一製品との交換、又は修理対応等当社にて適切と判断する対応を承ります。その際の送料は弊社が負担いたします。加えて、AnkerJapan公式サイト会員を対象に、通常18ヶ月の製品保証を24ヶ月へ自動延長致します。

(注：予約注文を除く。予約注文に限り、発送日から起算させていただきます。)

ただし、在庫切れ、販売終了等、弊社の都合で同一製品との交換、又は修理対応等当社にて適切と判断する対応ができない場合、同等品の後継品に交換させていただくか、もしくは、システム上で製品代金を返金させていただく等の対応となる場合がございますので、あらかじめご了承ください。

なお、お客様過失による不具合の場合は、本保証の対象外とさせていただきます。

f @Anker Japan

t @Anker\_JP  
@Eufy\_JP

📷 @eufy\_by\_anker

