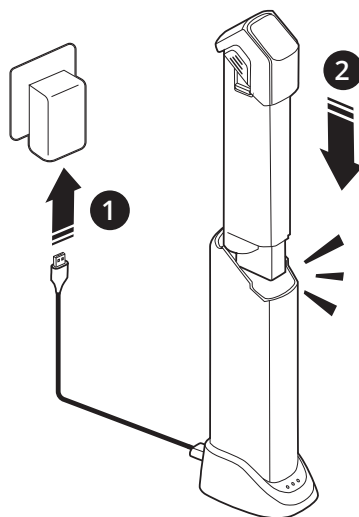


User Manual

eufy

For FAQs and more information, please visit:

www.eufylife.com



Important Safety Instructions

- This appliance is for household use only.
- This appliance can be used by children aged from 8 years and above and persons with reduced physical, sensory or mental capabilities or lack of experience and knowledge if they have been given supervision or instruction concerning use of this appliance in a safe way and understand the hazards involved.
- Children should be supervised to ensure they do not play with this appliance.
- Not intended to be used as a toy. Close attention is necessary when used by or near children.
- Cleaning and maintenance shall not be performed by children without adult supervision.
- This device can only be powered through the USB Input (5VDC).
- This device is used for charging H30 battery (T2522) only. Do not attempt to recharge non-rechargeable batteries as this can cause the batteries to leak or explode.

Notice



This symbol on the device or its packaging indicates:

Do not dispose of electrical appliances as unsorted municipal waste; use separate collection facilities. Contact your local authority for information regarding the collection systems available. If electrical appliances are disposed of in landfills or dumps, hazardous substances can leak into the groundwater and get into the food chain, damaging your health and well-being. When replacing old appliances with new ones, the retailer is legally obliged to take back your old appliance for disposal at least free of charge.

FCC Statement

This device complies with Part 15 of the FCC Rules. Operation is subject to the following two conditions: (1) This device may

not cause harmful interference, and (2) this device must accept any interference received, including interference that may cause undesired operation.

Warning: Changes or modifications not expressly approved by the party responsible for compliance could void the user's authority to operate the equipment.

Note: This equipment has been tested and found to comply with the limits for a Class B digital device, pursuant to Part 15 of the FCC Rules. These limits are designed to provide reasonable protection against harmful interference in a residential installation.

This equipment generates, uses, and can radiate radio frequency energy and, if not installed and used in accordance with the instructions, may cause harmful interference to radio communications. However, there is no guarantee that interference will not occur in a particular installation. If this equipment does cause harmful interference to radio or television reception, which can be determined by turning the equipment off and on, the user is encouraged to try to correct the interference by one or more of the following measures: (1) Reorient or relocate the receiving antenna. (2) Increase the separation between the equipment and receiver. (3) Connect the equipment into an outlet on a circuit different from that to which the receiver is connected. (4) Consult the dealer or an experienced radio / TV technician for help.

The following importer is the responsible party (for FCC matters only).

Company Name: POWER MOBILE LIFE, LLC
Address: 400 108th Ave NE Ste 400, Bellevue, WA 98004-5541
Telephone: +1 (800) 988 7973

ISED Compliance Statement

This device contains licence-exempt transmitter(s)/receiver(s) that comply with Innovation, Science and Economic Development Canada's licence-exempt RSS(s). Operation is subject to the following two conditions:

1. This device may not cause interference.
2. This device must accept any interference, including interference that may cause undesired operation of the device.

EU Declaration of Conformity

Hereby, Anker Innovations Limited declares that the product type T2991 is in compliance with Directives 2014/35/EU & 2014/30/EU.

The full text of the EU declaration of conformity is available at the following internet address:
<https://www.eufylife.com/>

GB Declaration of Conformity

Hereby, Anker Innovations Limited declares that the product type T2991 is in compliance with Electrical Equipment (Safety) Regulations 2016 & Electromagnetic Compatibility Regulations 2016 & The Restriction of the Use of Certain Hazardous Substances in Electrical and Electronic Equipment Regulations 2012 & The Ecodesign for Energy-Related Products Regulations 2010.

The full text of the GB declaration of conformity is available at the following internet address:
<https://www.eufylife.com/>

The following importer is the responsible party (contract for EU and UK matters)

Anker Technology (UK) Limited
GNR8, 49 Clarendon Road, Watford, Hertfordshire, WD17 1HP, United Kingdom

Anker Innovations Deutschland GmbH
Anker-Muche-Strasse 3, 80807 Munich, Germany

Customer Service

For tutorial videos, FAQs, manuals, and more information, please visit:

<https://support.eufylife.com/>

Warranty:

Charging Base for HomeVac Battery:
24-month limited warranty
Lithium-ion Battery: 12-month limited warranty



support@eufylife.com



www.eufylife.com



(US/CA) +1 (800)994 3056
(UK) +44 (0) 1604 936200
(DE) +49 (0) 69 9579 7960
(日本) 03 4455 7823

For more support phone numbers, please visit:

<https://support.eufylife.com/s/phonecontactus>

Or scan the QR code below:



Consignes de sécurité importantes

- Cet appareil est destiné à un usage domestique uniquement.
- Cet appareil peut être utilisé par des enfants âgés de 8 ans et plus et des personnes ayant des capacités physiques, sensorielles ou mentales réduites ou un manque d'expérience et de connaissances s'ils ont reçu une supervision ou des instructions concernant l'utilisation de cet appareil en toute sécurité et comprennent les dangers impliqués.
- Les enfants doivent être surveillés pour s'assurer qu'ils ne jouent pas avec cet appareil.
- Non destiné à être utilisé comme un jouet. Une attention particulière est nécessaire lorsqu'il est utilisé par ou à proximité d'enfants.
- Le nettoyage et l'entretien ne doivent pas être effectués par des enfants sans surveillance adulte.
- Cet appareil ne peut être alimenté que via l'entrée USB (5 VCC).
- Cet appareil est utilisé pour charger la batterie H30 (T2522) uniquement. N'essayez pas de recharger des piles non rechargeables car cela peut provoquer une fuite ou une explosion des piles.



Ce symbole sur l'appareil ou son emballage indique :

Ne jetez pas les appareils électriques avec les ordures ménagères non triées ; utilisez des centres de collectes séparées. Contactez votre autorité locale pour obtenir des informations sur les systèmes de collecte disponibles. Si les appareils électriques sont jetés dans des décharges, des substances dangereuses peuvent s'infiltrer dans les eaux souterraines et entrer dans la chaîne alimentaire, nuisant ainsi à votre santé et à votre bien-être. Lors du remplacement d'anciens appareils par des neufs, le revendeur est légalement tenu de reprendre votre ancien appareil à des fins de mise au rebut, au moins gratuitement.

@EufyOfficial @EufyOfficial

@EufyOfficial @EufyOfficial

L'émetteur/récepteur exempt de licence contenu dans le présent appareil est conforme aux CNR d'Innovation, Sciences et Développement économique Canada applicables aux appareils radio exempts de licence. L'exploitation est autorisée aux deux conditions suivantes :

1. L'appareil ne doit pas produire de brouillage;
2. L'appareil doit accepter tout brouillage radioélectrique subi, même si le brouillage est susceptible d'en compromettre le fonctionnement.

Déclaration de conformité de l'UE

Par la présente, Anker Innovations Limited déclare que ce produit de type T2991 est conforme aux Directives 2014/35/EU et 2014/30/EU.
Le texte intégral de la déclaration de conformité pour l'UE est disponible à l'adresse internet suivante : <https://www.eufylife.com/>

Service Client

Pour des didacticiels vidéo, des FAQ, des manuels et plus d'informations, veuillez visiter: <https://support.eufylife.com/>

Garantie:

Base de chargement pour la batterie HomeVac : Garantie limitée de 24 mois
Batterie aux ions lithium : Garantie limitée de 12 mois



support@eufylife.com



www.eufylife.com



(US/CA) +1 (800)994 3056
(UK) +44 (0) 1604 936200
(DE) +49 (0) 69 9579 7960
(日本) 03 4455 7823

Pour plus de numéros de téléphone d'assistance, veuillez visiter:

<https://support.eufylife.com/s/phonecontactus>

Ou scannez le code QR ci-dessous:



Wichtige Sicherheitshinweise

- Dieses Gerät ist nur für den Hausgebrauch geeignet.
- Dieses Gerät kann von Kindern ab 8 Jahren und darüber sowie von Personen mit verringerten physischen, sensorischen oder mentalen Fähigkeiten oder Mangel an Erfahrung und Wissen benutzt werden, wenn sie beaufsichtigt oder bezüglich des sicheren Gebrauchs dieses Geräts unterwiesen wurden und die daraus resultierenden Gefahren verstehen.
- Kinder sollten beaufsichtigt werden, um sicherzustellen, dass sie nicht mit diesem Gerät spielen.
- Nicht als Spielzeug gedacht. Wenn das Gerät von Kindern bzw. in der Nähe von Kindern verwendet wird, ist besondere Aufmerksamkeit erforderlich.
- Die Reinigung und Wartung sollte von Kindern nicht ohne Aufsicht

durch Erwachsene durchgeführt werden.

- Dieses Gerät kann nur über den USB-Eingang (5 VDC) mit Strom versorgt werden.
- Dieses Gerät wird nur zum Laden des H30-Akkus (T2522) verwendet. Versuchen Sie nicht, nicht wiederaufladbare Batterien aufzuladen, da dies zum Auslaufen oder Explodieren der Batterien führen kann.



Dieses Symbol auf dem Gerät oder seiner Verpackung weist auf Folgendes hin:

Entsorgen Sie Elektrogeräte nicht im Hausmüll, sondern bringen Sie sie zu einer speziellen Sammelstelle. Informationen zu den verfügbaren Sammelsystemen erhalten Sie bei Ihrer zuständigen Kommunalbehörde. Bei der Entsorgung von Elektrogeräten auf Deponien oder Entsorgungsplätzen können Schadstoffe ins Grundwasser und in die Nahrungskette gelangen, wodurch Ihre Gesundheit und Ihr Wohlbefinden beeinträchtigt werden können. Beim Austausch von Altgeräten gegen Neugeräte ist der Einzelhändler gesetzlich verpflichtet, Ihr Altgerät zumindest kostenlos zur Entsorgung zurückzunehmen.

EU-Konformitätserklärung

Anker Innovations Limited erklärt hiermit, dass Produkttyp T2991 die Richtlinien 2014/35/EU und 2014/30/EU erfüllt. Der vollständige Text der EU-Konformitätserklärung ist unter der folgenden Internetadresse verfügbar:
<https://www.eufylife.com/>

KUNDENDIENST

Einführungsvideos, FAQs, Handbücher und weitere Informationen finden Sie unter:
<https://support.eufylife.com/>

Garantie:

Ladestation für HomeVac-Akku: 24 Monate eingeschränkte Garantie
Lithium-Ionen-Batterie: 12 Monate eingeschränkte Garantie



support@eufylife.com



www.eufylife.com



(US/CA) +1 (800)994 3056
(UK) +44 (0) 1604 936200
(DE) +49 (0) 69 9579 7960
(日本) 03 4455 7823

Weitere Support-Telefonnummern finden Sie unter:

<https://support.eufylife.com/s/phonecontactus>

Oder scannen Sie den folgenden QR-Code:



@EufyOfficial



@EufyOfficial



@EufyOfficial



@EufyOfficial

Instrucciones de seguridad importantes

- Este aparato está destinado exclusivamente para usarse en hogares.
- Este aparato lo pueden utilizar niños a partir de 8 años y personas con capacidades físicas, sensoriales o mentales reducidas, o con falta de experiencia y conocimientos, si han recibido supervisión o instrucciones sobre el uso seguro del aparato

y comprenden los peligros que comporta.

- Los niños deben estar bajo supervisión para evitar que jueguen con el aparato.
- No está concebido para utilizarse como un juguete. Preste atención cuando lo utilicen niños o estos estén cerca.
- Los niños no deben realizar las tareas de limpieza ni mantenimiento sin supervisión de un adulto.
- Este dispositivo solo puede recibir corriente a través de la entrada USB (5 V CC).
- Este dispositivo solo está destinado únicamente para cargar una batería H30 (T2522). No recargue pilas que no sean recargables, ya que esto podría causar fugas en las pilas o que estas exploten.



Este símbolo en el dispositivo o el embalaje indica lo siguiente:

No tire los aparatos eléctricos como si fueran residuos municipales sin clasificar; acuda a puntos de recogida específicos. Comuníquese con las autoridades locales para obtener información sobre los sistemas de recogida disponibles. Si los aparatos eléctricos se desechan en vertederos, las sustancias peligrosas pueden filtrarse al agua subterránea y entrar en la cadena alimentaria, poniendo en peligro su salud y bienestar. A la hora de cambiar aparatos viejos por otros nuevos, el vendedor o distribuidor está obligado por ley a retirar el aparato antiguo para su eliminación al menos sin coste alguno.

Declaración de conformidad de la UE

Por la presente, Anker Innovations Limited declara que este producto tipo T2991 cumple con las Directivas 2014/35 UE y 2014/30/UE.

El texto completo de la declaración de conformidad de la UE está disponible en la siguiente dirección de Internet: <https://www.eufylife.com/>

Servicio De Atención Al Cliente

Para ver vídeos tutoriales, preguntas frecuentes, manuales y más información, visite: <https://support.eufylife.com/>

Garantía :

Base de carga para batería HomeVac:
Garantía limitada de 24 meses
Batería de iones de litio: Garantía limitada de 12 meses



support@eufylife.com



www.eufylife.com



(US/CA) +1 (800)994 3056
(UK) +44 (0) 1604 936200
(DE) +49 (0) 69 9579 7960
(日本) 03 4455 7823

Para obtener más números de teléfono de asistencia, visite: soporte.

<https://support.eufylife.com/s/phonecontactus>

O escanee el código QR siguiente:



@EufyOfficial



@EufyOfficial



@EufyOfficial



@EufyOfficial

Istruzioni importanti sulla sicurezza

- Questo apparecchio è destinato esclusivamente all'uso domestico.
- Questo apparecchio può essere utilizzato da bambini di almeno 8 anni e da persone con ridotte capacità fisiche, sensoriali o mentali o prive di esperienze e conoscenze in materia, se supervisionati o istruiti sull'uso sicuro di questo apparecchio e se ne comprendono i pericoli implicati.
- I bambini devono essere sorvegliati per assicurarsi che non giochino con questo apparecchio.
- Non destinato all'uso come giocattolo. È necessaria la massima attenzione in caso di utilizzo da parte di bambini o in prossimità di bambini.
- La pulizia e la manutenzione non devono essere eseguite da bambini senza la supervisione di un adulto.
- Questo dispositivo può essere alimentato solo tramite l'ingresso USB (5 VDC).
- Questo dispositivo viene utilizzato solo per caricare la batteria H30 (T2522). Non tentare di caricare batterie non ricaricabili poiché ciò può causare fuoriuscite di liquido o esplosioni delle batterie.



Questo simbolo sul dispositivo o sulla relativa confezione indica:

Non smaltire gli apparecchi elettrici tra i rifiuti urbani indifferenziati; utilizzare impianti di raccolta differenziata. Contattare le autorità locali per informazioni sui sistemi di raccolta in vigore. Se gli apparecchi elettrici vengono smaltiti in discariche improvvisate o improprie, sostanze pericolose possono penetrare nelle acque sotterranee e aggiungersi alla catena alimentare, provocando danni alla salute e al benessere delle persone. Quando si sostituiscono i vecchi apparecchi con quelli nuovi, il rivenditore è legalmente obbligato a riprendere il vecchio apparecchio quanto meno a scopo di smaltimento gratuito.

Dichiarazione di conformità UE

Con la presente, Anker Innovations Limited dichiara che il tipo di prodotto T2991 è conforme alle Direttive 2014/35/EU & 2014/30/EU.

Il testo completo della dichiarazione di conformità UE è disponibile al seguente indirizzo Internet: <https://www.eufylife.com/>

ASSISTENZA CLIENTI

Per video tutorial, domande frequenti, manuali e ulteriori informazioni, visita il sito web all'indirizzo:

<https://support.eufylife.com/>

Garanzia:

Base di ricarica per batteria HomeVac: 24 mesi di garanzia limitata

Batteria agli ioni di litio: 12 mesi di garanzia limitata



support@eufylife.com



www.eufylife.com



(US/CA) +1 (800)994 3056

(UK) +44 (0) 1604 936200

(DE) +49 (0) 69 9579 7960

(日本) 03 4455 7823

Per altri numeri di telefono dell'assistenza, visitare: support.

<https://support.eufylife.com/s/phonecontactus>

Oppure eseguire la scansione del codice QR qui sotto:



Важные инструкции по технике безопасности

- Это устройство предназначено только для домашнего использования.
- Этим устройством могут пользоваться дети в возрасте от 8 лет, а также лица с ограниченными физическими, сенсорными или умственными способностями либо недостатком опыта и знаний. При этом они должны находиться под наблюдением или получить инструкции по безопасной эксплуатации устройства, а также осознавать присущие ему риски.
- Следите за детьми, чтобы они не играли с этим устройством.
- Устройство не предназначено для использования в качестве игрушки. При использовании детьми или рядом с ними

необходимо повышенное внимание.

- Детям запрещается производить чистку и обслуживание без присмотра взрослых.
- Питание на это устройство можно подавать только через вход USB (5 В постоянного тока).
- Это устройство служит для зарядки только аккумулятора H30 (T2522). Не пытайтесь перезарядить аккумуляторы, не предназначенные для перезарядки, так как они могут протечь или взорваться.



Этот символ на устройстве или его упаковке означает следующее:

Не выбрасывайте электроприборы вместе с несортированными бытовыми отходами; используйте средства раздельного сбора. Для получения информации о том, где находятся системы сбора отходов, свяжитесь с местными органами управления. Если электрические устройства выбрасывать на свалку, опасные вещества могут попасть в грунтовые воды и через них в цепочку производства пищевой продукции, что нанесет вред здоровью людей. При замене старых устройств на новые продавец по закону обязан вернуть старое устройство для утилизации бесплатно.

ОБСЛУЖИВАНИЕ КЛИЕНТОВ

Видеоролики с инструкциями, ответы на часто задаваемые вопросы, руководства и дополнительные сведения см. на веб-сайте

<https://support.eufylife.com/>.

Гарантия :

Зарядная база для аккумулятора HomeVac: 12-месячная ограниченная гарантия.

Литий-ионный аккумулятор: 12-месячная ограниченная гарантия.



support@eufylife.com



www.eufylife.com



(US/CA) +1 (800)994 3056
 (UK) +44 (0) 1604 936200
 (DE) +49 (0) 69 9579 7960
 (日本) 03 4455 7823

Другие номера службы поддержки см. на сайте support.

<https://support.eufylife.com/s/phonecontactus>

Или отсканируйте этот QR-код.



@EufyOfficial



@EufyOfficial



@EufyOfficial



@EufyOfficial

安全にご使用いただくために

- 本製品はご家庭用としてのみご利用ください。
- お子様の本製品で遊ぶことがないように必ず監視をしてください。
- 本製品をお子様の近くで使用する場合は、お子様に十分注意を払ってください。
- 本製品の電源は、USB入力 (5VDC) にのみ対応しています。

- 本製品は、HomeVac H30 (T2522) のバッテリー充電専用です。その他の製品を充電すると、液漏れや爆発の恐れがあるため、決して使用しないでください。



製品およびパッケージに記載されている本記号について：

本製品はリチウムイオン電池を使用しています。不要になった電池は貴重な資源のため、リサイクルにご協力ください。回収方法についてはカスタマーサポートまでお問い合わせください。

カスタマーサポート

お問い合わせ



Eメール: support@anker.com



(日本) 03 4455 7823

詳しい情報はAnker Japan公式サイト (www.ankerjapan.com) をご覧ください。



@Anker
 @Anker Japan



@AnkerOfficial
 @Anker_JP
 @Eufy_JP



@eufy_by_anker

중요한 안전 지침

- 이 기기는 가정용으로만 제작되었습니다.
- 8세 이상의 어린이와 신체적, 감각적, 정신적 능력이 저하되었거나 경험과 지식이 부족한 사람은 이 기기의 안전한 사용에 관한 지침 또는 감독을 받거나 관련 위험을 모두 이해하는 경우에만 이 기기를 사용할 수 있습니다.
- 어린이가 이 기기를 가지고 놀지 않도록 감독해야 합니다.
- 장난감으로 사용할 수 없습니다. 어린이가 사용하거나 어린이가 있는 곳에서 사용할 경우 세심한 주의가 필요합니다.
- 어른의 감독 없이 어린이가 기기를 청소하거나 유지 관리를 실시해서는 안 됩니다.
- 이 기기는 USB 입력(5VDC)을 통해서만 전원을 공급받을 수 있습니다.
- 이 기기는 H30 배터리(T2522)를 충전하는 용도로만 사용해야 합니다. 이 기기를 사용하여 비충전식 배터리를 충전하지 마십시오. 이렇게 할 경우 배터리 안의 액체가 새어나오거나 배터리가 폭발할 수 있습니다.



기기 또는 포장에 있는 이 기호는 다음을 나타냅니다.

전기 제품을 분류되지 않은 생활 쓰레기로 폐기하지 마십시오. 별도의 수거 장소에 적절하게 폐기하십시오. 수거 방법에 관한 자세한 내용은 지역 당국에 문의합니다. 전기 제품을 매립지나 쓰레기장에 버리면 유해 물질이 지하수로 흘러 들어 먹이 사슬로 유입되게 되고 이는 곧 우리 모두의 건강을 해칠 수 있습니다. 오래된 가전제품을 새 제품으로 교체할 때 소매업체는 오래된 가전제품을 무료로 수거하고 폐기할 최소한의 법적 의무가 있습니다.

고객 서비스

튜토리얼 동영상, FAQ 및 자세한 정보는 다음 사이트에서 확인하시기 바랍니다.

<https://support.eufylife.com/>
보증

HomeVac 배터리 충전대: 24개월 제한 보증
리튬 이온 배터리: 12개월 제한 보증

문의하기



support@eufylife.com



www.eufylife.com



(한국) +82 02-1670-7098

(US/CA) +1 (800)994 3056

(UK) +44 (0) 1604 936200

(DE) +49 (0) 69 9579 7960

(日本) 03 4455 7823

더 많은 고객센터 번호는 다음 웹페이지에서 확인하십시오.

<https://support.eufylife.com/>

또는 아래 QR 코드를 스캔하십시오.



@EufyOfficial



@EufyOfficial



@EufyOfficial



@EufyOfficial

重要安全指示

- 本设备仅供家庭使用。
- 本设备可供年满 8 岁的儿童以及身体、感官或智力有缺陷或缺乏经验和知识的人士使用，但前提是他们是在监督下或在安全使用本设备的相关指导下使用，并且了解存在的危险。
- 儿童使用本设备时应有成人在旁监督，确保他们不会胡乱摆弄本设备。
- 不可用作玩具。当由儿童使用或在儿童附近使用时，必须密切注意。
- 不得在没有成人监督的情况下由儿童进行清洁和维护。
- 本设备只能通过 USB 输入 (5VDC) 供电。
- 本设备只能用于为 H30 电池 (T2522) 充电。请勿尝试为非充电电池充电，因为这可能导致电池泄漏或爆炸。



设备或其包装上的此符号表明：

不要将电器作为未分类的城市垃圾处理；请使用单独的收集机构。请联系地方主管机构，了解有关可用的收集系统的信息。如果将电器丢弃在垃圾填埋场或垃圾场，有害物质可能会泄漏到地下水中并进入食物链，从而损害您的健康和福祉。用新电器更换旧电器时，零售商在法律上有义务至少免费回收您的旧电器进行处置。

客户服务

保修：

HomeVac 电池充电座：24 个月有限保修

锂离子电池：12 个月有限保修



cn-eufy-aftersales@anker.com



+86 400 0550 036

- هذا الجهاز للاستخدام المنزلي فقط.
- يمكن أن يستخدم هذا الجهاز الأطفال بعمر 8 سنوات فأكثر والأشخاص ذوو القدرات الخاصة أو الذين تنقصهم الخبرة والمعرفة، بشرط الإشراف عليهم أو إرشادهم بخصوص استخدام هذا الجهاز بطريقة آمنة وفهمهم للمخاطر التي قد تنجم عنه.
- ينبغي الإشراف على الأطفال لضمان عدم عبثهم بهذا الجهاز.
- لا تسمح بالعبث به وبأن يُستخدم كلعبة. يلزم الانتباه الشديد عند استخدامه من قبل الأطفال أو بالقرب منهم.
- ينبغي ألا يقوم الأطفال بأعمال التنظيف والصيانة من دون إشراف شخص راشد.
- لا يمكن تشغيل هذا الجهاز إلا من خلال مدخل USB (5VDC).
- يُستخدم هذا الجهاز لشحن بطارية H30 (T2522) فقط. تجنب إعادة شحن البطاريات غير القابلة لإعادة الشحن لأن ذلك قد يتسبب في تسرب البطاريات أو انفجارها.



يشير هذا الرمز الموجود على الجهاز أو غلافه إلى ما يلي:
لا تتخلص من الأجهزة الكهربائية كفايات بلدية غير مفروزة، بل ضعها في حاويات تجميع نفايات منفصلة. وتواصل مع السلطة المحلية لديك لمعرفة أنظمة التجميع المتوفرة، وإذا تم التخلص من الأجهزة الكهربائية في مكبات أو مدافن النفايات، يمكن أن تتسرب مواد خطيرة إلى المياه الجوفية وتتدخل السلطنة الغذائية، فيلحق ذلك ضرراً بصحتك وسلامتك. وعند استبدال الأجهزة القديمة بأجهزة جديدة، يكون بائع التجزئة ملزماً قانونياً باسترداد جهازك القديم مجاناً على الأقل ليتم التخلص منه على النحو الصحيح.

لمقاطع الفيديو التعليمية والأسئلة الشائعة والكتيبات والمزيد من المعلومات، تفضل بزيارة:

 @EufyOfficial  @EufyOfficial

 @EufyOfficial  @EufyOfficial

<https://support.eufylife.com>

الضمان

قاعدة شحن بطارية HomeVac: ضمان محدود لمدة 24 شهرًا

بطارية الليثيوم أيون: ضمان محدود لمدة 12 شهرًا



support@eufylife.com



www.eufylife.com



(US/CA) +1 (800)994 3056

(UK) +44 (0) 1604 936200

(DE) +49 (0) 69 9579 7960

(日本) 03 4455 7823

لمزيد من أرقام هواتف الدعم؛ تفضل بزيارة:

<https://support.eufylife.com/s/>

phonecontactus

أو امسح رمز الاستجابة السريعة ضوئيًا أدناه:

