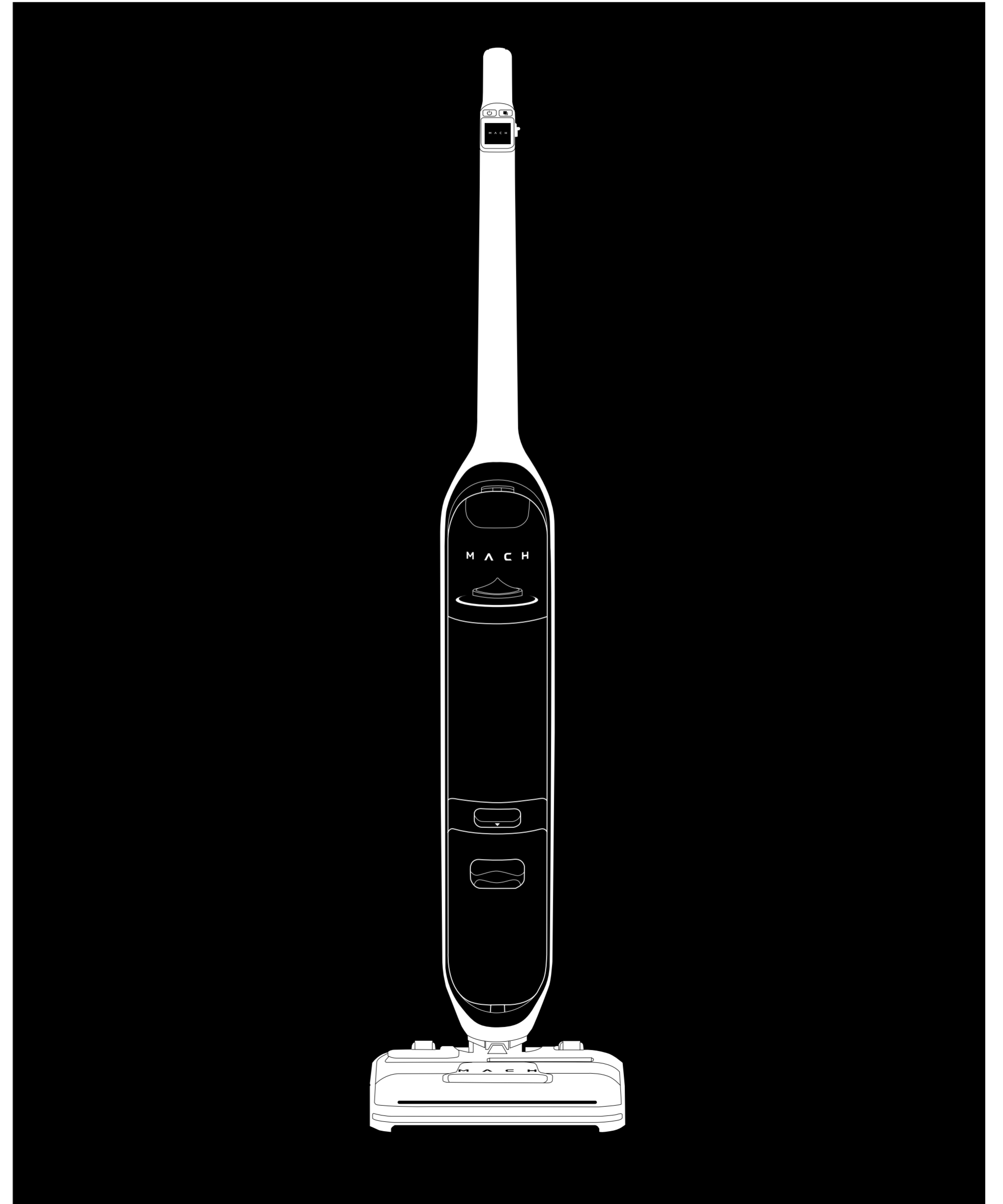


M A C H

V1 Ultra  
取扱説明書

M A C H

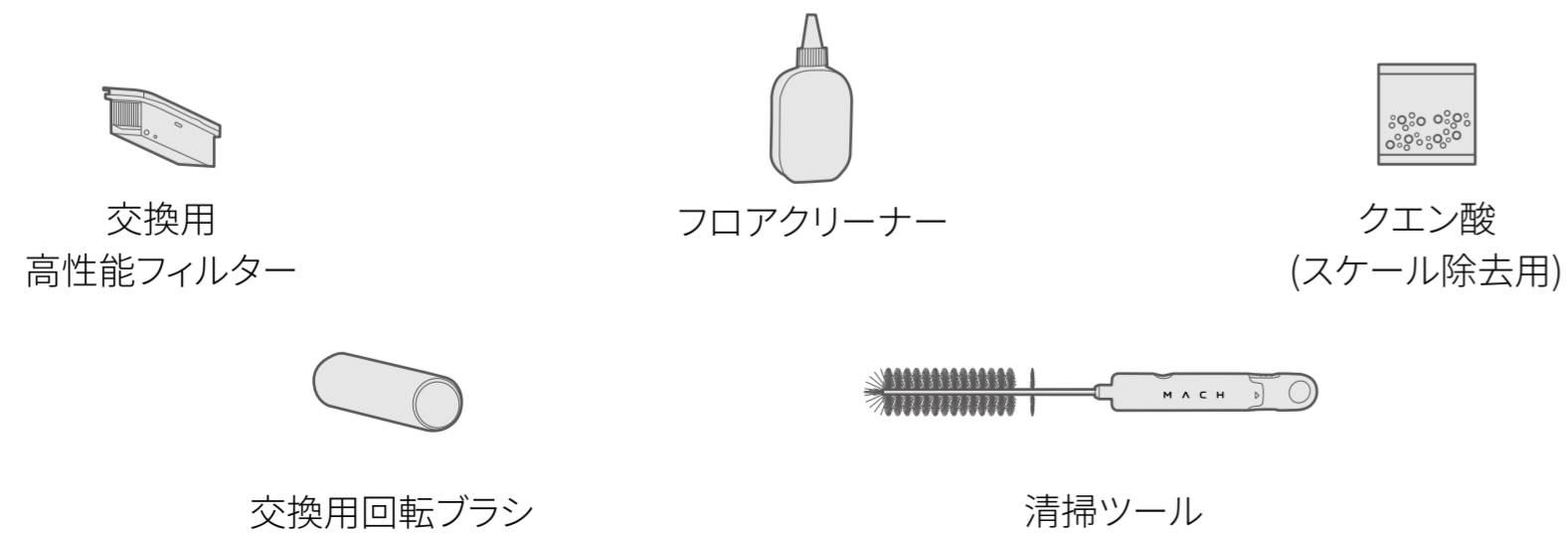
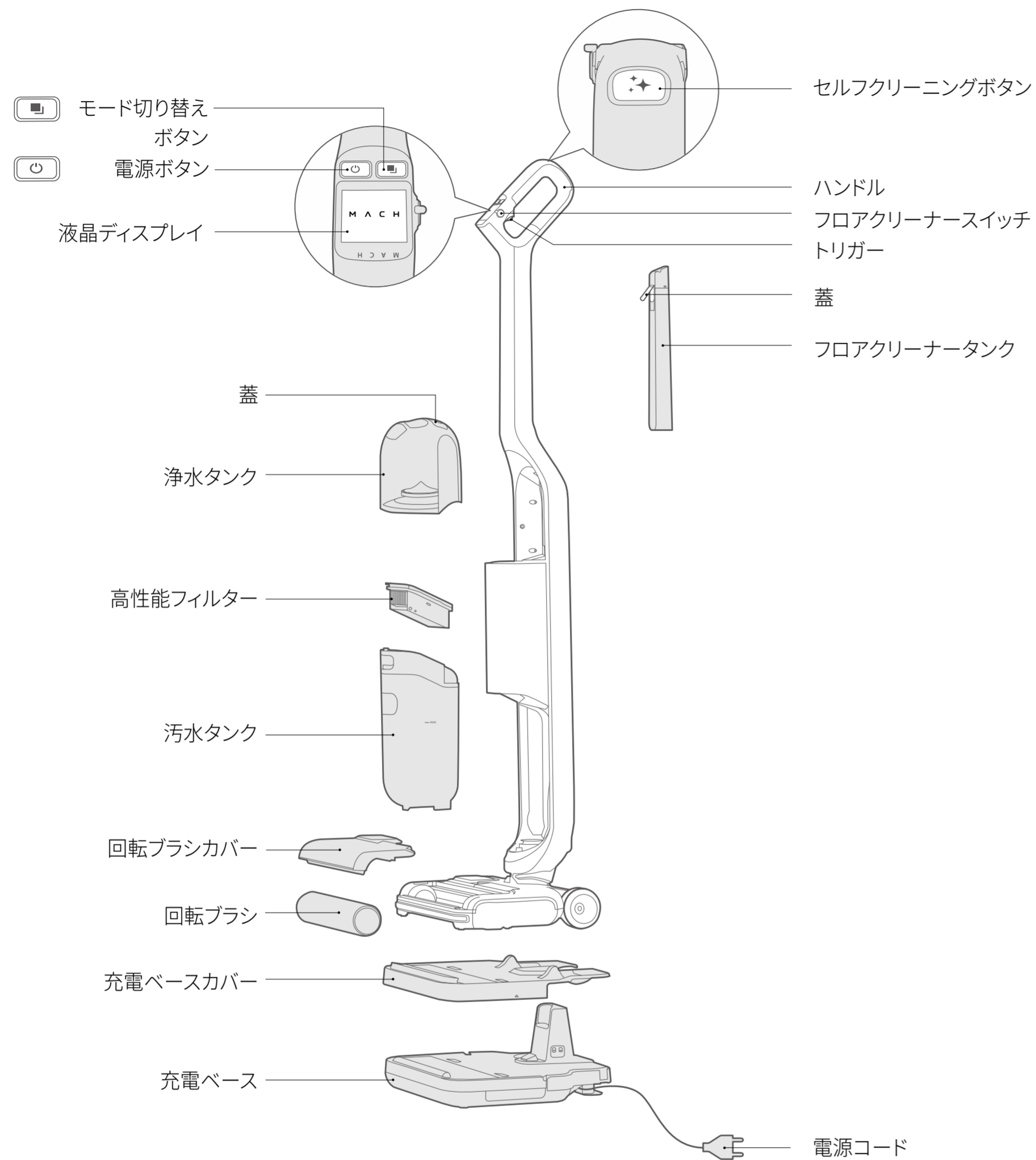
詳しい情報はAnker Japan公式サイトをご覧ください  
[www.ankerjapan.com](http://www.ankerjapan.com)



## 目次

各部分の名称	02
ボタンの操作方法	03
充電方法	04
電源のオン	05
初期設定	
本製品の使用方法	06
水とフロアクリーナーの投入	
掃除の開始 / 停止	
液晶ディスプレイの表示	09
掃除モードの選択	10
トリガーの使用	10
メニューの使用	11
LEDインジケータ	12
音声ガイダンスのオン / オフ	13
本体の清掃とメンテナンス	13
セルフクリーニングとセルフドライ	
回転ブラシのセルフドライ	
汚水タンクの清掃	
スケール除去	
高性能フィルターの清掃	
回転ブラシの清掃	
充電ベースカバーの清掃	
スチーム噴射口の清掃	
トラブルシューティング	19
製品の仕様	20
カスタマーサポート	20

# 各部分の名称

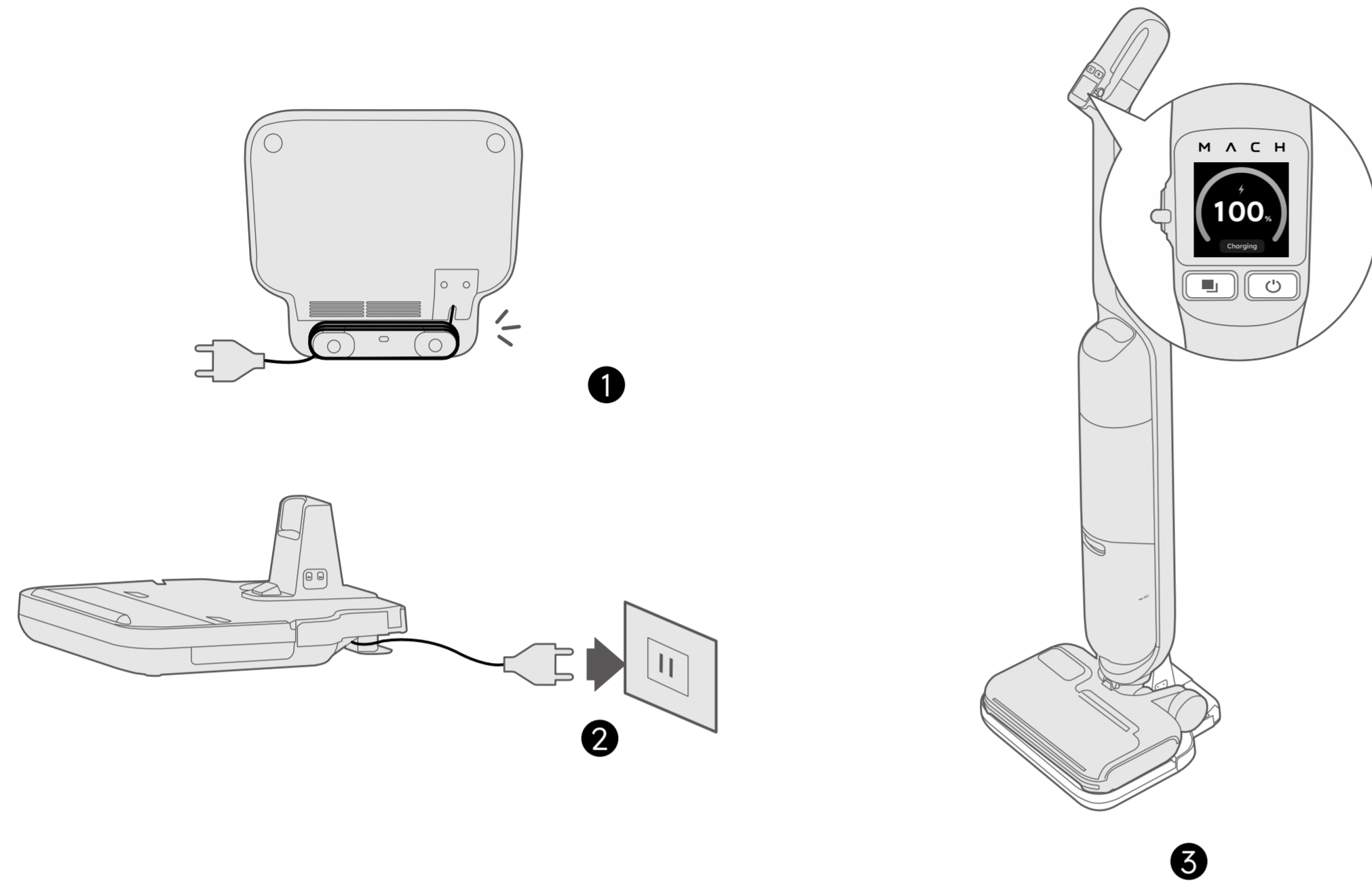


# ボタンの操作方法

操作内容	機能
電源ボタンを1秒間長押し	• 電源のオン / オフ
電源ボタンを押す	<ul style="list-style-type: none"> <li>• 掃除中、現在の作業を一時停止または再開する</li> <li>• メニュー設定中、前のオプションに戻る</li> </ul>
モードボタンを1秒間長押し	• メニュー設定モードに入る
モードボタンを押す	<ul style="list-style-type: none"> <li>• モードを選択する               <ul style="list-style-type: none"> <li>• スマートモード (デフォルト)</li> <li>• スチームモード</li> <li>• 吸引モード</li> </ul> </li> <li>• メニュー設定中、次のオプションに進む</li> </ul>
セルフクリーニングボタンを押す	• セルフクリーニングとセルフドライの開始
セルフクリーニングボタンを2秒間長押し	• 音声ガイダンスのオン / オフ
セルフクリーニングボタンを3回連続で押す (掃除中)	• フロアクイックドライのオン / オフ
トリガーを引いたままにする	<ul style="list-style-type: none"> <li>• (スマートモード利用時) パワーを上げる</li> <li>• (スチームモード利用時) スチームを噴射</li> <li>• (吸引モード利用時) 吸引力を上げる</li> </ul>
トリガーを2秒間引いたままにする (充電ベースに置いている時)	回転ブラシのセルフドライ開始
トリガーを1回引く	• メニュー設定中、選択を決定する
フロアクリーナースイッチを反時計回りに回す	フロアクリーナー自動投入のオン
フロアクリーナースイッチを時計回りに回す	フロアクリーナー自動投入のオフ

## 充電方法

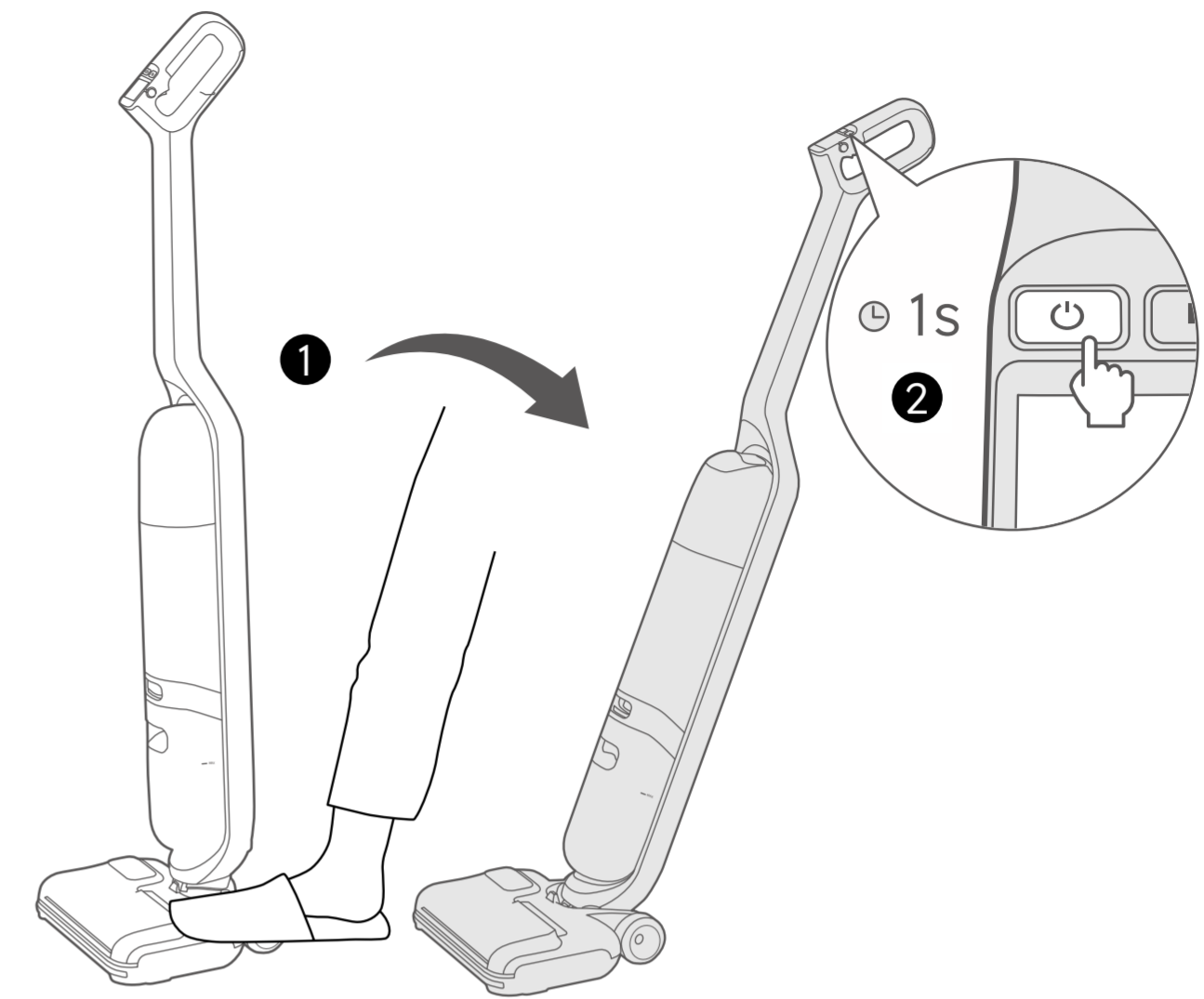
初めて使用する前に、本製品が満充電されるまで約4時間充電してください。



- 1 電源コードを、必要に応じて充電ベースの底に巻きつけ、邪魔にならないようにします。
- 2 電源コードをコンセントに接続します。
- 3 本体を充電ベースに置きます。
  - 液晶ディスプレイが点灯し、充電を開始したことを知らせる音声ガイダンスが流れます。

💡 • ご使用前に、充電が完了するまでしばらくお待ちください。

## 電源のオン



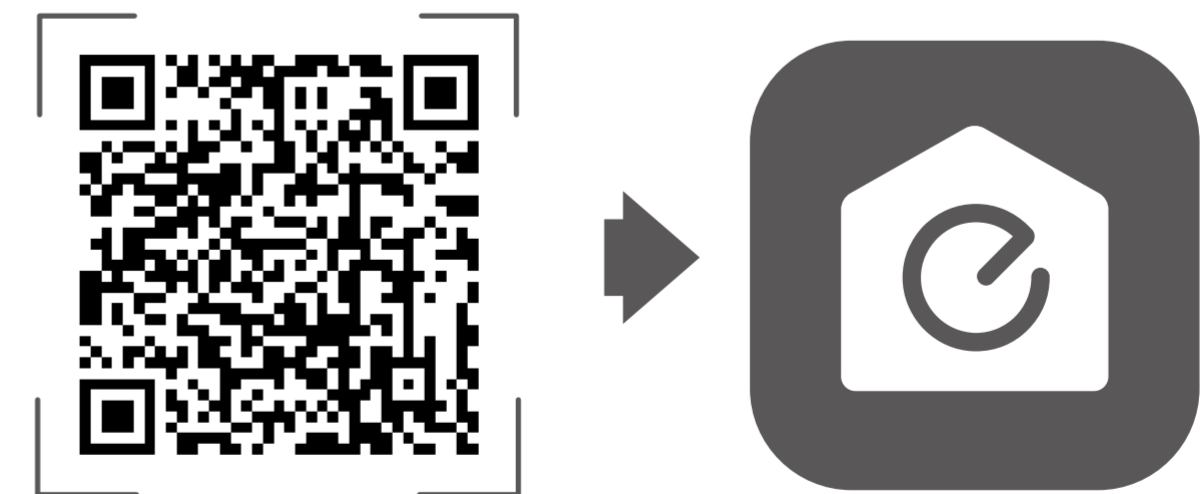
- 1 本製品の先端のヘッド部分を軽く踏み、ハンドルを後方に倒します。
- 2 電源ボタンを1秒間長押しして、本製品の電源をオンにします。
  - 液晶ディスプレイが点灯します。

## 初期設定

ご使用になる前に、以下の点をご確認ください：

- お使いのスマートフォンまたはタブレットがiOS 10.0以上またはAndroid 5.0以上に対応していること。
- ご使用のWi-Fiルーターが2.4 GHz帯域に対応していること。

初めて使用する際は、利用ガイドのアニメーションが表示されます。本製品の基本操作、音声ガイダンスの言語の選択方法、Eufy Cleanアプリのダウンロード方法、Wi-Fiの接続方法が案内されます。

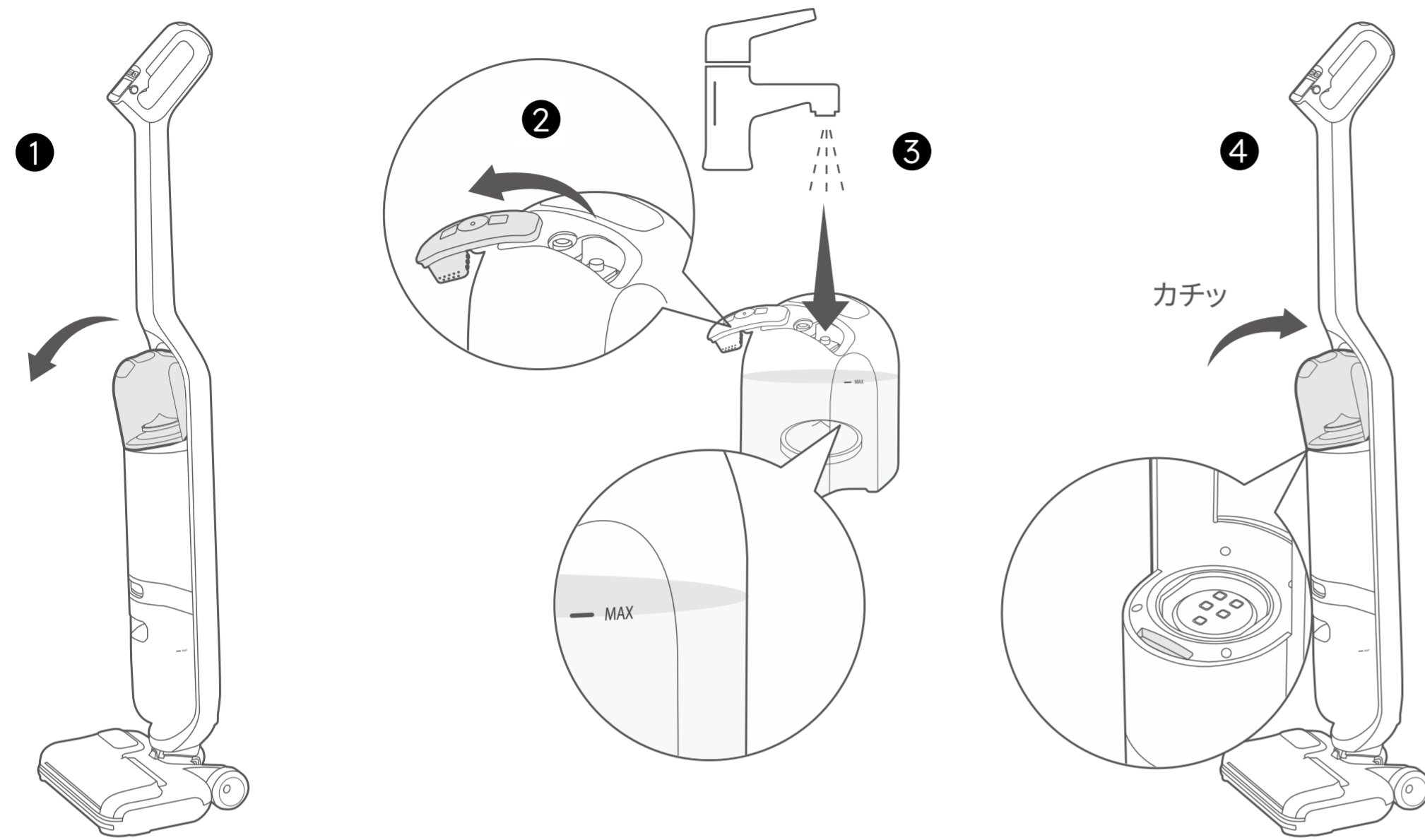


💡 • 本製品の詳しい操作方法やメンテナンス方法の確認、ファームウェアの更新など最新のサービスのご利用には、QRコードをスキャンしてEufy Cleanアプリをダウンロードしてください。


## 本製品の使用方法

### 水とフロアクリーナーの投入

#### 水を入れる

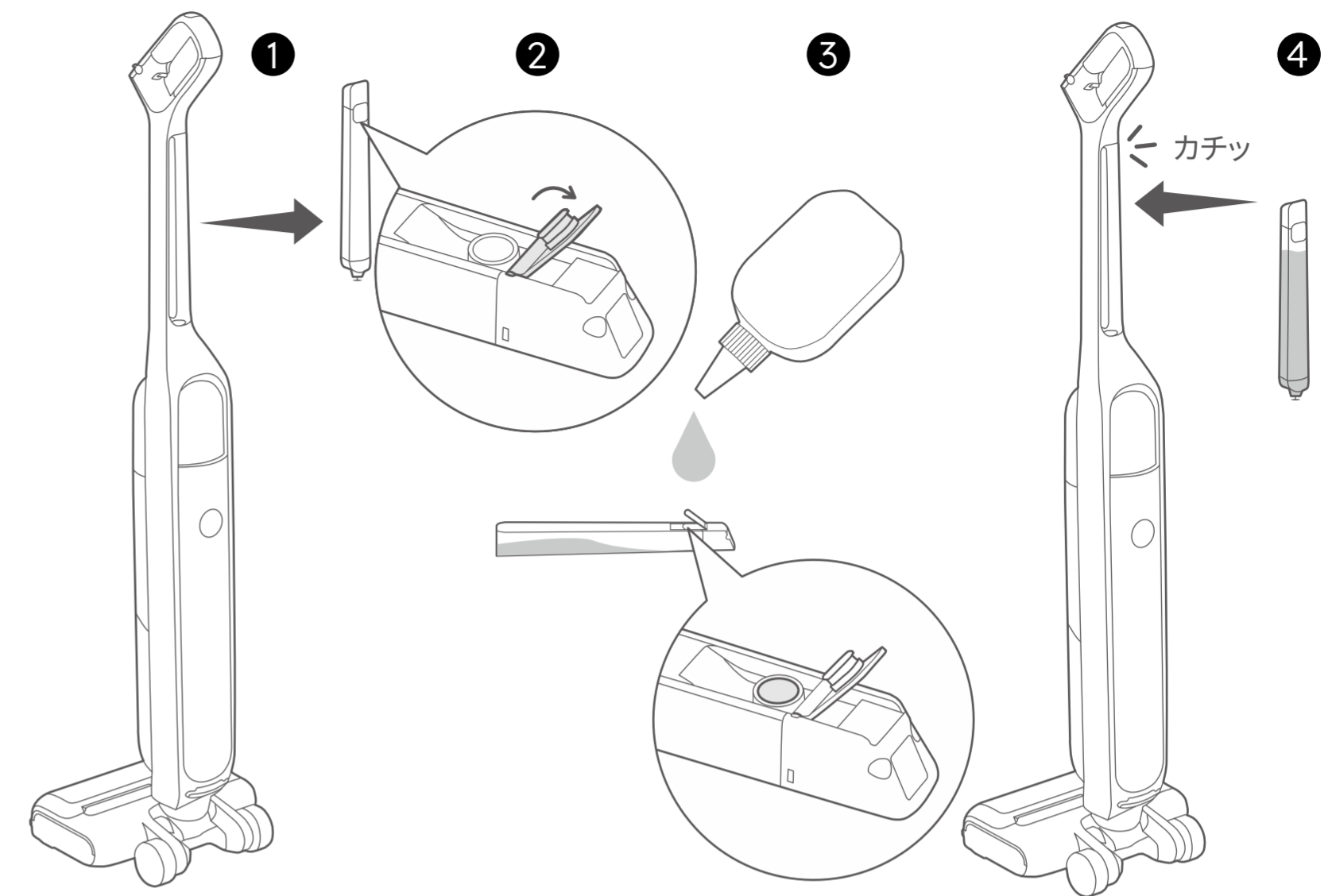


- 1 本体から浄水タンクを取り外します。
- 2 浄水タンクの蓋を開けます。
- 3 水道水を、「MAX」の目盛りまで入れます。


 ・ミネラルウォーターや精製水は使用しないでください。

- 4 浄水タンクの底面にある爪を手前(ヘッド)側の溝に合わせながら、タンクを取り付けます。
  - ・浄水タンクが所定の位置にロックされると、「カチッ」という音が聞こえます。

#### フロアクリーナーを入れる



- 1 フロアクリーナータンクを取り外します。
- 2 フロアクリーナータンクの蓋を開けます。
- 3 フロアクリーナータンクにフロアクリーナーを入れます。
- 4 フロアクリーナータンクを取り付けます。タンクが所定の位置に取り付けられると、「カチッ」という音が聞こえます。

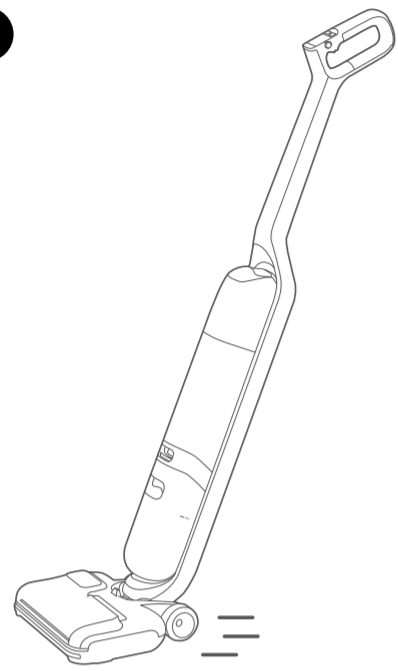
-  ・掃除中にフロアクリーナーを使用するには、フロアクリーナースイッチがオンになっていることを確認してください。
- ・浄水タンクに50°C以上の温水やアルコール、腐食性の液体を入れないでください。
  - ・弊社指定のフロアクリーナーのみを使用してください。他の洗浄液を使用すると、本製品に深刻な損傷を与える可能性があります。
  - ・誤警報の原因となるため、浄水タンクに過度に泡立ったクリーナーを入れないでください。
  - ・浄水タンクを電子レンジに入れて加熱しないでください。

## 掃除の開始 / 停止



- 本製品は、毛足が1cm以上のラグにはご使用いただけません。
- ウールなど動物の毛皮を素材とするカーペットを掃除しないでください。
- カーペットの掃除には、吸引モードを使用することをお勧めします。

①



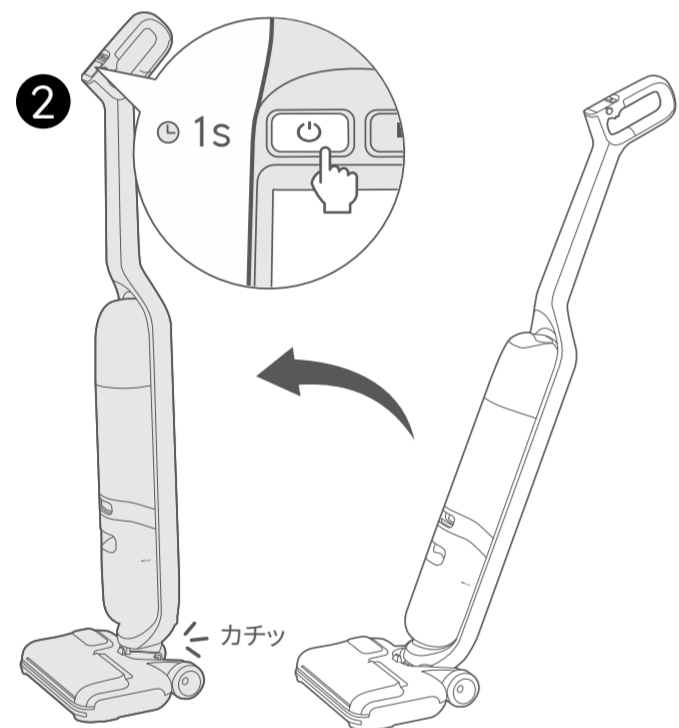
初期設定が完了したら、先端のヘッド部分を軽く踏み、ハンドルを後方に倒して掃除を開始します。

- 掃除モードを変更するには、「掃除モードの選択」を参照してください。
- 現在の作業を一時停止または再開するには、電源ボタンを押します。

### 初回使用時の注意事項

- デフォルトでは、スマートモードが選択されています。スマートモードでは水拭きが行われるため、カーペットなどの掃除をする際はご注意ください。
- 初めてご使用になる際はスマートモードで数分間使用し、正常に水が出ているか、回転ブラシが全体的に濡れているか確認してください。

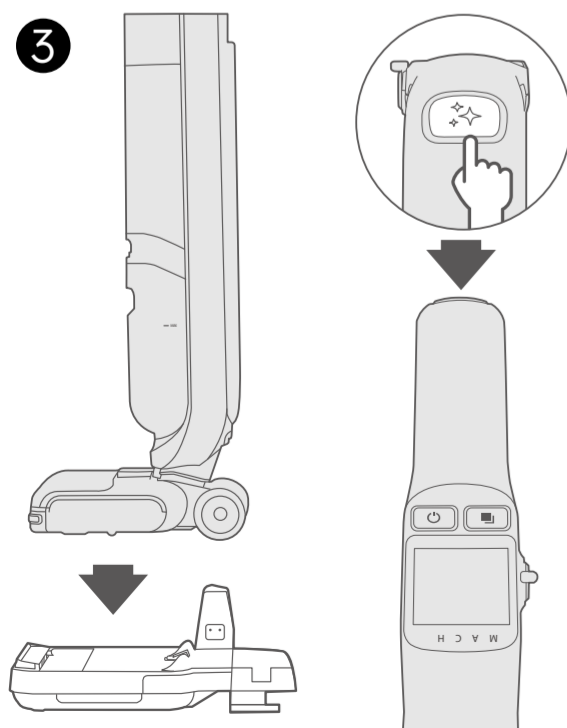
②



掃除を停止するには、次のいずれかの操作をします。

- 電源ボタンを1秒間長押しする
- ハンドルを前方に倒す

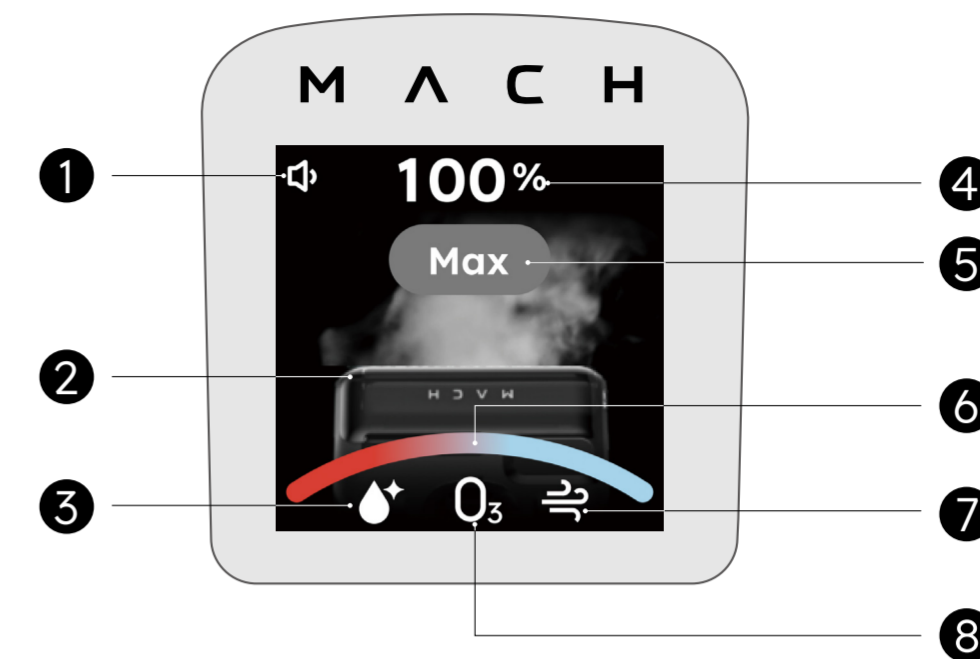
③



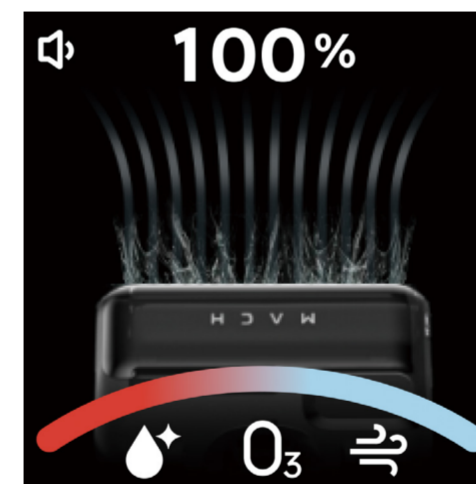
本体を充電ベースに置くと、自動で充電が始まります。セルフクリーニングボタンを押すとセルフクリーニングが始まり、クリーニング完了後にセルフドライが始まります(詳しくは、「本体の清掃とメンテナンス」を参照ください)。

## 液晶ディスプレイの表示

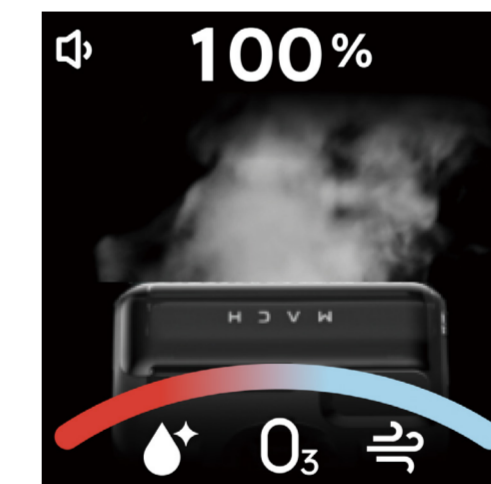
本製品の動作状態が液晶ディスプレイに表示されます。



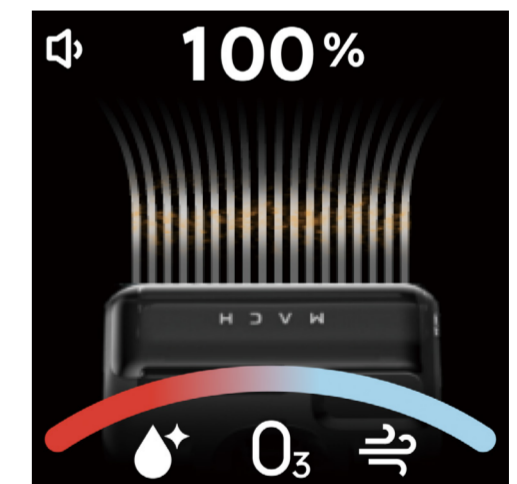
- ① 音声ガイダンスの現在の音量レベルを表示 (大 / 小 / 音声なし)
- ② 現在の掃除モードのアニメーションを表示
- ③ フロアクリーナースイッチがオンになると点灯
- ④ 現在の充電状態 / バッテリー残量を表示  
掃除モードを切り替えた時に、現在のモード名を表示
- ⑤ 最大出力での動作時に点灯
- ⑥ 現在の床の清掃具合を表示
- ⑦ フロアクイックドライの作動時に点灯
- ⑧ オゾンの有効時に点灯



スマートモード

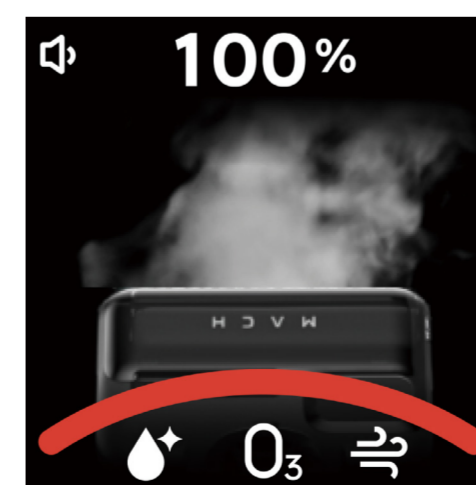


スチームモード

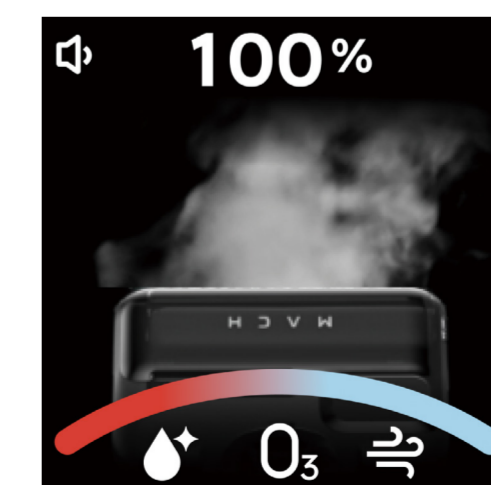


吸引モード

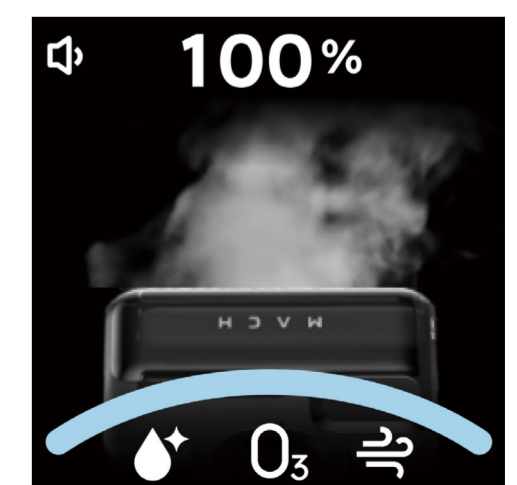
液晶ディスプレイに表示される色は、現在の床の清掃具合を表します。



汚れている  
(赤色)



やや汚れている  
(赤色と青色)




きれい  
(青色)

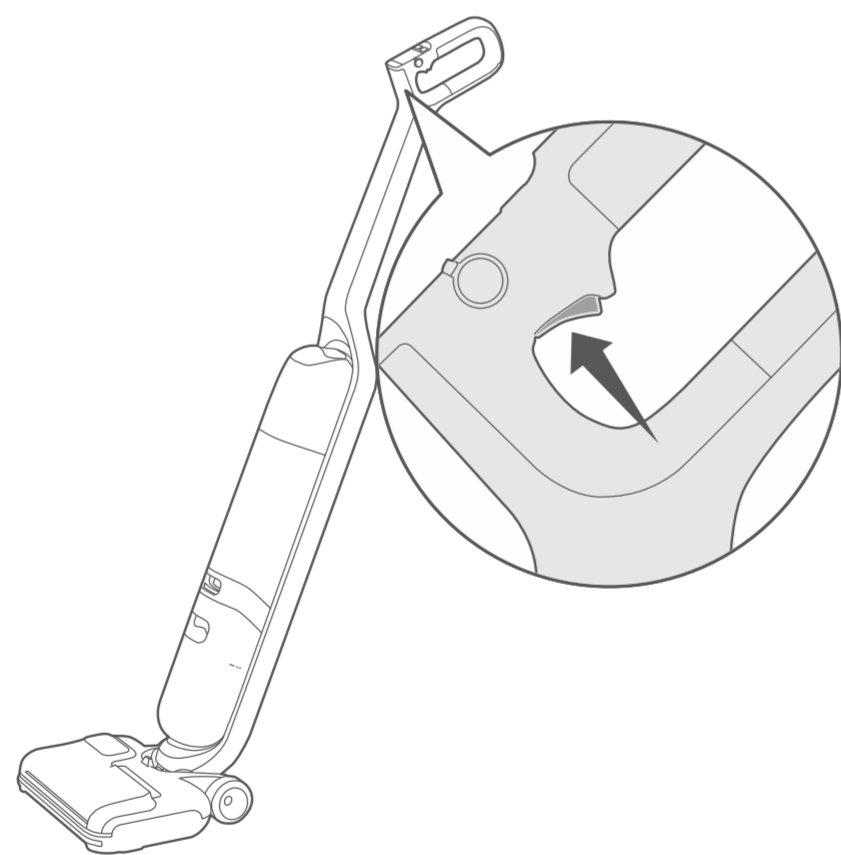
## 掃除モードの選択

掃除モードを変更するには、モードボタンを押します。

- モードが選択されると、対応する音声ガイダンスが流れます。

	モード	用途
	スマートモード (デフォルト)	吸引と水拭きを同時に実施。日常のモップ掛けやフローリングの掃除に最適
	スチームモード	頑固な汚れの除去に最適 (フローリング、大理石、タイル、石床等の床材への使用に適しています) このモードの使用中は、次の点にご注意ください。 <ul style="list-style-type: none"> <li>• スチームはトリガーを引いている間だけ噴射され、トリガーを離すとスチームは停止します。</li> <li>• お子様やペットが本製品で遊ぶことのないようご注意ください。火傷や怪我の恐れがあります。</li> <li>• 床に水滴が付くことがあります。異常ではありません。</li> <li>• スチームの温度が130°Cを超えると、安全のため本体の電源は自動でオフになります。</li> <li>• 本体を床から離すと、動作が一時停止します。</li> </ul>
	吸引モード	吸引のみを実施。カーペットの掃除や、床面の乾燥ゴミ / 液体ゴミの吸引に最適

## トリガーの使用

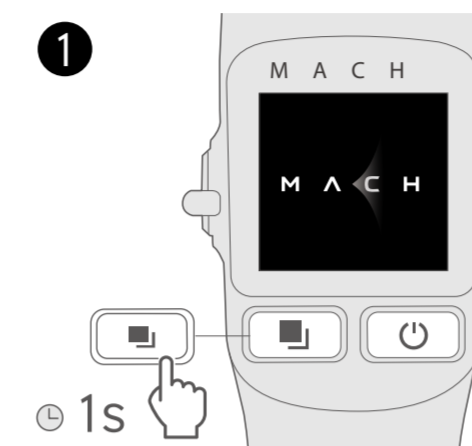


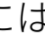
- スマートモードまたは吸引モードでは、トリガーを引いたままにするとパワーや吸引力が上がります。
- スチームモードでは、トリガーを引いたままにするとスチームが噴射されます。
- トリガーを離すと、現在の機能がオフになります。

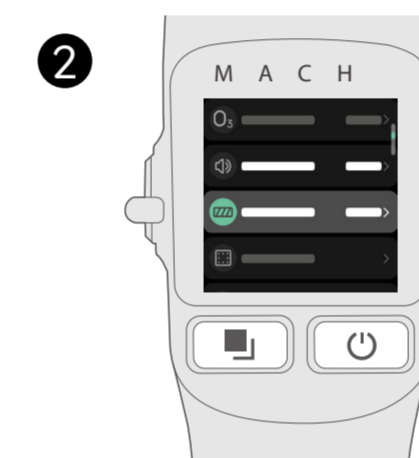
## メニューの使用

メニューから、追加の機能や情報にアクセスできます。


モードボタンを1秒間長押しすると、メニュー画面が表示されます。




- 言語の選択
- 音量の調節
- オゾンのオン / オフの切り替え  
オゾン有効時には、アイコンが表示されます。
- スケール除去の実施
- Wi-Fiのリセット：Wi-Fiネットワークを変更すると、本体のWi-Fi接続が切断される場合があります。この場合はWi-Fi接続をリセットし、Eufy Cleanアプリから再度接続してください。
- 本製品の基本情報の表示
- 工場出荷時の状態へのリセット
- 回転ブラシやフィルターなどの消耗品の有効期間目安の表示  
消耗品を新品に交換した場合は、有効期間を手動で「リセット」します

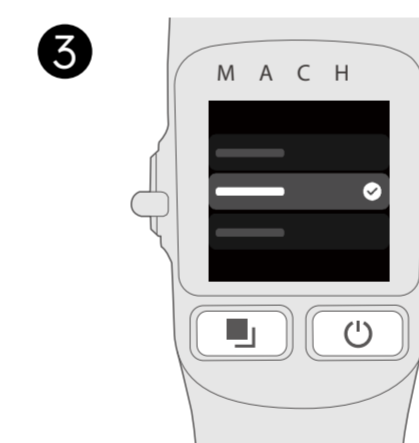


モードボタンもしくは電源ボタンを押してオプションを選択し、トリガーを引いて決定します。

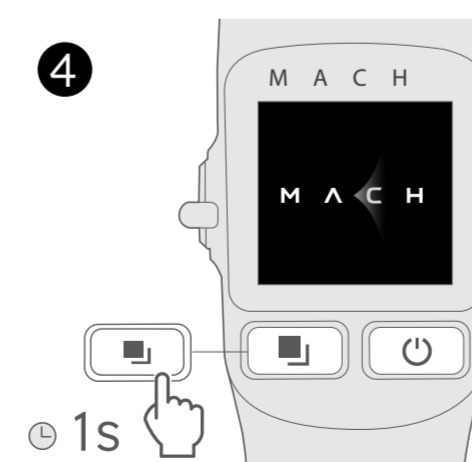
 次のメニューオプションを選択

 前のメニューオプションを選択

 選択を決定



サブメニューを選択するには、②を繰り返します。



メニュー設定後、モードボタンを1秒間長押しして終了します。

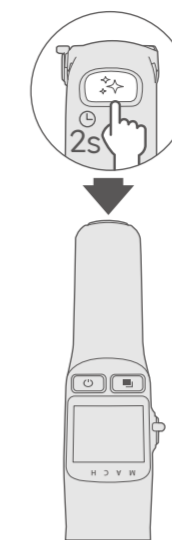
## LEDインジケータ

ライトの種類	表示		状態
スチーム		赤色に動きながら点灯	スチームの準備中
		赤色に点滅	スチームの準備完了
		赤色に点灯	スチームの噴射 (トリガーを引いている間)
	消灯		スチームモードの終了
オゾン		青色に点灯	オゾンが有効
	消灯		オゾンが無効
スチーム + オゾン		赤色に点滅 (両方点滅)	セルフクリーニングの実施または汚水タンクの清掃が必要

- 汚水タンクに水が溜まった状態で本製品を使用せずに5分経過すると、LEDインジケータが赤色に最大5分間点滅します。
- 赤色の警告ライトを消すには、液晶ディスプレイの指示に従ってセルフクリーニングを開始するか、汚水タンクを清掃してください。

## 音声ガイダンスのオン/オフ

セルフクリーニングボタンを2秒間長押しすると、音声ガイダンスのオン/オフを切り替えられます。



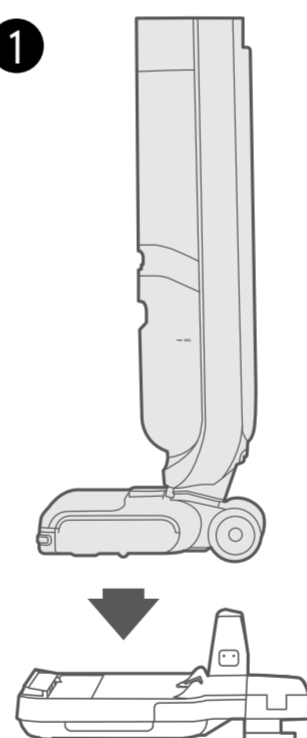
## 本体の清掃とメンテナンス

### セルフクリーニングとセルフドライ



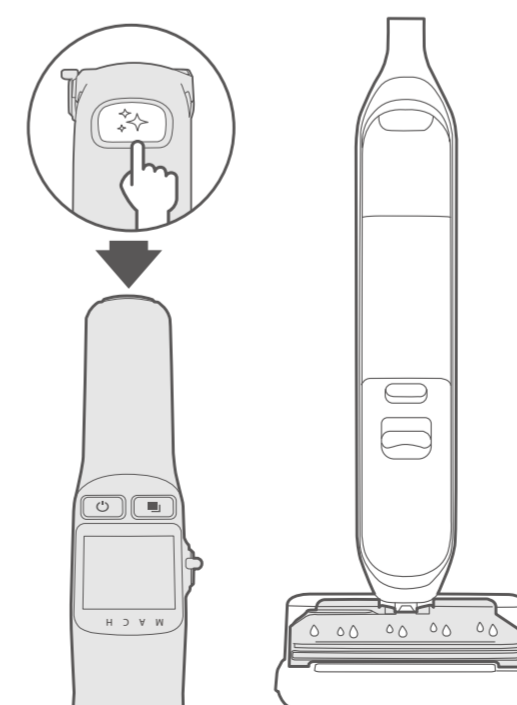
- セルフクリーニングの前に、浄水タンクに半分以上水が入っていることを確認してください。
- 損傷を避けるため、ヘッドを水洗いしたり水に浸したりしないでください。
- セルフクリーニング中は回転ブラシカバーを取り外さないでください。本製品の破損や指の怪我を避けるため、必ず回転ブラシカバーが所定の位置に取り付けられていることを確認してください。

①



掃除が終わったら、本体を充電ベースに置きます。

②



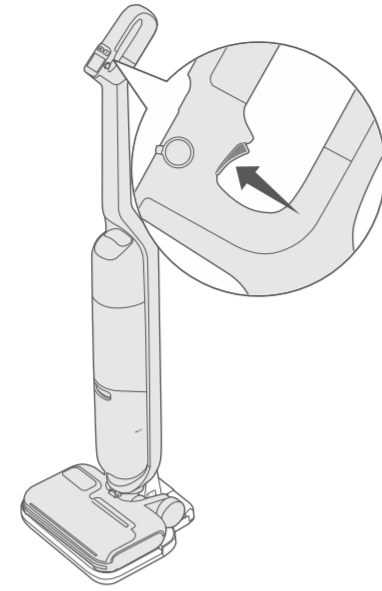
- セルフクリーニングボタンを押します。
- 回転ブラシのセルフクリーニングとセルフドライが始まります。
  - 洗浄効果を高めるには、セルフクリーニングの前にフロアクリーナースイッチをオンにしてください。
  - 回転ブラシのセルフドライが始まると、汚水タンクに溜まった水を捨てるように求められます。



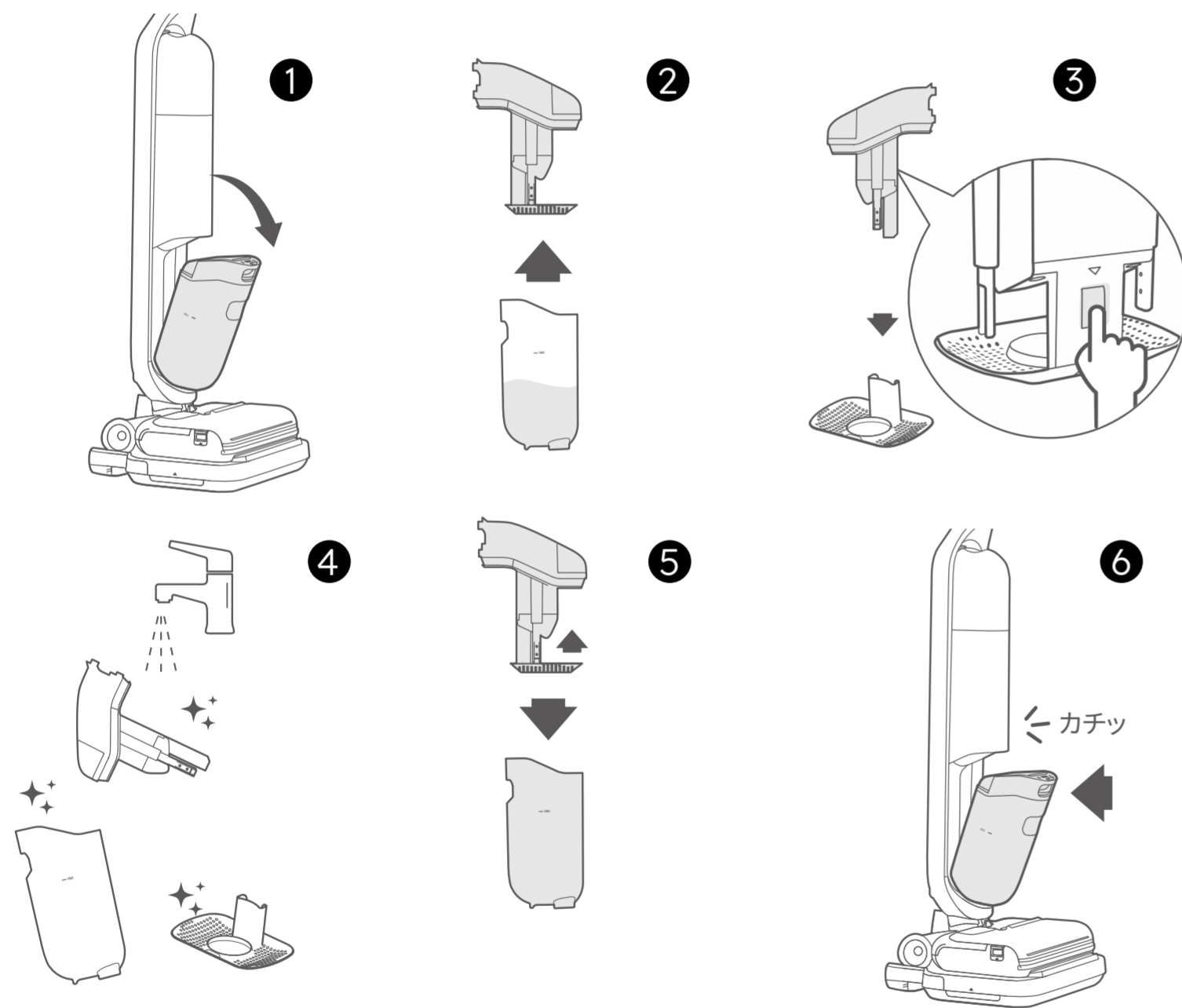
## 回転ブラシのセルフドライ

回転ブラシのセルフドライのみを実施したい場合は、本体を充電ベースに置いた状態でトリガーを2秒間長押しします。

- 回転ブラシのセルフドライが開始します。



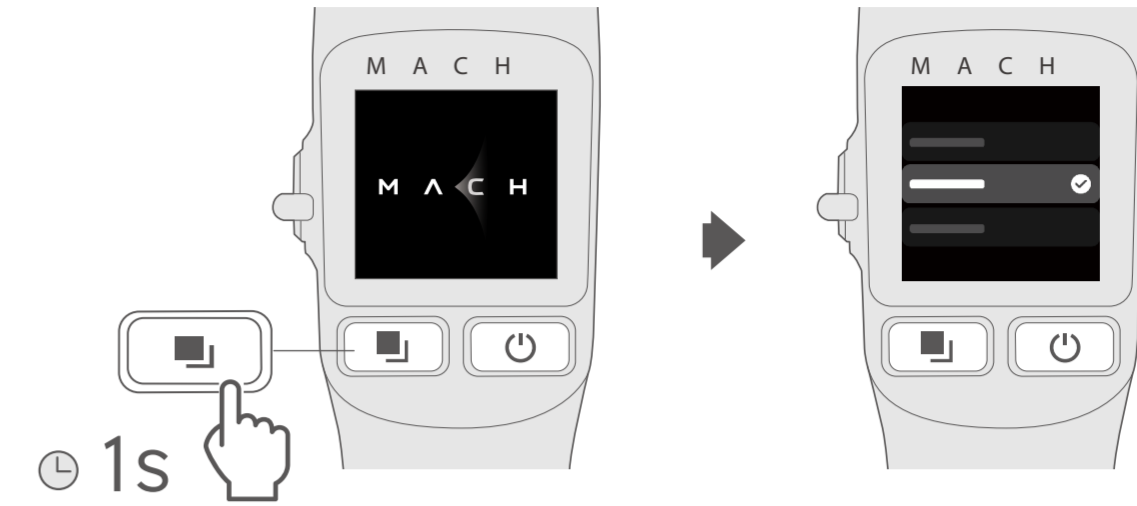
## 汚水タンクの清掃



- 1 汚水タンクを取り外します。
- 2 タンクの上部を汚水タンクから取り外します。
- 3 セパレーターを、矢印の下のボタンを押しながら下に向かって取り外します。
- 4 汚水タンクとすべての部品を水でよくすすぎます。
- 5 タンクの上部を汚水タンクに戻します。
- 6 汚水タンクを本製品に取り付けます。

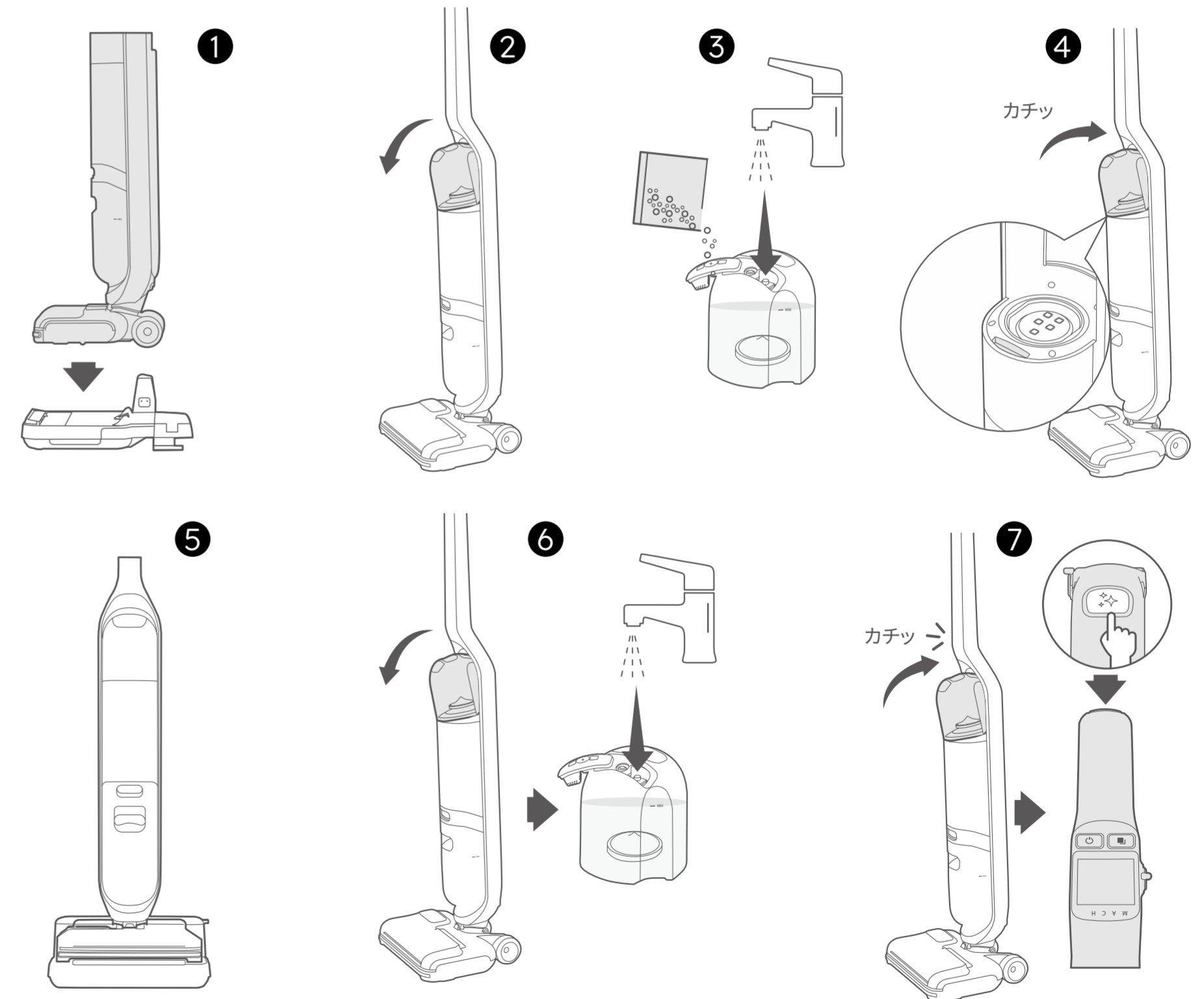
## スケール除去

本製品を長期間ご使用いただくと、スチームの噴射量が減少することがあります。そのため、半年に一度はスケール除去を実施いただくことをお勧めします。



- 1 モードボタンを1秒間長押しして、メニュー画面を表示します。
- 2 モードボタンもしくは電源ボタンを繰り返し押しして「スケール除去」を選択し、トリガーを引いて決定します。
- 3 画面の指示と音声ガイダンスに従って、スケール除去を行います。

## スケール除去の実施



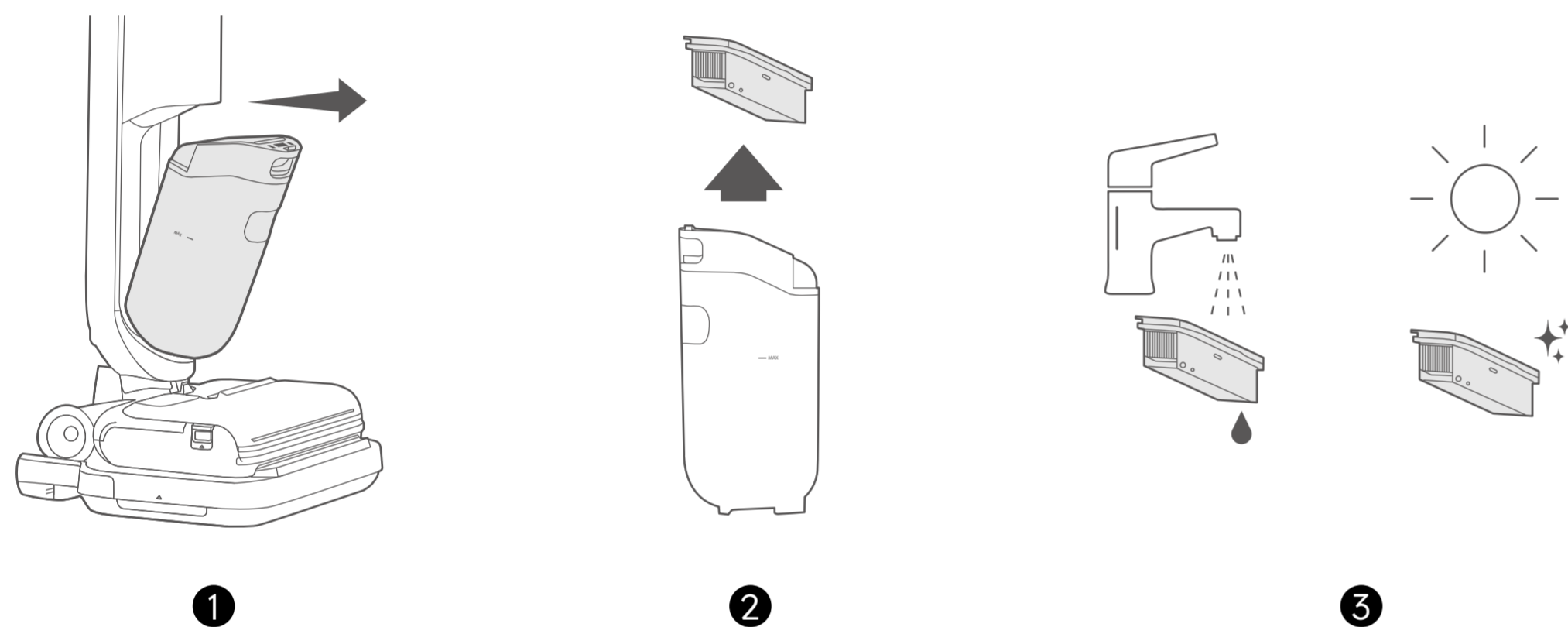
- 1 本体を充電ベースに置きます。
- 2 浄水タンクを取り外します。
- 3 付属のクエン酸をすべて浄水タンクに投入します。その後、浄水タンクの「MAX」の目盛りまで水を入れ、蓋を閉めたらタンクをよく振ります(振る前に、蓋が密閉されているか確認してください。)

- ④ 浄水タンクの底面にある爪を手前(ヘッド)側の溝に合わせながら、タンクを取り付けます。
- ⑤ スケール除去を開始します。
- ⑥ スケール除去の終了後、浄水タンクを取り外して洗浄します。その後、タンクに半分以上水を入れます。
- ⑦ 浄水タンクを本体に戻し、セルフクリーニングボタンを押してセルフクリーニングを開始します(「本体の清掃とメンテナンス」>「セルフクリーニングとセルフドライ」を参照)。

- 💡
- クエン酸は直接手で触れないでください。
  - クエン酸を口に入れないでください。
  - クエン酸はお子様の手が届かない場所に保管してください。

## 高性能フィルターの清掃

フィルターの清掃は1週間に1回行うことをお勧めします。

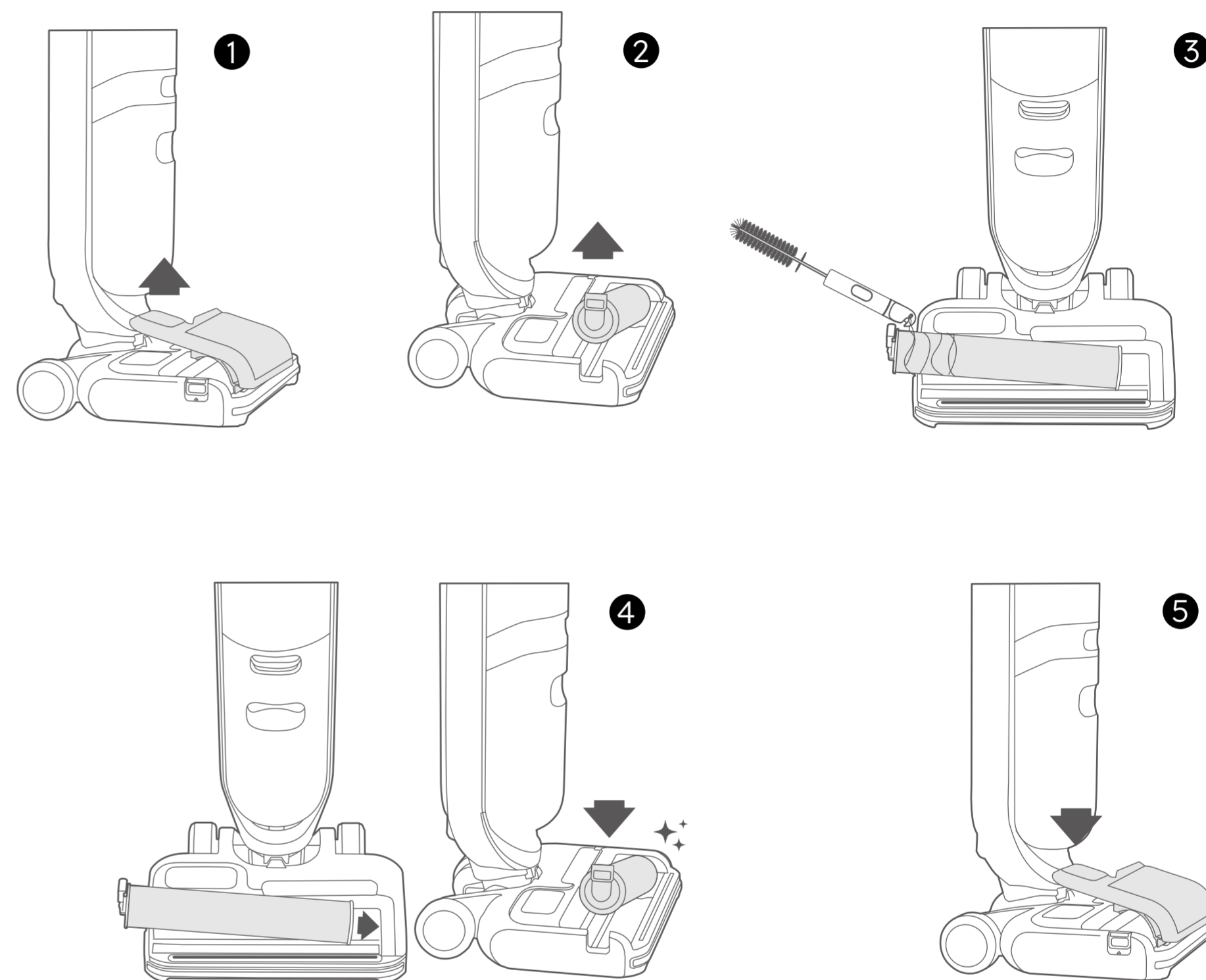


- ① 汚水タンクを取り外します。
- ② 高性能フィルターを取り外します。
- ③ フィルターを水ですすぎ、次に使用するまでに完全に乾燥させます。

## 回転ブラシの清掃

回転ブラシはセルフクリーニングで自動的に清掃できますが、髪の毛などの異物が絡まりやすいため、必要に応じて手で清掃いただくことをお勧めします。

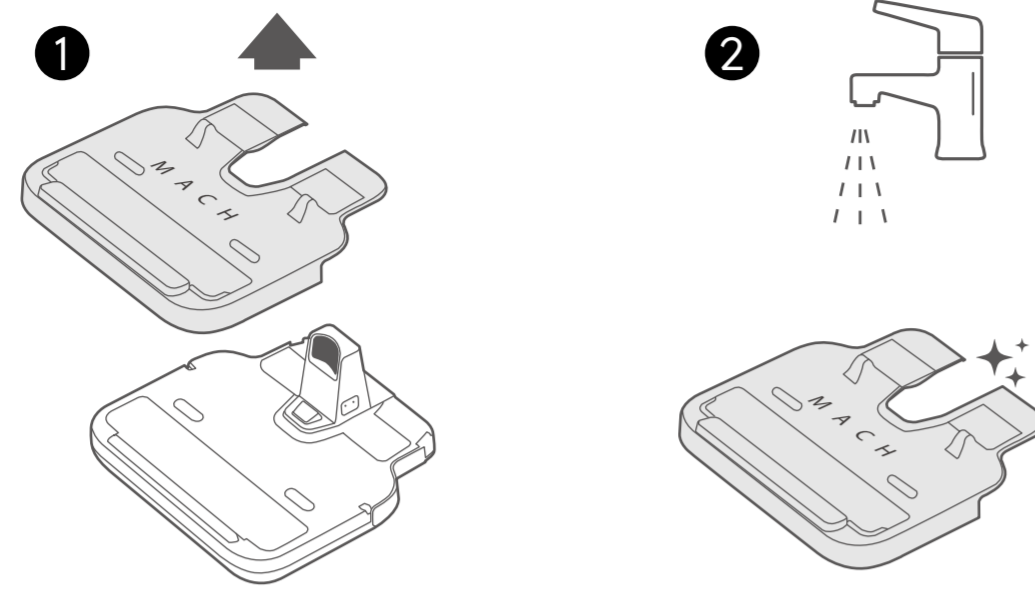
- 💡
- 回転ブラシカバーを取り外す前に、本体の電源がオフになっていることを確認してください。



- ① 回転ブラシカバーを取り外します。
- ② 回転ブラシを取り外します。
- ③ 付属の清掃ツールで、回転ブラシを清掃します。
- ④ 回転ブラシを取り付け直します。  
注意) ブラシを取り付ける際は、ブラシの先端をホルダーの右側に差し込み、左側のボタンが「カチッ」というまで押し下げます。正しく取り付けられていない場合、使用中に回転ブラシが損傷する可能性があるため、必ず正しく取り付けられていることを確認してください。
- ⑤ 回転ブラシカバーを取り付け直します。

## 充電ベースカバーの清掃

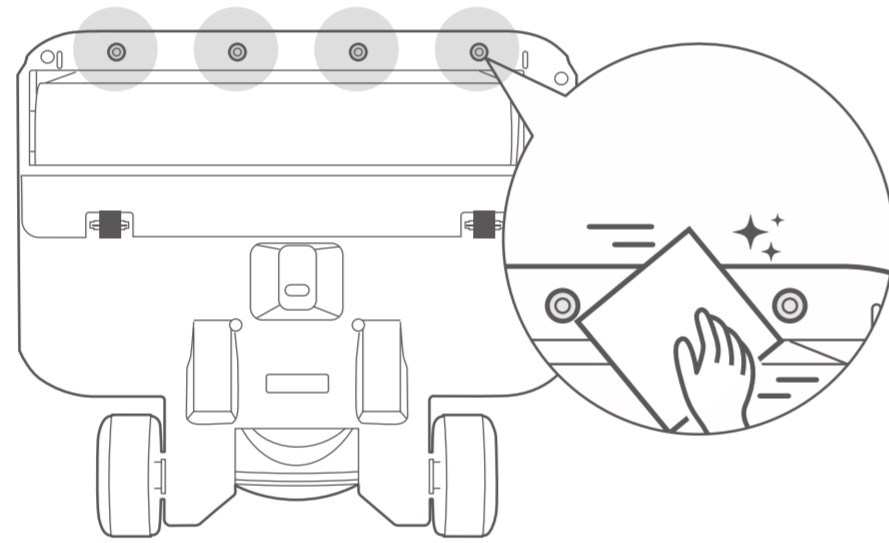
充電ベースカバーの清掃は1週間に1回行うことをお勧めします。



- ① カバーを取り外します。
- ② カバーを水でよくすすぎます。

## スチーム噴射口の清掃

スチームの噴出口に異物が詰まっている場合は、乾いた布やペーパータオルで清掃します。  
注意) スチームの噴射口が高温の場合は行わないでください。



## トラブルシューティング

### 本製品が正常に動作しない場合

- ・バッテリーが満充電されているか確認してください。
- ・ご使用前にハンドルが十分に後方まで倒されているか確認してください。
- ・回転ブラシが詰まっていないか確認してください。

### スチームを噴射できない場合

#### ① スチームリセットが作動していない時:

- ・浄水タンクのMAXの目盛りまで水道水が入っているか確認してください。
- ・浄水タンクの蓋がしっかりと閉じているか確認してください。
- ・本製品を長時間ご使用いただいている場合には、スチームの噴射量が減少している可能性があるため、スケール除去を実施してください。

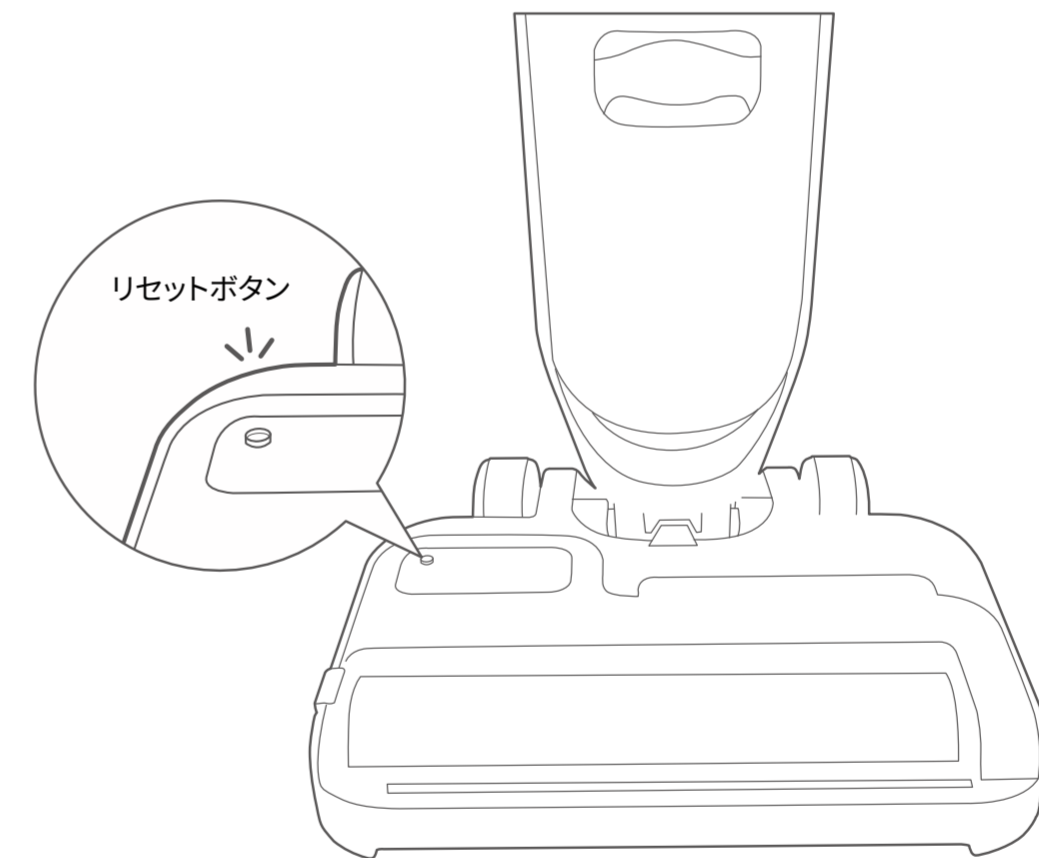
※本取扱説明書の「スケール除去」をご参照ください

#### ② スチームリセットが作動している時:

本体の液晶ディスプレイに、スチームリセットを知らせる通知が表示されている場合は、以下の手順に従ってください。

1. 本体の電源をオフにし、30分以上置いてください。
2. 回転ブラシカバーを取り外し、先の尖ったものでスチームリセットボタンを強い力で押してください。  
※ボタンが飛び出していなくても押してください。
3. スマートモードで数分間使用した後、浄水タンクのMAXの目盛りまで水道水を入れ、スチームモードに切り替えます。
4. ヘッドの先端の赤色のLEDインジケーターが点滅してスチームの準備が完了したら、トリガーを引いてスチームが噴射されるか確認してください。

それでも解決しない場合は、カスタマーサポートまでお問い合わせください。



### 吸引力が低下している、または大きな音がする場合

- ・吸引口が塞がっていないか確認してください。
- ・汚水タンクが正しく取り付けられているか確認してください。
- ・汚水タンクとフィルターが汚れていないか確認してください。

## 製品の仕様

製品モデル	V1 Ultra
定格電圧 (充電ベース)	100～240V AC
掃除時間	•最大82分 (スマートモード、吸引モードの使用時) •最大15分 (スチームモードの使用時)
バッテリー容量 (Wh)	159.84 Wh
バッテリー容量 (mAh)	7,400 mAh
充電時間	約240分
浄水タンクの容量	820 ml
汚水タンクの容量	720 ml

## カスタマーサポート

### お問い合わせ

✉ Eメール: support@anker.com

☎ 電話: 03 4455 7823

詳しい情報については <https://www.ankerjapan.com/> をご覧ください。

### 🔍 最大24ヶ月保証

ご注文日から18ヶ月の間(注)、ご使用いただいている製品に不具合と思われる事象が生じた場合、当該事象を弊社が不具合であると確認した後、同一製品との交換、又は修理対応等当社にて適切と判断する対応を承ります。その際の送料は弊社が負担いたします。加えて、AnkerJapan公式サイト会員を対象に、通常18ヶ月の製品保証を24ヶ月へ自動延長致します。

(注：予約注文を除く。予約注文に限り、発送日から起算させていただきます。)

ただし、在庫切れ、販売終了等、弊社の都合で同一製品との交換、又は修理対応等当社にて適切と判断する対応ができない場合、同等品の後継品に交換させていただくか、もしくは、システム上で製品代金を返金させていただく等の対応となる場合がございますので、あらかじめご了承ください。

なお、お客様過失による不具合の場合は、本保証の対象外とさせていただきます。

❗ ソフトウェアの更新や仕様の変更により、説明やイラストと実際の操作内容が異なる場合がありますが、その場合、実際の操作方を優先するものとします。取扱説明書の内容は予告なく変更される場合がありますので、予めご了承ください。