

eufy

詳しい情報はAnker Japan公式サイトをご覧ください
www.ankerjapan.com

T2273 51005003609 V03

eufy
CLEAN

G40 Hybrid+
取扱説明書



目次

01 安全にご利用いただくために

04 Eufy Clean G40 Hybrid+ について

パッケージ内容
各部分の名称
LED表示

08 使用方法

使用時の注意
お使いになる前に
自動ゴミ収集ステーションを使用する
Eufy Cleanアプリを使って本製品を操作する
掃除の開始 / 停止
掃除モードの選択
吸引力レベルの選択
モッピングモードの使用方法
Amazon AlexaまたはGoogleアシスタントを使って本製品を操作する

16 本体の清掃とメンテナンス

ダスト容器、水タンク、フィルターの清掃
回転ブラシの清掃方法
サイドブラシの清掃方法
センサーと充電端子の清掃方法
回転ホイールの清掃方法
モッピングクロス of 清掃
ダストバッグの交換

21 トラブルシューティング

音声ガイダンス

27 製品の仕様

28 カスタマーサポート

安全にご利用いただくために

怪我や物的損害のリスクを防ぐために、本製品の設定・使用・メンテナンスを行う際は以下の説明をよくお読みください。



警告表示について

これは警告を表す記号です。利用者が死亡もしくは重傷を負う、または物的損害が生じる危険性がある場合に表示されます。

- 8歳未満のお子様、精神的または身体的な障がいをお持ちの方、知識や経験に乏しい方が本製品をお使いになる場合は、本製品の使用を指導・説明できる方の監視のもとでご使用ください。ご使用の際は、起こりうる危険を十分に理解したうえで、安全な方法でお使いください。
- お子様が本製品で遊ぶことがないように必ず監視をしてください。
- 大人が十分に注意を払える環境でない場合、お子様に本製品を使用させないでください。

- 本製品は、付属の自動ゴミ収集ステーションでのみご使用できます。
- 本製品を清掃するまたはメンテナンスを行う場合は、プラグを抜いてください。
- 付属の電源コードのみを使用してください。また、付属の電源コードは本製品以外に使用しないでください。
- 本製品は屋内でのみ使用できます。
- 本製品はおもちゃではありません。本製品の上には絶対に乗らないでください。本製品の使用中は、お子様やペットに十分注意を払ってください。
- 直射日光があたる場所や高温の場所での保管および使用はお控えください。
- ガソリンなどの引火性・可燃性液体の吸引や、それらの存在する可能性のある場所での使用はしないでください。
- 本製品を使用する前に、衣類やちらかった紙類を片付けてください。ブラインドやカーテンの紐、電源コードや小さなおもちゃなどは本製品に巻き込まれる可能性があるため、事前に片付けておいてください。本製品が電源コードを引きずると、テーブルや棚の上から物が落下する恐れがあります。

この度は、Eufy Clean G40 Hybrid+ をお買い上げいただきまして誠にありがとうございます。本製品をご使用になる前に、必ず本説明書内のすべての項目に目を通してください。また、本説明書は必要に応じてお読みいただけるよう大切に保管しておいてください。

- 落下の恐れがあるエリアに本製品が進入しないよう、障害物を設置してください。
- 本製品の上には物を置かないでください。
- 本製品が稼働している場所を歩く際は、十分注意してください。
- 電源コンセントが床に露出している部屋で、本製品を使用しないでください。
- ワックスがけしたばかりの床や、凹凸の激しい床の上では、本製品を使用しないでください。床や本製品自体が損傷するおそれがあります。また故障を防ぐため、色の濃いカーペット、パイル地を含む毛足の長いカーペット、厚さ26 mm以上の敷物の上では使用しないでください。
- 本製品は床の表面を傷つけずに掃除できるよう設計されていますが、初めてお使いになる際は、床に傷がつかないかどうかを目立たない場所で試運転にて確認することを推奨します。
- 本取扱説明書で推奨または説明されている付属品のみを使用してください。
- 濡れた手で本製品を取り扱ったり、電源に接続したりしないでください。

- ご使用前に、ダスト容器やフィルターが正しく取り付けられていることを確認してください。
- バッテリーパックや本製品が損傷している、または改造された場合は、使用しないでください。損傷している、または改造されたバッテリー/バッテリーパックを使用すると、動作が予測不可能となり、火事・爆発・怪我の原因となります。
- バッテリーパックや本製品が火気または高温にさらされないようにしてください。火気や130°Cを超える温度にさらされると、爆発する恐れがあります。
- 本製品およびバッテリーパックを改造しないでください。
- 充電に関するすべての説明を読み、指定された温度範囲(0~40°C)を超えて本製品を充電しないでください。不適切な方法または指定された温度範囲外で充電すると、バッテリーが損傷し、発火のリスクが増大します。
- プラグを抜く時にはコードを引っ張らず、先端のプラグを持って抜いてください。電源コードを、高温の物体や火気に近づけないでください。

- プラグを抜く前に、本体の電源をオフにしてください。
- 開口部が塞がらないようにしてください。開口部が塞がっている状態で本製品を使用しないでください。ほこり、糸くず、髪の毛など、空気の流れを妨げるものがあれば取り除いてください。
- 髪の毛、衣服、指、その他の身体の一部を開口部や可動部に近づけないでください。バッテリーを取り外す前に、本製品を電源から抜いてください。
- 本製品を廃棄する前に、必ずバッテリーを取り外してください。取り外したバッテリーは、以下の手順に従って廃棄してください。
 - バッテリーを取り外すには、本体裏面のねじを外してバッテリーカバーを開きます。
 - バッテリーとコネクタを外し、バッテリーを取り出します。使用済みのバッテリーは端子部分にセロハンテープなどを貼り、電極を絶縁してください。
 - 密封したビニール袋に入れ、お住まいの自治体のルールに従って廃棄してください。
 - バッテリーの発熱・発火を防ぐため、衝撃を与えないでください。また、分解したりドライバーで刺したりしないでください。

注意事項



製品およびパッケージに記載されている本記号について：


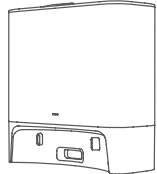
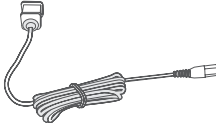
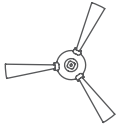
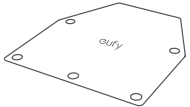


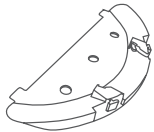
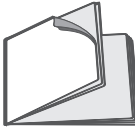
本製品はリチウムイオン電池を使用しています。不要になった電池は貴重な資源のため、リサイクルにご協力ください。回収方法についてはカスタマーサポートまでお問合せください。

商標に関する注意事項

- Amazon、Echo、Alexa、および関連するすべてのロゴは、Amazon.com, Inc.またはその関連会社の商標または登録商標です。
- AppleおよびAppleロゴは、米国およびその他の国のApple Inc.の登録商標です。App Storeは、米国およびその他の国で登録されているApple Inc.のサービスマークです。
- Googleアシスタント、Google Home、Google PlayおよびGoogle Playロゴは、Google LLCの商標です。

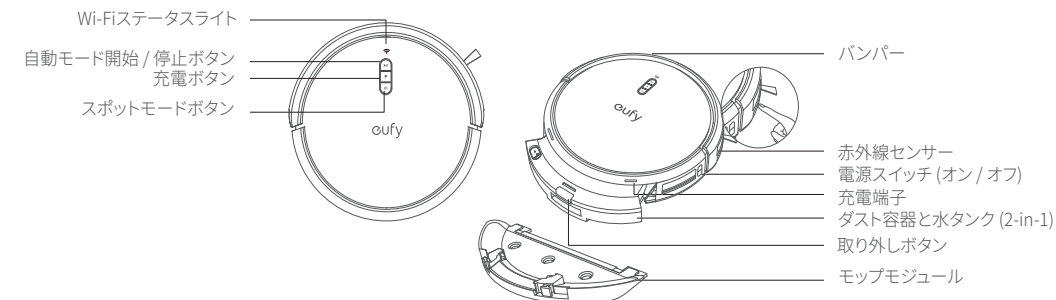
Eufy Clean G40 Hybrid+について

パッケージ内容

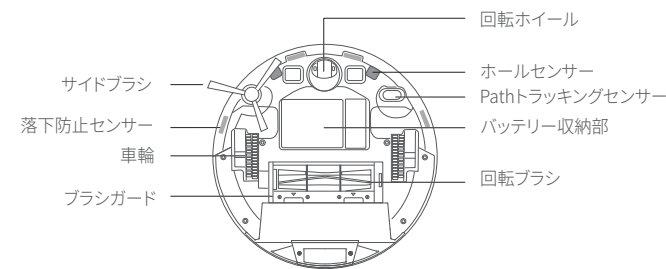
 <p>本体 (RoboVac)</p>	 <p>自動ゴミ収集ステーション ※ダストバッグ1枚が中に同梱されています。</p>	 <p>電源コード</p>
 <p>サイドブラシ</p>	 <p>防水パッド</p>	 <p>清掃ツール</p>
 <p>モッピングクロス</p>	 <p>モップモジュール</p>	 <p>取扱説明書および その他のドキュメント</p>

各部分の名称

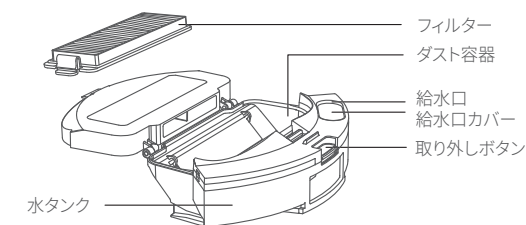
A. 上面と側面



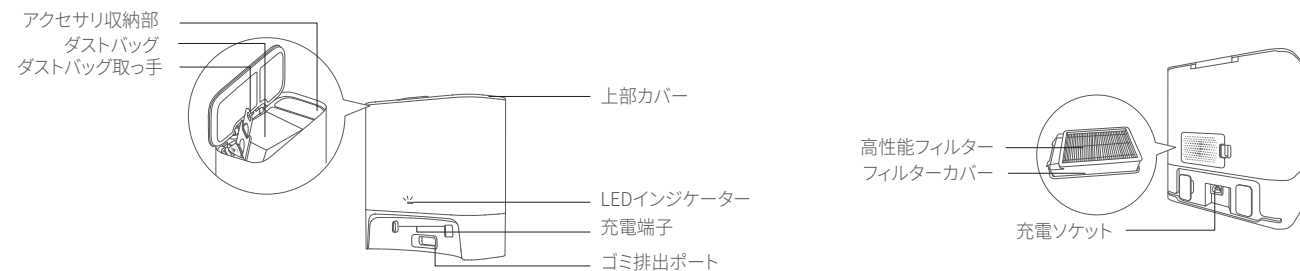
B. 裏面



C. ダスト容器と水タンク (2-in-1)



D. 自動ゴミ収集ステーション



LED表示

本製品の状態はLEDインジケータで確認できます。

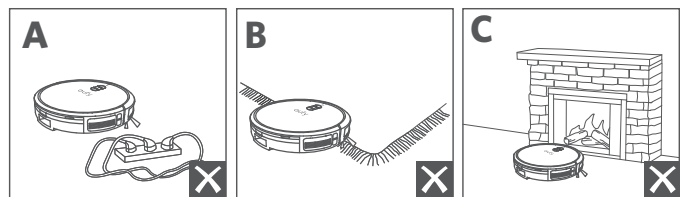
		掃除の開始 / 停止 <ul style="list-style-type: none"> 青色に点灯: スタンバイ、掃除中、掃除の停止、自動ゴミ収集ステーションに戻る、満充電 オレンジ色に点灯: スタンバイまたはバッテリー残量が少ない状態で動作中 オレンジ色で点滅 (自動ゴミ収集ステーションへの接続時): 充電中 赤色で点滅: エラー (解決策については、本説明書の「トラブルシューティング」の「音声ガイダンス」を参照) Wi-Fi接続のリセット (10秒間長押し)
		自動ゴミ収集ステーションに戻る <ul style="list-style-type: none"> 青色でゆっくりと点滅: 自動ゴミ収集ステーションに向かって走行中 青色に点灯: スタンバイまたは停止
		スポットモード <ul style="list-style-type: none"> 青色でゆっくりと点滅: スポットモード 青色に点灯: スタンバイまたは停止



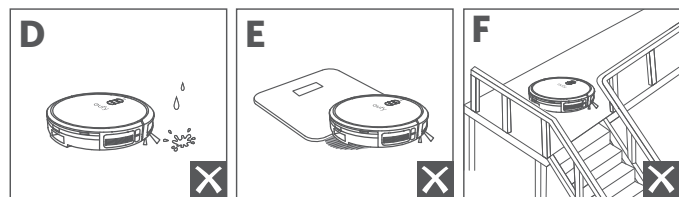
- Eufy Cleanアプリで [本体 (RoboVac) を探す] 機能を使用すると、3つのすべてのLEDインジケータが青色に点灯し、音声ガイダンスが聞こえます。
- 節電のため、以下の場合には▶▶ ボタンの青色のランプが暗くなります。
 - 本製品が自動ゴミ収集ステーションにいない状態で、10分間使用されていない場合。
 - 本製品が満充電され、1分経過した場合。

使用方法

使用時の注意



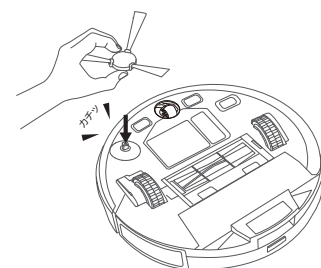
- a** 電源コードや小さなおもちゃなどは本製品に巻き込まれる可能性があるため、事前に片付けておいてください。
- b** 縁に房の付いたラグマットなどは、本製品に絡まる可能性があるため、房の部分ラグマットの下に折り込んでください。色が濃く、毛足の長い敷物や厚さ26 mm以上の敷物の上では、誤動作する可能性があるため、本製品を使用しないでください。
- c** 暖房機器の前や、進入すると本製品に損傷を与える可能性がある特定のエリア (通気口など) の前に、物理的な障壁を設置することを強くお勧めします。



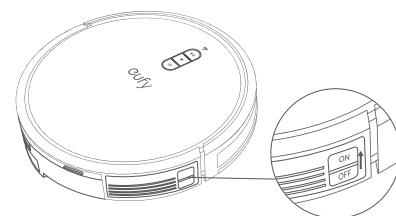
- d** 濡れた場所で本製品を使用しないでください。
- e** 本製品は16mm未満の高さの物体を乗り越えることができますが、障害物はできる限り取り除いてください。
- f** 本製品には落下および転倒防止機能が搭載されています。ただし、センサーライトが床の表面に反射する場合や、床の色が濃い場合、また床自体が汚れている場合はうまく動作しないことがあります。本製品が落下する恐れがある場所では、必要に応じて物理的な障壁を設置するなどし、落下を防ぐようにしてください。

お使いになる前に

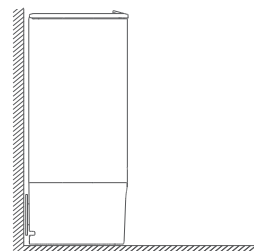
- 1** ご使用前にバンパーの横にある緩衝材を取り除き、サイドブラシを取り付けます。



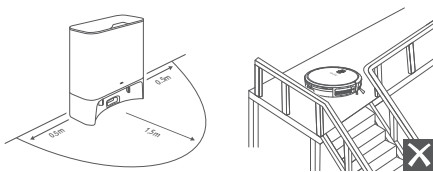
- 2** 本製品の側面にある電源スイッチをオンにします。



- 3** 平らな床の上に、壁に沿うように自動ゴミ収集ステーションを設置します。

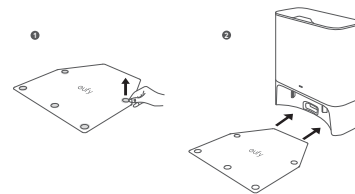


- 5** 自動ゴミ収集ステーションの左右0.5m、前方1.5mの範囲内にある障害物を取り除いてください。自動ゴミ収集ステーションの周囲の障害物を取り除くことができない場合、本製品が自動ゴミ収集ステーションに戻ることができるか確認してください。

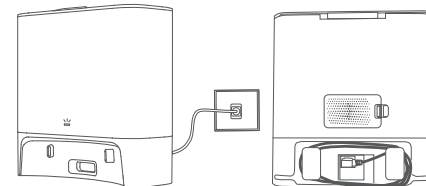


! 階段の踊り場など、周辺に十分なスペースを確保できない場所には自動ゴミ収集ステーションを設置しないでください。本体が落下する恐れがあり、破損やけがの原因となります。

- 4** 水拭きをする際は、自動ゴミ収集ステーションの下に防水パッドを取り付け、床を保護します (取り付けの前に、防水パッドのステッカーをはがしてください)。



- 6** 電源コードを、自動ゴミ収集ステーションとコンセントに接続します。





- 自動ゴミ収集ステーションは、本製品がアクセスしやすい場所に設置してください。また、カーペットやラグの上ではなく、固い床で、壁沿いに置くことをお勧めします。自動ゴミ収集ステーションは電源に接続されると、LEDインジケータが白色で点灯します。
- 自動ゴミ収集ステーションは必ず電源に接続しておいてください。接続していない場合、本製品は自動で自動ゴミ収集ステーションに戻ることができません。

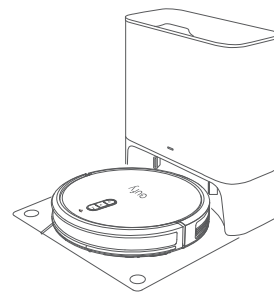
自動ゴミ収集ステーションを使用する



- テュフ ラインランド社認定のアレルギーケア構造*により、自動ゴミ収集ステーションはアレルゲン (ほこり、ゴミ、ダニ、ペットのふけなど) を99.9%捕らえ、空気中への放出を防ぎます。
※ロボット掃除機本体、ダストバッグ、自動ゴミ収集ステーションの3つのフィルターの組み合わせにおいて、本体や各フィルターの清掃が不十分な場合、効果が十分に発揮されない場合があります。
- 掃除が完了した場合、またはバッテリー残量が少なくなった場合、本製品は自動で自動ゴミ収集ステーションに戻ります。
- 電源コードがコンセントに接続されていること、また、ダストバッグが正しく取り付けられていることを確認してください。
- 1回の掃除時間が短すぎる場合や、掃除間隔が短すぎる場合、本体がステーションに戻っても自動ゴミ収集を開始しない場合があります。
- Eufy Clean アプリでおやすみモードを選択している場合、自動ゴミ収集は行われなくなります。
- 掃除を開始する時は、本製品を自動ゴミ収集ステーションからスタートすることをお勧めします。
- 自動ゴミ収集の実施中は、一定の動作音が発生します。動作音の影響が少ない場所にステーションを設置するか、動作音を発生させたくない場合にはEufy Clean アプリでおやすみモードを選択してください。

本製品と自動ゴミ収集ステーションの充電端子が合うように接続してください。

- ➡ 本製品は自動的に充電を開始します。
- ➡ 一連の掃除 (数分間) を終えて自動ゴミ収集ステーションに戻ると、本製品はダスト容器に溜まったゴミを自動で自動ゴミ収集ステーションに吸い上げます (デフォルト)。



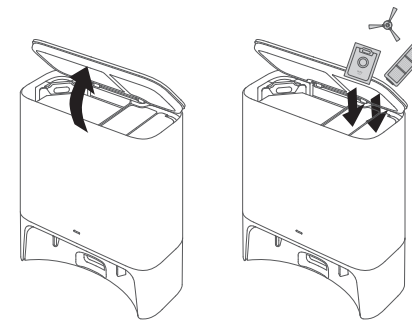
LEDインジケータ	自動ゴミ収集ステーションの状態
白色に点灯 (明るさ50%)	スタンバイ
白色にゆっくりと点滅	正常に動作中
白色にすばやく点滅	異常な動作 (解決策については、本説明書の「トラブルシューティング」を参照)



- 長期間本製品を使用しない場合は、電源スイッチをオフにしてください。バッテリーを長持ちさせるために、少なくとも6ヶ月に1回は本体を充電してください。

アクセサリの保管

フィルターやサイドブラシ、ダストバッグ、清掃ツールなど頻繁に使用するアクセサリは、自動ゴミ収集ステーションの収納部に保管してください。破損や不快な臭いの発生を防ぐため、湿ったものは保管しないでください。

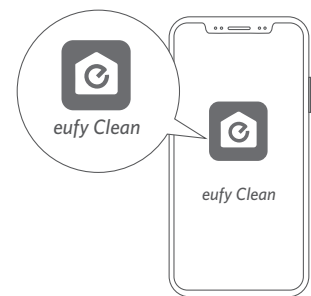


Eufy Cleanアプリを使って本製品を操作する

搭載されたすべての機能をご利用いただくため、本製品はEufy Cleanアプリを使って操作することをお勧めします。

ご使用になる前に、以下の点をご確認ください：

- ご使用のスマートフォンまたはタブレットでiOS 10.0以降あるいはAndroid 5.0以降がインストールされている。
- ご使用のWi-Fiルーターで2.4 GHz帯の無線信号が有効になっている。
- セットアップ中に接続が解除されないよう、本製品が自動ゴミ収集ステーションに接続されている。



- 1 Eufy CleanアプリをApp Store (iOS機器) またはGoogle Play (Android機器) からダウンロードします。
- 2 Eufy Cleanアプリを開き、ユーザーアカウントを作成します。

- 3 「+」アイコンをタップして、Eufy Cleanアカウントに「G40 Hybrid+」を追加します。
 - 4 アプリの指示に従ってWi-Fi接続を設定します。
- ➡ 接続が正常に完了すると、アプリを使用して本製品の操作ができるようになります。
- ➡ アプリを使用すると、掃除モードの選択、時間の設定、掃除予約、吸引力の調整、システム状態の表示、通知の受信のほか、各種機能の操作を行うことができます。

	青色にゆっくり点滅	接続を待機中
	青色に速く点滅	Wi-Fiに接続中
	青色に点灯	Wi-Fiに接続済み

- 本製品が見えないところで引っかかってしまった場合は、Eufy Cleanアプリの[本体 (RoboVac) を探す]をタップして本製品を探すことができます。

工場出荷時の状態にリセットする

Wi-Fiが正常に接続できない場合など、必要に応じて本製品を工場出荷時の状態にリセットします。リセットするには、本製品の▶▶を10秒間長押しします。

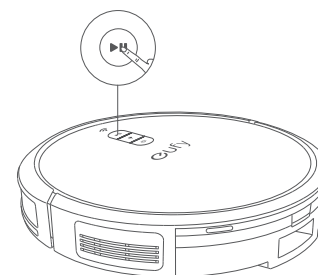
- ➡ 正常にリセットされると、音声ガイダンスが聞こえ、Wi-Fiステータスライトがゆっくりと青色に点滅します。この状態になったら、Eufy Cleanアプリの指示に従って、Wi-Fi接続を設定できます。

掃除の開始 / 停止



- ご使用前に、本体の側面にある電源スイッチがオンになっていることを確認してください。
- 掃除の開始または停止は、Eufy Cleanアプリからも行うことができます。

- 1 ▶▶を押すと、自動モードで掃除を開始します。



- 2 ▶▶をもう一度押すと、掃除が停止します。

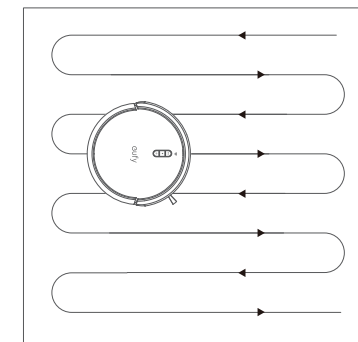
掃除モードの選択



- Eufy Cleanアプリで、掃除モードを選択することができます。

自動モード

本製品は起動すると、自動ゴミ収集ステーションから移動して、自動的に掃除ルートを決定し、並行経路を辿りながら掃除します。掃除が完了すると、本製品は自動的に自動ゴミ収集ステーションに戻ります。

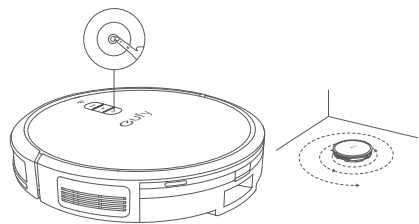


▶▶を押すと、自動モードで掃除を開始します。

スポットモード

本製品は特定の場所を円を描くように集中的に掃除します。ゴミやほこりなどが溜まっている場所を掃除する場合に最適です。スポットモードでは、本製品は2分間掃除を行い、停止します。

📍を押すと、スポットモードで掃除を開始します。



吸引カレレベルの選択

Eufy Cleanアプリで吸引カレレベルを選択できます。

- 静音
- 標準 (デフォルト)
- ターボ
- 最大



次回、本製品で掃除を開始する際には、最後に設定した吸引カレレベルが使用されます。

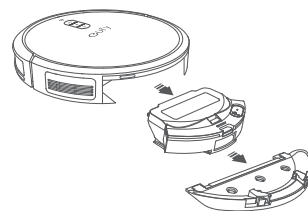
モッピングモードの使用方法



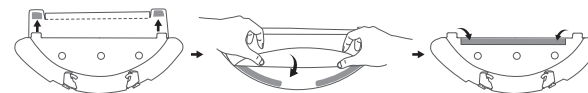
- モッピングモードは、こびりついた汚れや液体がないきれいな床の水拭きを想定しています。汚れが床に広がることを防ぐため、コーヒーやインクなどの液体の掃除には、モッピングモードを使用しないでください。
- モッピングモードは、硬く凹凸のない床の掃除に適しており、不規則な大きさ・形のタイルや重点的にワックスがけされた床、表面の粗い床ではモッピングクロスがほつれるため、水拭きに適さない場合があります。
- 留守中は、モッピングモードの使用はお勧めしません。
- カーペットの上ではモッピングモードを使用しないでください。モッピングモードの使用中に本体がカーペットの上へ進入しないよう、カーペットの周辺には境界線テープ (別売り) もしくは物理的な障壁を設置することをお勧めします。

① 水拭きを開始する前に、自動ゴミ収集ステーションの下に防水パッドを取り付け、床を保護します。

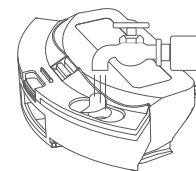
② モップモジュールを取り外します。



③ モッピングクロスを濡らし、水滴が落ちなくなるまで絞ります。モッピングクロスを取り付け部のスロットに沿って挿入し、しっかりと取り付けます。

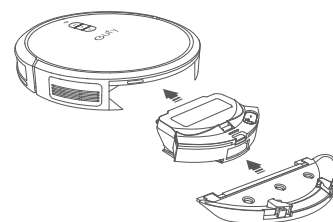


④ 給水口カバーを開いて、水タンクに水を入れ、カバーを閉じます。



洗剤液は使用しないでください。床が滑りやすくなり、掃除の効果に影響を与える可能性があります。

⑤ 本製品の裏面にモップモジュールと水タンクを取り付け、カチッと音がするまで押し込みます。



⑥ 掃除モードを選択して、掃除を開始します。本製品は、選択されたモードで自動的に吸引や水拭きを行います。水拭きの水量は、Eufy Cleanアプリで3段階から選択できます。

⑦ 水拭き掃除が終わったら、モップモジュールを取り外します。

⑧ ダスト容器と水タンクを清掃し、残っている水を空にします。その後、カビや不快な臭いを防ぐためにモッピングクロスを洗います。詳しい清掃方法については、本説明書の「清掃とメンテナンス」を参照してください。

Amazon AlexaまたはGoogleアシスタントを使って本製品を操作する

Amazon AlexaまたはGoogleアシスタント搭載機器を使用すると、音声での操作が可能です。

ご使用になる前に、以下の点をご確認ください：

- 本製品が自動ゴミ収集ステーションに接続され、十分に充電されていること。
- 本製品がEufy Cleanアプリに接続されていること。
- Amazon AlexaまたはGoogleアシスタント対応機器 (Amazon Echo、Google Homeなど)* があること。
*これらの機器は付属されていません。
- Amazon AlexaアプリまたはGoogle Homeアプリがスマートフォンなどにすでにインストールされ、アカウントが作成されていること。

Amazon AlexaまたはGoogleアシスタントで本製品を操作するには：

① Eufy Cleanアプリを開き、左上のメニューから「スマートリンク」を選択します。

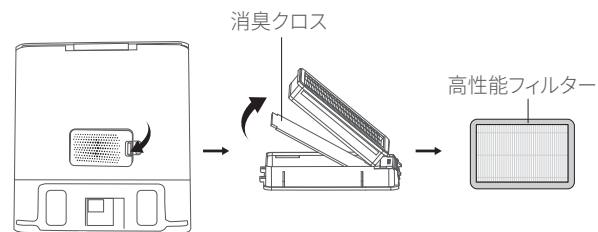
② 画面の指示に沿って、セットアップを完了します。

本体の清掃とメンテナンス

本製品の清掃とメンテナンスを行う前に、電源をオフにし、自動ゴミ収集ステーションは電源コードを取り外してください。

最適にご使用いただくために、以下の手順に沿って本製品の定期的な清掃・メンテナンスを行ってください。本製品の清掃 / 部品交換を行う頻度は、本製品の利用状況により異なります。

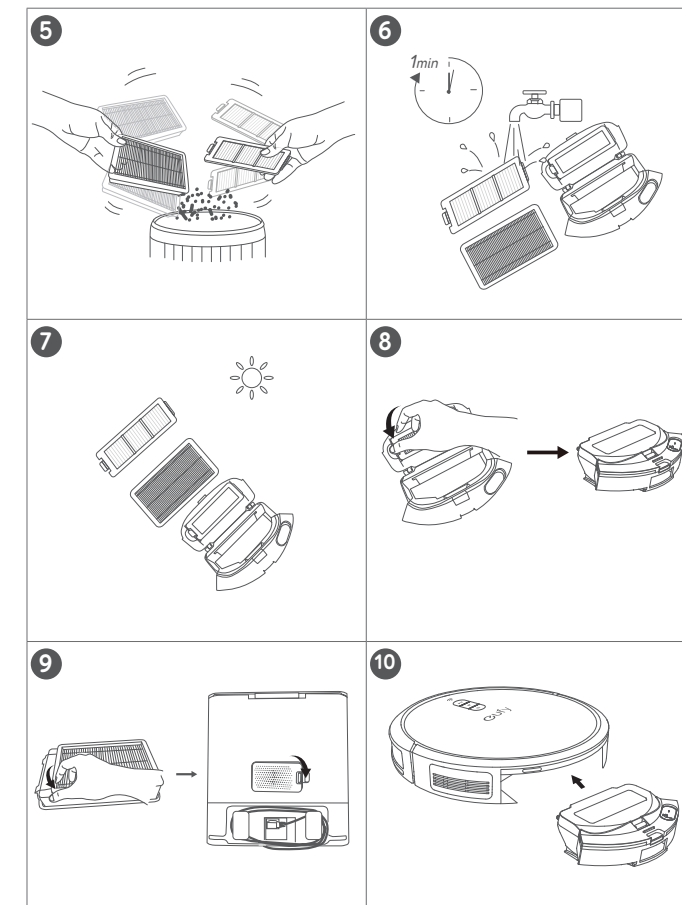
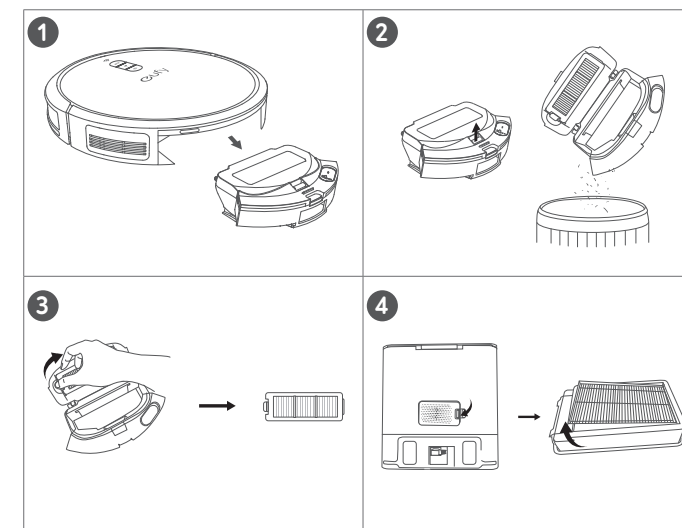
- 掃除には、Eufy Clean純正のフィルターとダストバッグを使用してください。純正以外の部品を使用すると、アレルギーケアが機能しなくなることがあります。
- アレルゲンの漏れを防ぐために、フィルターカバー、高性能フィルター、ダストバッグが所定の位置に取り付けられていることを確認してください。
- 清掃やメンテナンスの際に、アレルゲンを含むほこりに誤って肌が触れた場合、アレルギー体質の方はすぐに流水で洗い流してください。アレルゲンが空気中に浮遊するのを防ぐために、ほこりをはたかないようにしてください。
- 消臭クロスと高性能フィルターが所定の位置に正しく取り付けられていることを確認してください。



推奨する本体清掃 / 部品交換の頻度

本製品の部品名	清掃頻度	交換頻度
ダスト容器と水タンク (2-in-1)	ダスト容器: 週に1回 水タンク: 毎回の使用後	-
モッピングクロス	毎回の使用後	-
フィルター	週に1回 (ペットを飼っている場合は週に2回)	半年または50回に1度
サイドブラシ	月に1回	3~6ヶ月ごと (もしくは目に見えて摩耗している場合)
ブラシガード	月に1回	3~6ヶ月ごと (もしくは目に見えて摩耗している場合)
回転ブラシ	月に1回	6~8ヶ月ごと
センサー	月に1回	-
充電端子	月に1回	-
回転ホイール	月に1回	-
ダストバッグ	-	1~2ヶ月ごと ※ペットを飼っている場合はこまめに確認し、ダストバッグを捨てる

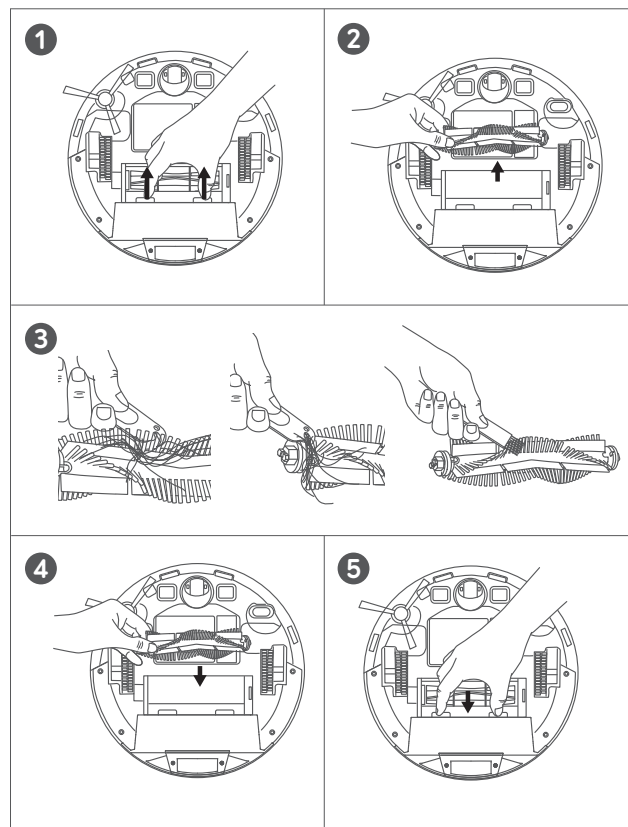
ダスト容器、水タンク、フィルターの清掃





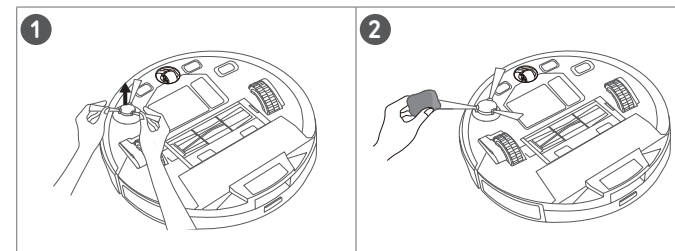
- ・温水や洗剤でフィルターを洗わないでください。
- ・フィルターは完全に乾いていない状態で使用しないでください。濡れた状態で使用すると、掃除性能に影響を与える可能性があります。

回転ブラシの清掃方法



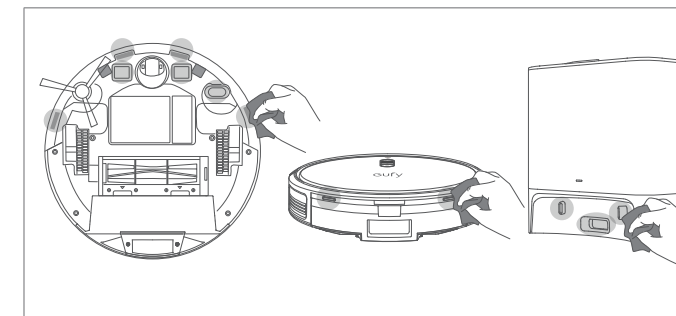
- ・家全体にたくさんの髪の毛が散らばっている場合は、掃除のたびに回転ブラシの両端とブラシモーターコネクタを清掃することをお勧めします。

サイドブラシの清掃方法



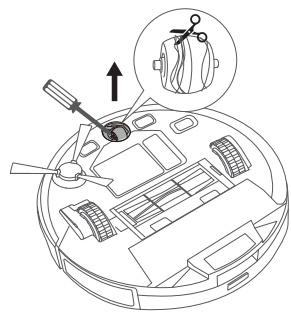
- ・サイドブラシは完全に乾燥させてからご使用ください。

センサーと充電端子の清掃方法



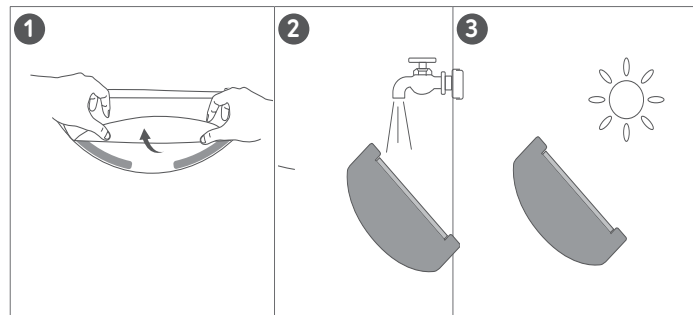
- ・センサー部には手で触れないでください。
- ・センサーが損傷する可能性があるため、先のとがった物でセンサーを清掃しないでください。

回転ホイールの清掃方法



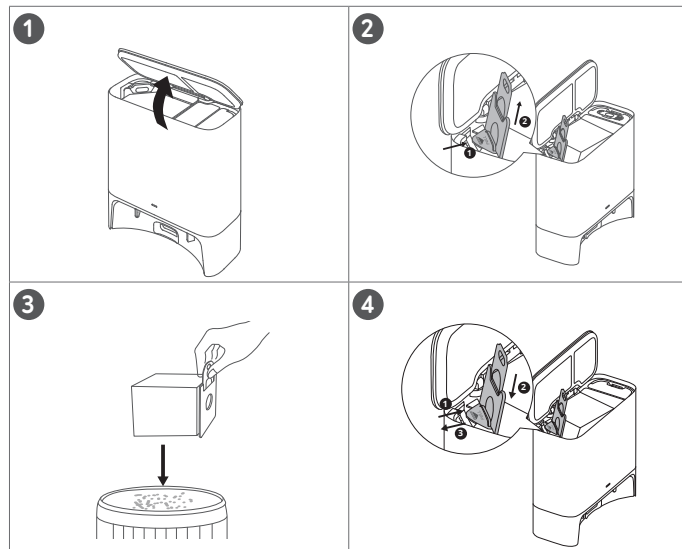
- ・回転ホイールは水洗いしないでください。

モッピングクロス清掃



20

ダストバッグの交換



- 1 上部カバーを持ち上げて開きます。
- 2 「PULL」と書いてあるレバーを矢印の向きに引き、取っ手を引き上げてダストバッグを取り出します。
- 3 使用済みのダストバッグを廃棄します。
- 4 新しいダストバッグを取り付けます。
 (1) 「PULL」と書いてあるレバーを矢印の向きに引きます。
 (2) 新しいダストバッグを所定の位置に挿入します。
 (3) カチッという音がするまで、レバーを押して戻します。



- ・ダストバッグを廃棄する時は取っ手を慎重に持ち上げ、ダストバッグが完全に閉じていることを確認して、ホコリが漏れないようにしてください。ダストバッグにはアレルギーが含まれている可能性があるため、ゴミ袋やゴミ箱にそっと入れ、しっかり密閉してください。

トラブルシューティング

問題が解決しない場合は、カスタマーサポートにお問い合わせください。

問題	解決策
本体の電源が入らない	<ul style="list-style-type: none"> ・電源スイッチがオンになっていることを確認してください。 ・バッテリーが満充電されているか確認してください。 ・それでも問題が解決しない場合は、電源スイッチを一度オフにしてから、再びオンにしてください。

本体が突然動作しなくなった	<ul style="list-style-type: none"> ・本体が障害物に引っかかっていないか、または絡まっていないかを確認してください。 ・バッテリー残量が少なくなっていないかを確認してください。 ・それでも問題が解決しない場合は、電源スイッチを一度オフにし、2秒間待ってから、再びオンにしてください。 ・本体が音声ガイダンスやLEDインジケータで警告を出していないか確認します。本取扱説明書の「音声ガイダンス」を参照してください。
掃除の予約ができない	<ul style="list-style-type: none"> ・電源スイッチがオンになっていることを確認してください。 ・予約時間が正しく設定されているか確認してください。Eufy Cleanアプリのタイムゾーンがスマートフォンのタイムゾーンと一致しているかどうかを確認します。 ・バッテリー残量が少なくなっていないか確認してください。 ・本体の電源がオフになると掃除の予約は消去されます。また、本体の電源がオンの状態でも、ネットワークに接続していない場合は掃除の予約は同期されません。ネットワークに接続されている状態で、Eufy Cleanアプリから再設定してください。

21

吸引力が弱い	<ul style="list-style-type: none"> ・吸入口に異物が詰まっていないか確認してください。 ・ダスト容器を空にしてください。 ・床にこぼれた水や液体によってフィルターが濡れていないか確認してください。ご使用前にフィルターを完全に自然乾燥させてください。
本体を充電できない	<ul style="list-style-type: none"> ・自動ゴミ収集ステーションのLEDインジケーターが点灯しているか確認してください。点灯していない場合は、電源コードと自動ゴミ収集ステーションを接続し直す、または別のコンセントに繋いで解決するか確認してください。それでも問題が解決しない場合は、カスタマーサポートへお問い合わせください。 ・乾いた布で充電端子のほこりを落としてください。 ・充電端子が損傷していないか確認してください。 ・本体が自動ゴミ収集ステーションに接続された時に、「接続中」を知らせる音声ガイダンスが聞こえるか確認してください。聞こえない場合は、カスタマーサポートへお問い合わせください。

ゴミ収集ステーションがゴミを収集しない	<ul style="list-style-type: none"> ・掃除時間を長くしてください。掃除時間が短すぎると、本製品は自動的にゴミの収集を停止します。 ・本体が正常に自動ゴミ収集ステーションに戻るか確認してください。また、その間、何かしらの音声ガイダンスが発せられていないか、また自動ゴミ収集ステーションのLEDインジケーターが点滅していないか確認してください。充電に失敗すると、本製品はゴミの収集ができません。 ・自動ゴミ収集ステーションの上部カバーを開けて、ダストバッグを再度取り付け、適切に設置されていることを確認してください。その後掃除を開始し、本製品がゴミの収集を再び開始するか確認してください。
本体が自動ゴミ収集ステーションに戻れない	<ul style="list-style-type: none"> ・自動ゴミ収集ステーションの左右0.5m、前方1.5mの範囲内にある障害物を取り除いてください。 ・本体が障害物に引っかかっていないか確認してください。 ・充電端子を清掃してください。

本体が、防水パッドを取り付けた自動ゴミ収集ステーションに戻れない	<ul style="list-style-type: none"> ・自動ゴミ収集ステーションを、平らな床の上に壁に沿うように設置してください。また、ラグやカーペットではなく硬い床の上に設置してください。 ・防水パッドが、ゆがみなく自動ゴミ収集ステーションにしっかりと取り付けられているか確認してください。 ・防水パッドを正しく取り付けられているにも関わらず本体がゴミ収集ステーションに戻らない場合は、カスタマーサポートまでお問い合わせください。 ・防水パッドを取り外し、充電ボタンをもう一度押して本製品がステーションに戻るか確認してください。戻らない場合は、カスタマーサポートまでお問い合わせください。 ・充電端子を清掃してください。 ・自動ゴミ収集ステーションの周囲の障害物を取り除いてください。 ・本体が障害物に引っかかっていないか確認してください。
水拭き中に水が出てこない	<ul style="list-style-type: none"> ・水タンクに十分な水量が入っているか確認してください。 ・水タンクとモッピングクロスが正しく取り付けられているか確認してください。
水拭き中に水が出すぎる	<ul style="list-style-type: none"> ・水タンクとモッピングクロスが正しく取り付けられているか確認してください。 ・水タンクが破損していないか確認してください。

自動ゴミ収集ステーションのLEDインジケーターがすばやく白色に点滅する	<ul style="list-style-type: none"> ・ダストバッグが取り付けられていない場合は、取り付けてください。中身が満杯になっている場合は、新しいダストバッグと交換してください。自動ゴミ収集ステーションが正常に動作すると、LEDインジケーターの点滅は自動的に停止します。 ・上部カバーがしっかり閉じていることを確認してください。 ・ダストバッグがしっかり取り付けられていることを確認してください。 ・自動ゴミ収集ステーションのゴミ排出ポートにゴミが詰まっている場合は、取り除いてください。
本体の動きや移動経路が通常とは異なる	<ul style="list-style-type: none"> ・センサーを乾いた布で丁寧に拭いてください。 ・電源スイッチを一度オフにしてから再びオンにして、本製品を再起動してください。

本体がWi-Fiネットワークに接続できない

- Wi-Fiパスワードを正確に入力したことを確認してください。
- 十分な電波強度を確保するため、本製品、ルーター、スマートフォンが近くに配置されていることを確認してください。
- Wi-Fiルーターが2.4GHz帯域に対応していることを確認してください。本製品は5GHz帯には対応していません。モバイルネットワークによって干渉が発生する可能性もあるため、ご使用のスマートフォンを機内モードにした上でWi-Fiをオンにし、接続をお試しください。
- iOS14以上のiPhoneをご使用の場合、アプリの位置情報設定に影響される可能性があるため、iPhoneの設定からEufy Cleanアプリの位置情報を「このAppの使用のみ許可」に選択いただき、「正確な位置情報」もオンに変更ください。
- 「掃除の開始/停止」ボタンを10秒間長押しし、Wi-Fi接続をリセットしてください。リセット成功後Eufy CleanアプリのWi-Fi設定の指示に従い、Wi-Fiを再接続してください。
- ご利用のネットワークが他の複数のデバイスからも頻繁にアクセスされる場合もWi-Fiがうまく接続できない場合があるため、他にご利用可能なWi-Fiやスマートフォンのテザリング機能でもご確認ください。それでも接続できない場合は、カスタマーサポートへお問合せください。

<p>Amazon Alexaで本製品を操作できない</p>	<ul style="list-style-type: none"> • インターネット接続に問題がないか確認してください。 • Amazon Alexaアプリがスマートフォンまたはタブレットにインストールされているか、またAmazon AlexaアプリでEufy Cleanスキルが有効になっているか確認してください。詳細については、eufy Cleanアプリのスマートリンクページを参照してください。 • Eufy Cleanアカウントをお持ちであり、アプリ上で本製品が追加されていることを確認してください。 • Alexaの正しい音声コマンドを使用していることを確認してください。
<p>Googleアシスタントで本製品を操作できない</p>	<ul style="list-style-type: none"> • インターネット接続に問題がないか確認してください。 • Google Homeアプリが、スマートデバイスもしくはスマートフォンやタブレットにインストールされており、Google Homeアプリ上で操作されているか確認してください。詳細については、eufy Cleanアプリのスマートリンクページを参照してください。 • Googleアシスタントに話しかける際、適切なコマンドを使用していることを確認してください。コマンドを発する際は、最初に「OK Google」というウェイクワードを言います。 • コマンドを繰り返し、Googleアシスタントに向かってはっきりと話してください。

音声ガイダンス

本製品に問題が発生した場合は、本体の赤色のインジケーターが点滅し、関連する音声ガイダンスが聞こえます。

音声ガイダンスは更新される可能性があり、以下の内容とは異なる場合があります。実際の音声ガイダンスに従って、問題を解決してください。

音声ガイダンス	解決策
<p>エラー1：バンパーが正常に動作していません。</p>	<p>付着したほこりやゴミを落としてください。ほこりなどが付いていない場合は、本製品を別の場所に移動してから掃除を再開してください。</p>
<p>エラー2：車輪が正常に動作していません。ローラーを確認し、本体を新しい場所に移動してください。</p>	<p>周囲の障害物を取り除き、車輪にほこりがつまっていないことを確認してください。また、本体を別の場所に移動させ、掃除を再開してください。</p>
<p>エラー4：回転ブラシが正常に動作していません。回転ブラシを取り外して清掃します。</p>	<p>回転ブラシ、回転ブラシ接続部、ブラシガード、吸入口を取り外して、汚れを落としてください。</p>

音声ガイダンス	解決策
<p>エラー5：本体が移動できない状況です。周囲を片付けてください。</p>	<p>周囲に障害物がある場合は、取り除いてください。</p>
<p>エラー6：本体が移動できない状況です。近くの新しい場所に移動して、掃除を再開してください。</p>	<p>本体がぶら下がった状態にある可能性があります。近くの新しい場所に移動して、再度試してください。場所を移動しても本体が起動しない場合は、落下防止センサーの汚れを取り除いて、掃除を再開してください。</p>
<p>エラー7：車輪が浮いている可能性があります。</p>	<p>車輪が床から浮いている可能性があります。本体を別の場所に移動させてください。</p>
<p>エラー8：バッテリー残量が少ないため、掃除を中止します。本製品を充電してください。</p>	<p>本体を充電して、掃除を再開してください。</p>
<p>エラー9：境界線テープが検出されました。本製品を移動させてください。</p>	<p>非常に強い磁場または境界線テープに本体が近づきすぎています。本体を別の場所に移動してから掃除を再開してください。</p>

音声ガイダンス	解決策
エラー21: 自動ゴミ収集ステーションが周囲の障害物に遮られています。	自動ゴミ収集ステーションの周囲の障害物を取り除いてください。
エラーS1: バッテリーエラー。取扱説明書のトラブルシューティングを参照してください。	<ul style="list-style-type: none"> バッテリーカバーを開いて、バッテリーが接続されていることを確認し、本体を再起動します。 バッテリーの温度が高すぎる、または低すぎる可能性があります。バッテリーが動作温度 (0°C~40°C) に戻るまで待ってから使用してください。 問題が解決しない場合は、カスタマーサポートへお問い合わせください。
エラーS2: 車輪の動作エラーです。取扱説明書のトラブルシューティングを参照してください。	<ul style="list-style-type: none"> 車輪の内側にほこりが詰まっていないか確認してから、本体を再起動してください。 問題が解決しない場合は、カスタマーサポートへお問い合わせください。
エラーS3: サイドブラシのエラーです。取扱説明書のトラブルシューティングを参照してください。	<ul style="list-style-type: none"> サイドブラシに異物がないかを確認してから、本体を再起動してください。 問題が解決しない場合は、カスタマーサポートへお問い合わせください。

音声ガイダンス	解決策
エラーS4: 吸引ファンエラーです。取扱説明書のトラブルシューティングを参照してください。	内部の吸引ファンにエラーが発生している可能性があります。ご自身で修理せず、カスタマーサポートまでお問い合わせください。
エラーS5: 回転ブラシのエラーです。取扱説明書のトラブルシューティングを参照してください。	<ul style="list-style-type: none"> 回転ブラシ、回転ブラシ接続部、回転ブラシカバー、吸入口を取り外して汚れを取り除いてから、本体を再起動してください。 問題が解決しない場合は、カスタマーサポートへお問い合わせください。
エラーS8: Pathトラッキングセンサーのエラーです。取扱説明書のトラブルシューティングを参照してください。	<ul style="list-style-type: none"> Pathトラッキングセンサーを清掃してから本体を再起動してください。 問題が解決しない場合は、カスタマーサポートへお問い合わせください。
エラー54: ダストバッグを取り付けてください。	<ul style="list-style-type: none"> ダストバッグが正しく取り付けられているか確認してください。

製品の仕様

	入力	19V \equiv 0.6A
	バッテリー電圧	14.4 V \equiv
	消費電力	48W
	バッテリータイプ	14.4V \equiv リチウムイオン電池 2,600mAh
	ダスト容器の容量	250 ml
	水タンクの容量	130ml
	掃除時間	最大100分
充電時間	約300~360分	
	消費電力	800W

カスタマーサポート

お問い合わせ

✉ Eメール: support@anker.com

☎ 電話: 03 4455 7823 (平日 9:00 - 17:00 / 年末年始を除く)

詳しい情報については <https://www.ankerjapan.com/> をご覧ください。


最大24ヶ月保証


ご注文日から18ヶ月の間(注)、ご使用いただいている製品に不具合と思われる事象が生じた場合、当該事象を弊社が不具合であると確認した後、同一製品との交換、又は修理対応等当社にて適切と判断する対応を承ります。その際の送料は弊社が負担いたします。加えて、AnkerJapan公式サイト会員を対象に、通常18ヶ月の製品保証を24ヶ月へ自動延長致します。


(注：予約注文を除く。予約注文に限り、発送日から起算させていただきます。)

ただし、在庫切れ、販売終了等、弊社の都合で同一製品との交換、又は修理対応等当社にて適切と判断する対応ができない場合、同等品の後継品に交換させていただくか、もしくは、システム上で製品代金を返金させていただく等の対応となる場合がございますので、あらかじめご了承ください。

なお、お客様過失による不具合の場合は、本保証の対象外とさせていただきます。

 @Anker Japan

 @Anker_JP
@Eufy_JP

 @eufy_by_anker