

eufy

For FAQs and more information, please visit:
www.ankerjapan.com

取扱説明書
RoboVac 15T (T2115)

T2115 51005001664 V01

目次

- 02 安全にご使用いただくために
- 05 RoboVacについて
 - パッケージ内容
 - RoboVacの各部位の名称
 - ボタン&ランプ
- 10 RoboVacの使用方法
 - 使用時の注意
 - お使いになる前に
 - RoboVacの充電方法
 - 掃除の開始 / 停止
 - 掃除モードの選択
 - 時間設定と掃除予約
- 18 本体清掃とメンテナンス
 - ダスト容器とフィルターの清掃方法
 - 回転ブラシの清掃方法
 - サイドブラシの清掃方法
 - サイドブラシの交換
 - センサーと充電端子の清掃方法
 - 回転ホイールの清掃方法
- 23 トラブルシューティング
- 25 仕様
- 26 カスタマーサービス

この度は、RoboVac 15Tをお買い上げいただきまして誠にありがとうございます。ご使用前に必ず本説明書内のすべての項目にお目通しください。また本説明書は、大切に保管しておいてください。

安全にご使用いただくために

安全にご使用いただくために、以下の説明をよくお読みください。



警告表示について

これは警告を表す記号です。利用者が死亡もしくは重傷を負う可能性、または物的損害が生じる危険性がある場合に表示されます。


- 子供が本製品で遊ぶことがないように必ず監視をしてください。
- 大人が十分に注意を払える環境でない場合、子供に本製品を使用させないでください。
- 本製品を充電する際は、付属のACアダプタをご使用ください。
- 本製品を清掃またはメンテナンスする前にプラグをコンセントから抜いておく必要があります。
- 本製品のバッテリーを充電する際は、付属のACアダプタのみをご使用ください。
- 本製品を破棄する前に、必ずバッテリーを取り外してください。バッテリーは、ドライバーでネジを緩めて蓋をあけ、クイックコネクタを外すと取り出すことができます。
- 本製品を廃棄処理する場合は、専門家と適切な処理方法をご相談の上、バッテリーを十分に放電してから、本体からバッテリーを分離してください。
- ACアダプタのケーブルやコードは、取り替えること

ができません。もしケーブルやコードに損傷があった場合は、ACアダプタ自体も破棄してください。

- 本製品は屋内でのみ使用できます。
- 本製品はおもちゃではありません。機器の上には絶対に乗らないでください。本製品を使用している際は、子供やペットに十分注意を払ってください。
- 直射日光が当たる場所や高温の場所での保管および使用はお控えください。
- 本製品を清掃する場合は、水で湿らせた布をご使用ください。
- 火の気のある場所では使用しないでください。
- 漂白剤や塗料、その他化学製品や液体物などを取り除くために本製品を使用しないでください。
- 本製品を使用する前に、衣類や紙類、カーテン、電源コード、その他壊れやすいものは片付けてください。本製品が電源コードを引きずると、テーブルや棚の上から物が落下するおそれがあります。
- もしバルコニーを含む部屋を掃除したい場合、バルコニーへのアクセスを防ぐために障害物を必ず設置してください。
- 本製品の上には何も物を置かないでください。
- 本製品が稼働している場所を歩く際は、十分注意してください。
- ほこりやゴミなどが入らないよう、電源コンセントが床に露出している部屋では本製品を使用しないでください。
- 本製品を分解、修理、改造、改変はしないでください。

- ワックスがけしたばかりの床や凹凸の激しい床の上では、本製品を使用しないでください。床や製品自体が損傷するおそれがあります。
- 本製品は床の表面を傷つけずに掃除できるよう設計されていますが、初めてお使いになる際は、床に傷がつかないかどうかを試運転にて確認することを推奨します。

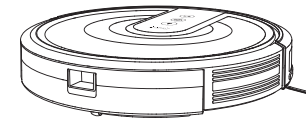
注意事項

 製品およびパッケージに記載されている本記号について：

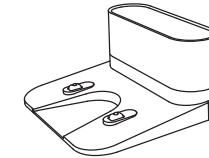
バッテリーや電子機器を廃棄する際は、各地方自治体の規則に従って部品ごとに区別して廃棄してください。各回収方法については、お住まいの自治体にお問い合わせください。電化製品を埋め立て地やゴミ捨て場にそのまま処分した場合、有害物質が地下水に流れ環境汚染につながり、人体やその他の生物に害を与える可能性があります。古い製品を新しいものへ交換する場合、販売業者は古い製品の無料回収が法的に義務付けられている場合があります。

RoboVacについて

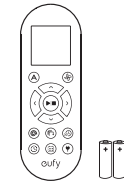
パッケージ内容



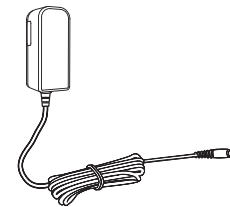
RoboVac 15T



充電ステーション



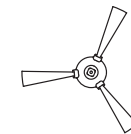
リモコン
(単4形電池2個)



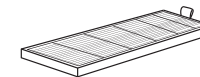
電源アダプター



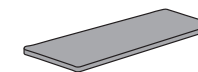
清掃ブラシ



交換用サイド
ブラシ (4個)



交換用高性能
フィルター



交換用
フォームフィルター



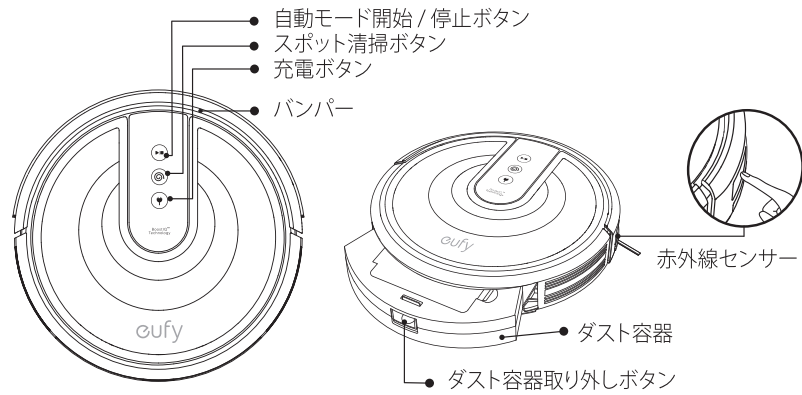
ケーブル結束
バンド (5本)



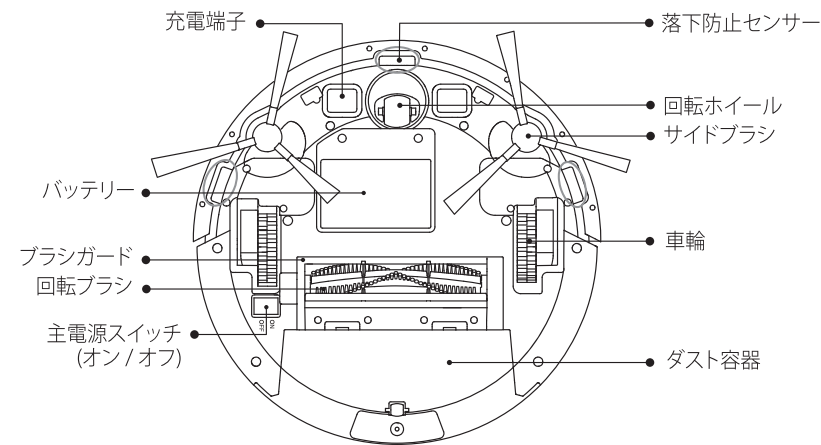
取扱説明書
およびその他の
ドキュメント

RoboVacの各部位の名称

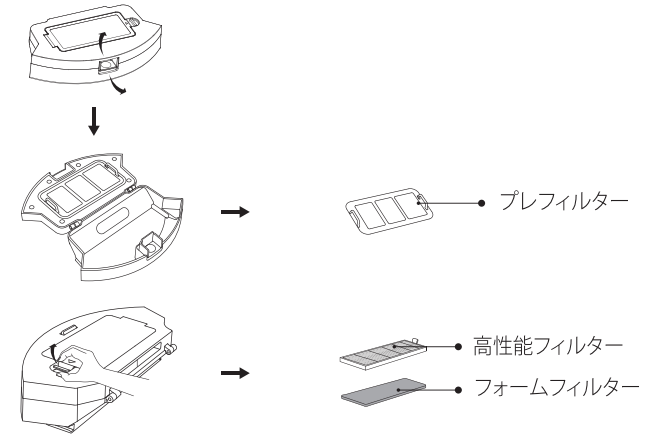
上面と側面



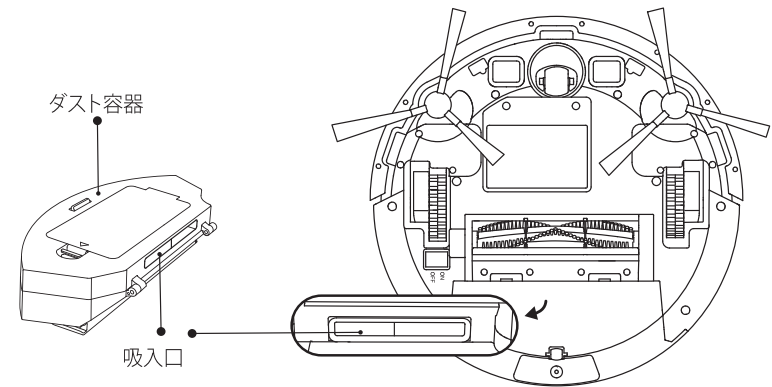
裏面



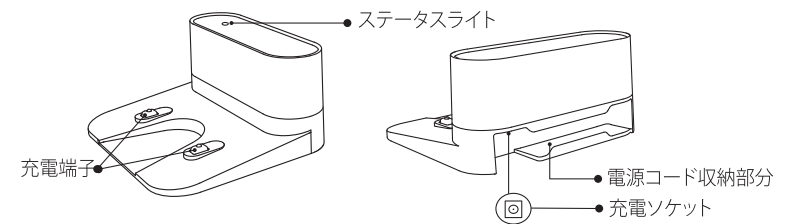
ダスト容器



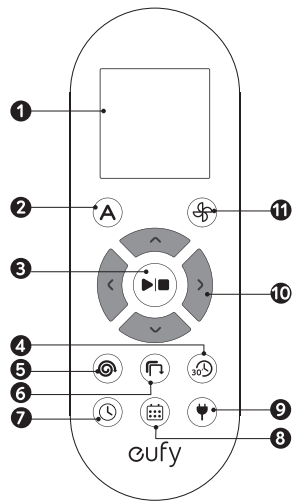
吸入口



充電ステーション



リモコン

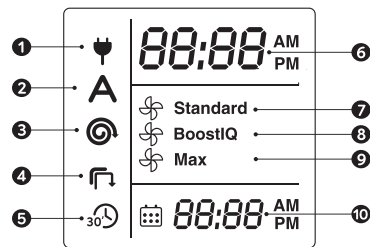


- ① 表示パネル
- ② 自動モードの開始
- ③ 掃除の開始 / 停止
- ④ クイックモードの開始
- ⑤ スポットモードの開始
- ⑥ エッジモードの開始
- ⑦ 時間調整
- ⑧ 掃除予約 (自動モード)
- ⑨ ホームボタン
- ⑩ マニュアルモード / 時間調節 (時・分)
- ⑪ 吸引力調整 (自動モード / クイックモード)

ボタン&ランプ

	▶▶	自動モード開始 / 停止 ・ 青色の点灯：スタンバイまたは清掃中 ・ 赤色の点灯 / 点滅：エラー * 本取扱説明書の「トラブルシューティング」の「エラー音」をご参照ください。
	◎	スポット清掃 ・ 青色の点滅：スポットモード
	🔌	充電ステーションに戻る ・ 青色の点滅：充電ステーションに戻ります ・ オレンジ色の点滅：充電残量が少ないため、充電ステーションに戻ります ・ オレンジ色の点灯 (充電ステーションに接続された時)：充電中 ・ 青色の点灯 (充電ステーションに接続された時)：満充電

リモコンの表示



- ① 待機中
- ② 自動モード選択中
- ③ スポットモード選択中
- ④ エッジモード選択中
- ⑤ クイックモード選択中
- ⑥ 時計
- ⑦ 吸引 (通常)
- ⑧ 吸引力 (BoostIQ 作動中)
- ⑨ 吸引力 (最大)
- ⑩ 掃除予約時間

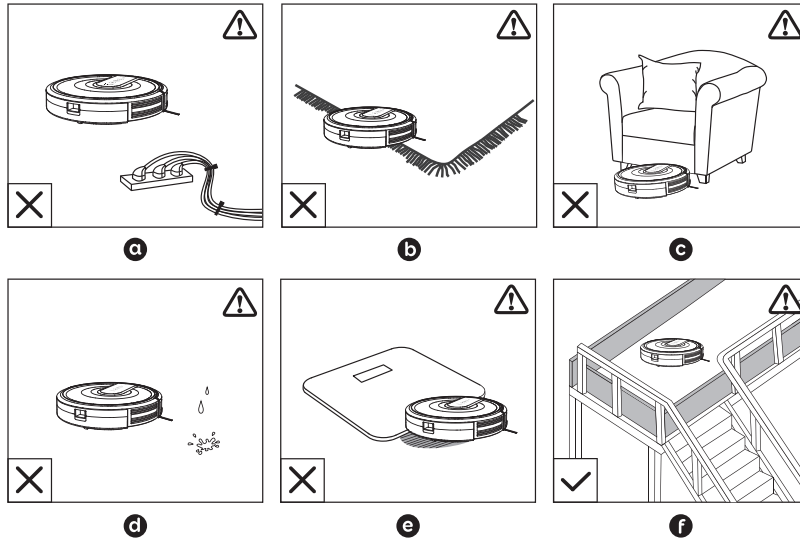
💡 節電のため、以下の場合にはすべてのLEDインジケータが自動的にオフになります：

- ・ RoboVacが充電ステーションに接続されておらず、1分間アクティブでない場合
- ・ RoboVacが満充電後、1分間経過した場合

💡 リモコンをお使いになる際に、単4形電池を2本取り付けてください。取り付け部分の印を参考にして、電池のプラスとマイナスが正しい向きで取り付けられているかを確認してください。

RoboVacの使用方法

使用時の注意

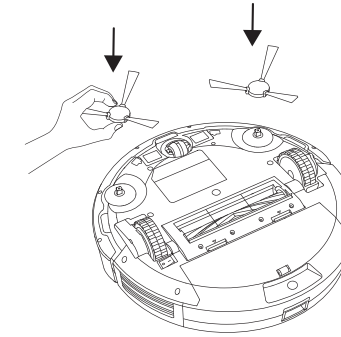


- a** 電源コードや小さなおもちゃなどは、RoboVacに巻き込まれる可能性があります。事前に片づけておいてください。付属の結束バンドを使用すると、ケーブルと電源コードをまとめることができます。
- b** 装飾の付いたラグマットなどをご使用の際は、RoboVacに絡まる可能性があります。ご注意ください。また故障を防ぐため、パイル地を含む毛足の長いカーペットや厚さ26mm以上の敷物では使用しないでください。
- c** 高さ73 mm以下のスペースでは使用できません。
- d** 濡れた場所でRoboVacを使用しないでください。
- e** RoboVacは16mmを超える高低差は乗り越えられません。また、15mm以下の場合も障害物はできる限り取り除いてください。
- f** RoboVacには落下防止機能が搭載されていますが、センサーライトが床の表面に反射する場合や床の色が濃い場合、また床自体が汚れている場合はうまく機能しないことがあります。本製品が落下するおそれがある場所では、必要に応じて落下を防ぐようにしてください。

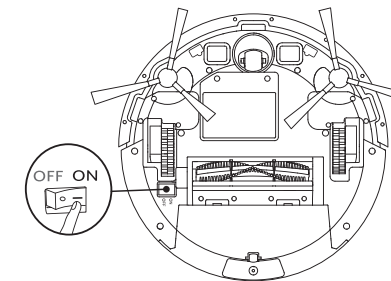
火の気のある場所や不安定なところでは使用しないでください。

お使いになる前に

- 1** 使用する前にサイドブラシを取り付けます。

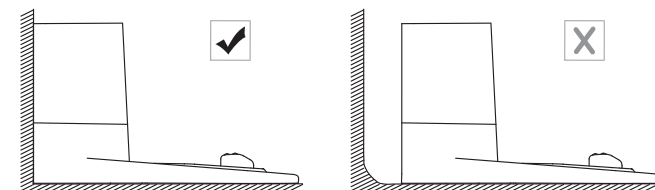


- 2** RoboVacの底面にある主電源スイッチをオンにします。

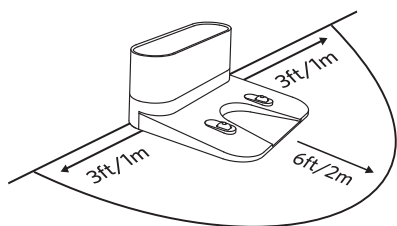


使用する前に、主電源スイッチの横にあるステッカーとバンパーの近くにある緩衝材を取り除きます。

- 3** 固く平らな床と壁にくっつけるように、充電ステーションを設置してください。

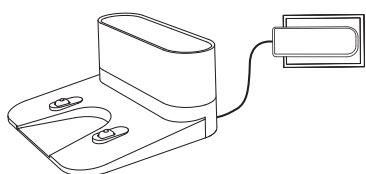


- 4 充電ステーションの左右1 m以内、前方2 m以内の範囲から障害物を取り除きます。



- 5 ACアダプタの丸型コネクタを充電ステーションの電源ポートに接続し、反対側をコンセントに挿します。

- 充電ステーションを電源に接続すると、LEDインジケータが白く点灯します。

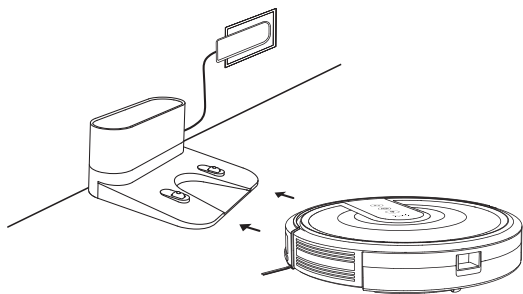



- 充電ステーションは、RoboVacがアクセスしやすい場所に設置してください。また、充電ステーションはカーペットやラグの上ではなく固い床で、壁沿いに置くことをお勧めします。
- 充電ステーションは常に電源と接続してください。接続していない場合、RoboVacは自動で充電ステーションに戻りません。

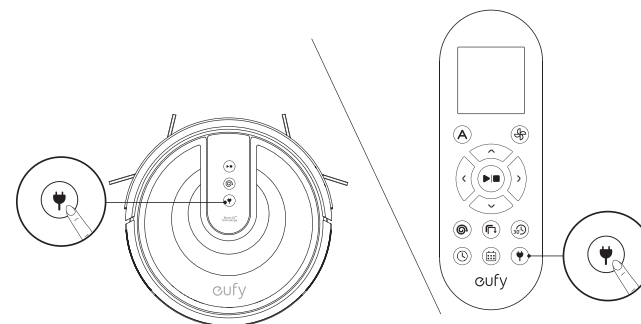
RoboVacの充電方法

- RoboVacはバッテリーを内蔵しています。初めてご使用になる際は、満充電してからご使用ください。
- 掃除終了またはバッテリー残量が少なくなると、RoboVacは自動で充電ステーションに戻ります。

方法1：RoboVacと充電ステーションの充電端子が合うように接続してください。



方法2：リモコンの  を押して、RoboVacを充電ステーションに戻してください。

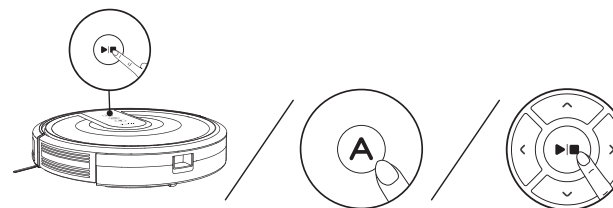


- 長期間RoboVacを使用しない場合は、主電源スイッチをオフにしてください。バッテリーを長持ちさせるために少なくとも6ヶ月に1回は本体を充電してください。

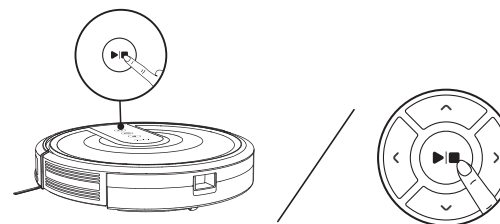
掃除の開始 / 停止

- 使用する前に、RoboVacの底面にある主電源スイッチがオンになっていることを確認してください。

1. RoboVacの 、もしくはリモコンの  を押すと、自動モードで掃除を開始します。



2. RoboVacの 、もしくはリモコンの  を押すと、掃除を停止します。

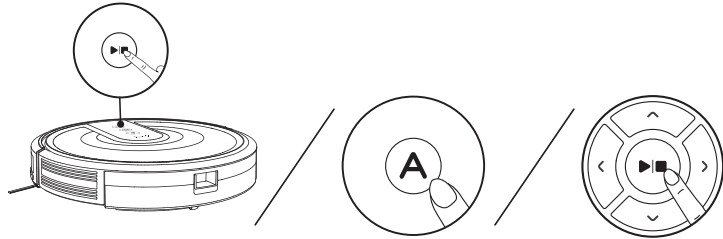


掃除モードの選択

1. 自動モード (通常時)

RoboVacは掃除が終了するまで、移動経路に応じて自動的に他のモードも選びながら掃除します。

RoboVacの▶■、もしくはリモコンのA/▶■を押すと、自動モードで掃除を開始します。



💡 - RoboVacは掃除終了もしくはバッテリー残量が少なくなると自動で充電ステーションに戻ります。

BoostIQ™機能

RoboVacは床環境に合わせて最適な掃除ができるよう、より強い吸引が必要な場面で自動的に吸引力を引き上げます。吸引力が高くなると動作音は大きくなりますが、厚めのカーペットやゴミが溜まった場所でも最適なパワーで掃除することができます。BoostIQ™機能は自動モードおよびクイックモード時のみ利用可能です。

自動モードまたはクイックモード利用時は、リモコンの🌀を押すことで段階的に吸引力を調整できます。

- 対応するアイコンがリモコンに表示されます。

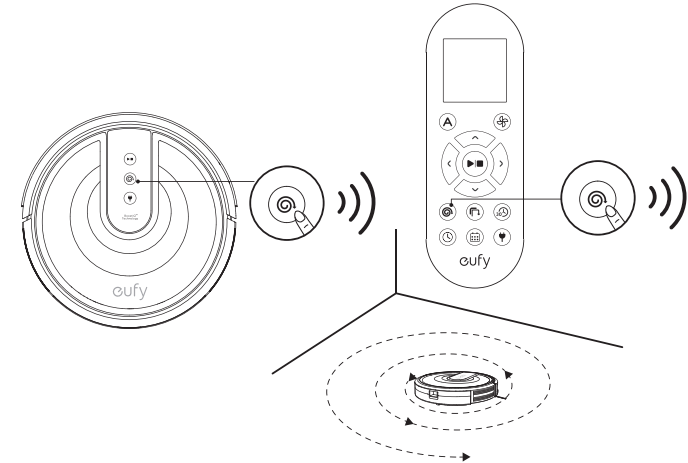
アイコン	吸引力レベル
🌀 Standard	標準レベル
🌀 BoostIQ	吸引力を自動切替 (初期設定)
🌀 Max	最大レベル

☰ RoboVacを自動モードまたはクイックモードで使用すると、前回設定した吸引力レベルで掃除が始まります。

2. スポットモード

RoboVacは特定の場所を円を描くように集中的に掃除します。ゴミやほこりなどが溜まっている場所を掃除したい場合に最適です。スポットモード時は、RoboVacは2分間掃除を行い、停止します。

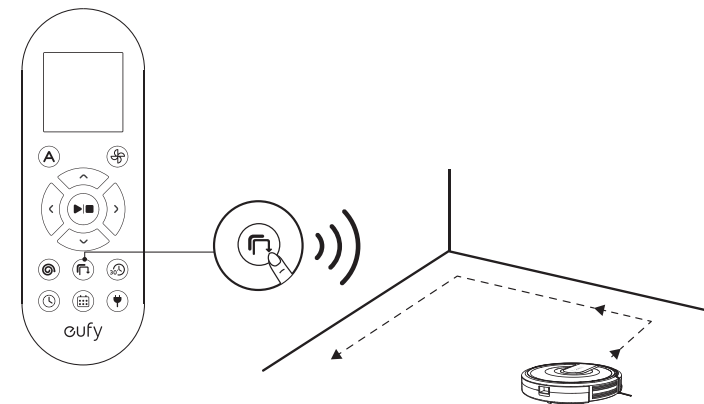
RoboVac本体もしくはリモコンの🎯を押すと、スポットモードで掃除を開始します。



3. エッジモード

RoboVacは壁際を確実に掃除するために速度を落とします。エッジモード時は20分間の掃除の後、充電ステーションに戻ります。

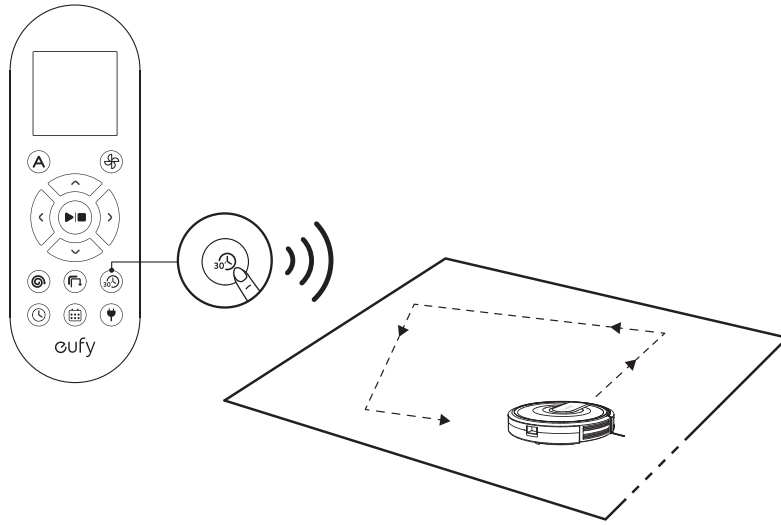
リモコンの🏠 ボタンを押すと、エッジモードで掃除を開始します。



4. クイックモード

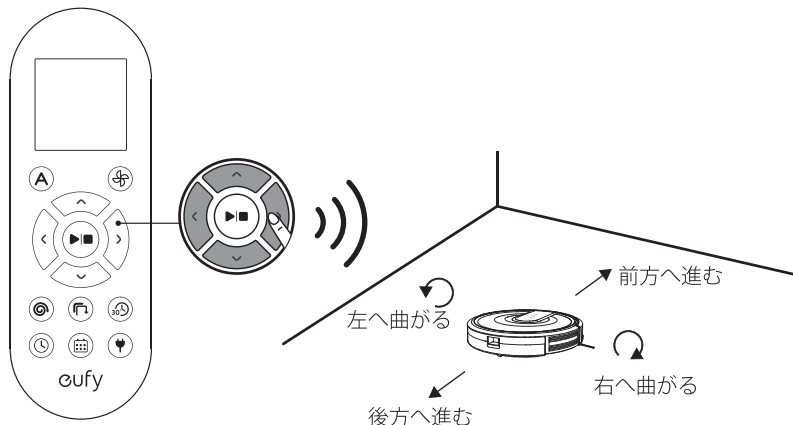
RoboVacは自動的に30分間掃除をした後、充電ステーションに戻ります。狭い部屋を掃除する場合は、このモードを選択すると時間と電力を節約できます。

リモコンの30分ボタンを押すと、クイックモードで掃除を開始します。



5. マニュアルモード

リモコンの方向ボタンを操作すると、特定の位置を掃除することができます。

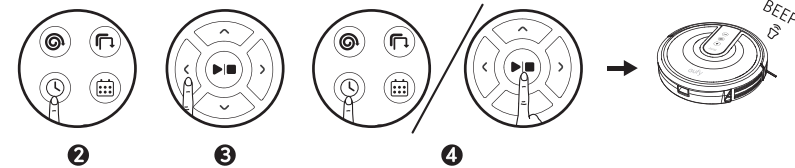
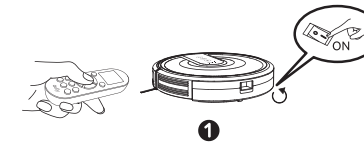


時間設定と掃除予約

時間設定

はじめに時間設定がお住まいの地域のタイムゾーンに設定されているか確認してください。

1. RoboVacの底面にある主電源スイッチがオンになっているかご確認ください。
2. リモコンの⌚を押すと、時間がディスプレイに点滅表示されます。
3. ◀▶を押して現在時刻を設定します。
注意：AM/PMが正しく設定されていることをご確認ください。
4. ⌚または▶■を押して設定が保存されると、設定完了を知らせる音が鳴ります。



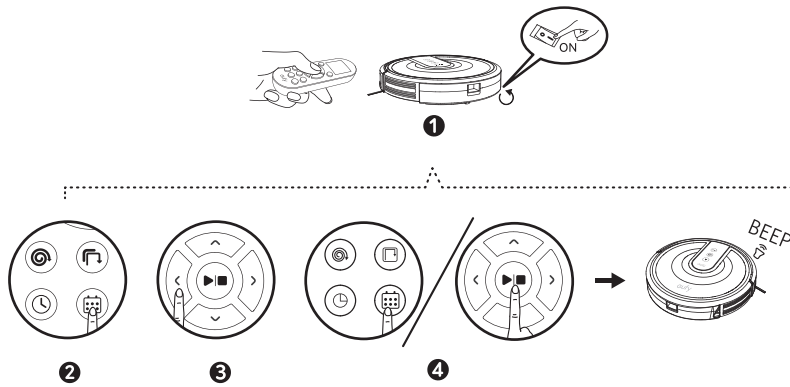
掃除予約

お好みの時間にRoboVacが自動で掃除するように設定できます。前回の掃除予約をキャンセルするには、RoboVacのビーブ音が2回鳴り、🗓️が表示されなくなるまで🗓️を3秒間長押ししてください。

注意：掃除予約の前に、時間が正しく設定されていることをご確認ください。時間の設定方法については「時間設定」を参照してください。

1. RoboVacの底面にある主電源スイッチがオンになっているか確認してください。
2. リモコンの🗓️を押すと、🗓️がディスプレイで点滅します。
3. ◀▶を押して希望の時刻を設定します。
注意：AM/PMが正しく設定されていることをご確認ください。

4. または を押して設定が保存されると、設定完了を知らせる音が鳴ります。



本体清掃とメンテナンス

最適なパフォーマンスを維持するために、以下の手順に従ってRoboVacを定期的に清掃、メンテナンスしてください。本体清掃 / 部品の交換頻度は、本体の利用状況により異なります。

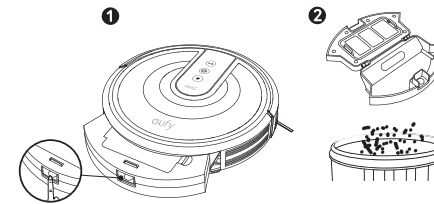
推奨する本体清掃 / 部品の交換頻度

RoboVacの部品名	清掃頻度	交換頻度
ダスト容器	毎回 (使用後)	-
フィルター	週に1回	2ヶ月に1回
回転ブラシ	週に1回	6~12ヶ月に1回
サイドブラシ	1ヶ月に1回	3~6ヶ月に1回 (もしくは汚れた場合)
ブラシガード	1ヶ月に1回	3~6ヶ月に1回 (もしくはブラシガードのシリコンゴム部分が摩耗している場合)
センサー	1ヶ月に1回	-
充電端子	1ヶ月に1回	-
回転ホイール	1ヶ月に1回	-

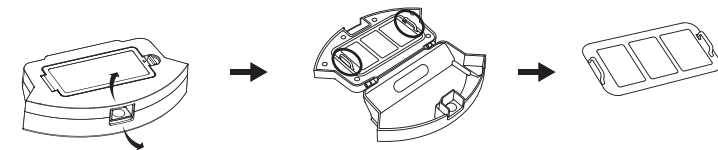
ダスト容器とフィルターの清掃方法

1. ダスト容器取り外しボタンを押し、容器を取り出します。

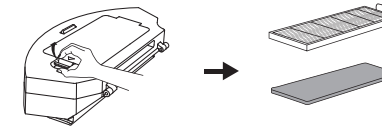
2. ダスト容器を開け、空にします。



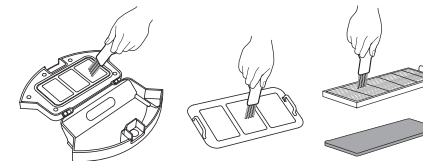
3. 下図のようにフックを引っ張り、プレフィルターを外します。



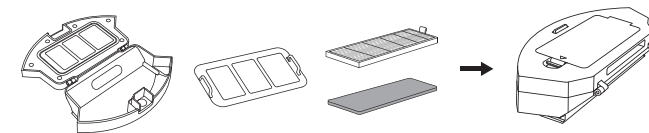
4. フォームフィルターと高性能フィルターを取り外します。



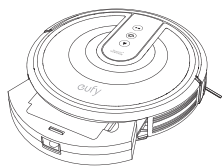
5. ダスト容器とすべてのフィルターを清掃ブラシを使ってきれいにします。



6. ダスト容器の中にすべてのフィルターを戻します。



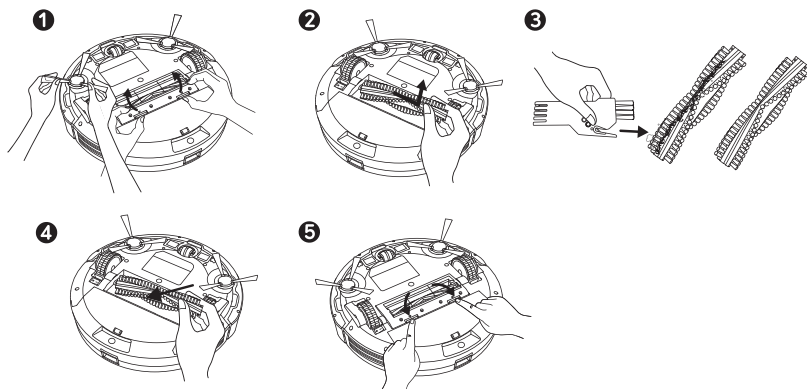
- ⑦ ダスト容器をRoboVac本体部分に取り付けます。



ダスト容器、プレフィルター、フォームフィルターは水洗いができます。水洗いした場合は、RoboVac本体へ戻す前に十分に乾燥させてください。高性能フィルターは水洗いできません。水洗いしてしまった場合、フィルターが損傷し、吸引力が弱くなる恐れがあります。

回転ブラシの清掃方法

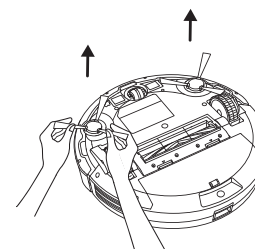
- ① 下図のように、固定用フックを引き、ブラシガードを持ち上げます。
- ② 回転ブラシを取り出します。
- ③ 清掃ブラシを使用して、回転ブラシを清掃します。
- ④ 回転ブラシの両端を先にはめ込み、カチッと音がして全体が収まるようにRoboVac本体に戻します。
- ⑤ ブラシガードをカチッと音がするまで押し下げます。



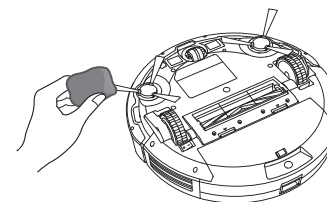
サイドブラシの清掃方法

髪の毛や長い糸くずなどはサイドブラシに絡まりやすいため、定期的に清掃を行ってください。

- ① サイドブラシを取り外します。



- ② RoboVac本体部分とサイドブラシの間にある髪の毛やゴミなどを注意深く取り除いてください。
- ③ 温かい水で湿らせた布を使用し、ブラシから汚れを取り除くと共に掃除でついたブラシの癖を戻します。

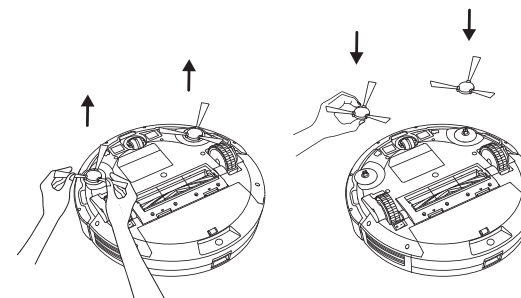


サイドブラシは完全に乾燥させてからご使用ください。

サイドブラシの交換

サイドブラシは、しばらく使用していると、曲がったり破損したりする場合があります。以下の手順に従って、交換してください。

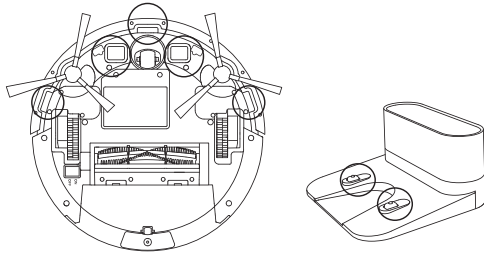
古いサイドブラシを上へ引いて外し、新しいサイドブラシを適切な位置に取り付けます。



センサーと充電端子の清掃方法

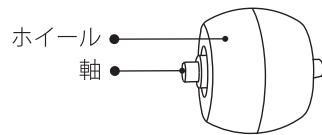
最適にご使用いただくために、定期的に落下防止センサーと充電端子の清掃を行ってください。

- 布か清掃ブラシを使って落下防止センサーと充電端子のほこりを落とします。

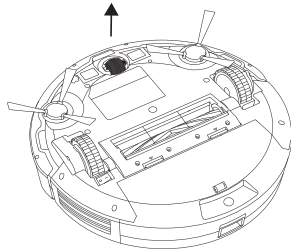


回転ホイールの清掃方法

髪の毛やほこりが絡まりやすいため、回転ホイールは定期的に清掃を行ってください。



- 1 回転ホイールを取り外します。



- 2 回転ホイールや回転ホイールの内側に絡まった髪の毛やほこりを取り除きます。
- 3 回転ホイールを元の位置に取り付け、カチッと音がするまで押し込みます。

- 回転ホイールは水洗いできます。
- 回転ホイールは完全に乾燥させてからご使用ください。

トラブルシューティング

問題	解決策
RoboVacが動かない	<ul style="list-style-type: none"> • 主電源スイッチがオンになっているか確認してください。 • バッテリーが完全に充電されているか確認してください。 • リモコンの電池を交換してください (単4形電池x2本)。 • リモコンが操作範囲内 (RoboVacから5m以内) にあるか確認してください。 • それでも問題が解決しない場合は、主電源スイッチを一度オフにして、2秒待ってから再度オンにしてください。
リモコンが反応しない	<ul style="list-style-type: none"> • リモコンの電池 (単4形電池x2本) を交換してください。 • RoboVacの電源がオンで、完全に充電されているか確認してください。
RoboVacが急に止まる	<ul style="list-style-type: none"> • RoboVacが障害物に引っかかっているか、または絡まっていないか確認してください。 • バッテリー残量が少なくなっていないか確認してください。 • それでも問題が解決しない場合は、主電源スイッチを一度オフにして、2秒待ってから再度オンにしてください。
掃除の予約ができない	<ul style="list-style-type: none"> • RoboVacの底面にある主電源スイッチがオンになっているか確認してください。 • タイムゾーンやAM/PMの設定、予約時間が正しく設定されているか確認してください。 • RoboVacのバッテリー残量が少なくなっていないか確認してください。
吸引力が弱い	<ul style="list-style-type: none"> • 吸入口に異物が詰まっていないか確認してください。 • ダスト容器を空にしてください。 • 清掃ブラシでフィルターを清掃してください。 • 床にこぼれた水や液体によってフィルターが濡れていないか確認してください。使用前にフィルターを完全に乾燥させてください。
RoboVacを充電できない	<ul style="list-style-type: none"> • 充電ステーションのLEDインジケーターが点灯しているか確認してください。もし確認できなかった場合は、カスタマーサポートにご連絡ください。 • 乾いた布で充電端子のほこりを落としてください。 • RoboVacが充電ステーションに接続された時に、ビー音が聞こえるか確認してください。もし確認できなかった場合は、カスタマーサポートにご連絡ください。

問題	解決策
RoboVacが充電ステーションに戻らない	<ul style="list-style-type: none"> 充電ステーションの左右1m、前方2mの範囲内にある障害物を取り除きます。 RoboVacが充電ステーションから離れている場合、戻るまでに時間がかかります。充電ステーションに戻るまでお待ちください。 充電端子を清掃してください。
回転ブラシが動作しない	<ul style="list-style-type: none"> 回転ブラシを清掃してください。 回転ブラシとブラシガードが正しく取り付けられているか確認してください。
RoboVacの動きが通常とは異なる	<ul style="list-style-type: none"> センサーを乾いた布で丁寧に清掃してください。 電源スイッチを一度オフにしてからオンにして、RoboVacを再起動してください。

エラー音

RoboVacに異常が生じた場合には警告を知らせるため長いピープ音と短いピープ音が続けて鳴り、▶■ボタンの赤色のランプが点灯または点滅します。

赤色のランプが点滅している状態

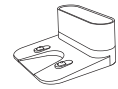
エラー音	原因	解決策
1回のピープ音	<ul style="list-style-type: none"> RoboVacが引っかかって、車輪の1つが床に接触していない(宙づり状態) 非常に広い部屋を掃除しているため、バンパーが障害物をまったく検知しない 	新しい場所で掃除を再開してください。
2回のピープ音	バンパーに異物が詰まっている	バンパーを何回か軽くたたき、縁に溜まっているほこりなどを落としてください。
3回のピープ音	<ul style="list-style-type: none"> RoboVacが絨毯や小さな段差を登れない RoboVacが強い直射日光を回避しようとしたが、障害物があり移動を阻まれた RoboVacが強い直射日光を回避しようとしたが、回避後も引き続き3秒間さらされ続けた RoboVacの落下防止センサーが汚れている RoboVacが階段の縁で戻れなくなっている 	<ul style="list-style-type: none"> 乾いた布で落下防止センサーを清掃してください。 RoboVacを別の位置に移動してください。 RoboVacが問題の発生しそうなエリアに近づかないようにしてください。
4回のピープ音	バッテリー残量が少ない	RoboVacを最低5時間充電してください。

赤色のランプが点灯している状態

エラー音	原因	解決策
1回のピープ音	車輪が回転していない	電源をオフにして、髪の毛やほこりを回転ホイールから取り除いてください。
2回のピープ音	サイドブラシが動いていない	電源をオフにして、髪の毛やほこりをサイドブラシから取り除いてください。
3回のピープ音	吸入ファンが動いていない	<ul style="list-style-type: none"> 電源をオフにして、ダスト容器を取り外し、空にしてください。 吸入口に髪の毛やほこりが詰まっているか確認してください。
4回のピープ音	回転ブラシが動いていない	電源をオフにして、髪の毛やほこりを回転ブラシから取り除いてください。

仕様

	製品モデル	T2115
	入力	19V \equiv 0.6 A
	バッテリー電圧	DC 14.4 V
	消費電力	25 W
	バッテリータイプ	DC 14.4V Li-ion 2600mAh
	ダスト容器の容量	0.6 L
	掃除時間	最大100分
充電時間	約300~360分	

	入力	19V \equiv 0.6 A
	出力	19V \equiv 0.6 A

カスタマーサービス

詳しい情報については、<https://www.ankerjapan.com/>をご覧ください。

✉ support@anker.com

💬 www.ankerjapan.com



(US) +1 (800) 988 7973 Mon-Fri 9:00am - 5:00pm (PT)

(中国) +86 400 0550 036 周一至周五 9:00 - 17:30

(UK) +44 (0) 1604 936200 Mon-Fri 6:00 - 11:00 (GMT)

(日本) +81 03 4455 7823 月-金 9:00 - 17:00

(DE) +49 (0) 69 9579 7960 Mo-Fr 6:00 - 11:00

@EufyOfficial @EufyOfficial @EufyOfficial @EufyOfficial