

3-in-1 E20 (T2070)- 取扱説明書

1. 3-in-1 E20 について

- 1.1 パッケージ内容
- 1.2 各部分の名称
- 1.3 ボタンの操作方法
- 1.4 LED インジケーター

2. 使用方法

- 2.1 使用時の注意
- 2.2 お使いになる前に
- 2.3 電源に接続する
- 2.4 ステーションを設置する
- 2.5 本体を充電する

3. アプリに接続する

- 3.1 アプリに接続する
- 3.2 クイックマッピング
- 3.3 進入禁止エリアを設定する (専用アプリ経由でのみ利用可能)
- 3.4 カーペットの編集
- 3.5 掃除の予約
- 3.6 掃除モードの選択
- 3.7 吸引カレベルの選択

4. Amazon Alexa または Google アシスタントを使って本製品を操作する

5. コードレス掃除機の使用法

- 5.1 コードレス掃除機を取り外す
- 5.2 ノズルを取り付ける
- 5.3 掃除の開始 / 停止
- 5.4 コードレス掃除機の充電

6. 自動ゴミ収集

7. チャイルドロック

8. 清掃とメンテナンス

- 8.1 推奨する清掃 / 部品交換の頻度
- 8.2 ダスト容器とフィルターの清掃方法
- 8.3 回転ブラシの清掃方法
- 8.4 サイドブラシの清掃方法
- 8.5 クリーナーヘッドの清掃方法
- 8.6 センサーと充電端子の清掃方法
- 8.7 回転ホイールの清掃方法
- 8.8 ダストバッグの交換

9. **トラブルシューティング**

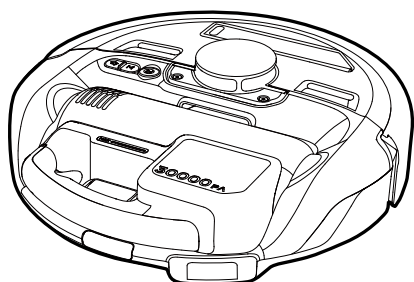
10. **製品の仕様**

11. **カスタマーサポート**

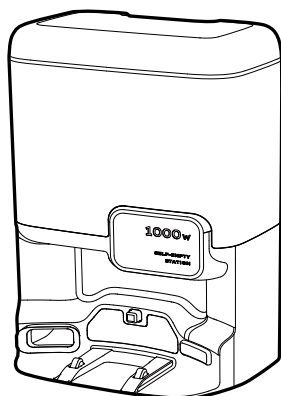
3-in-1 E20 (T2070)- 取扱説明書

1. 3-in-1 E20 について

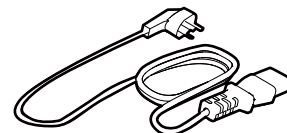
1.1 パッケージ内容



本体

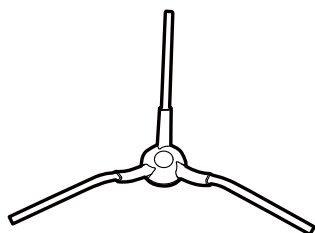


自動ゴミ収集ステーション
(ダストバッグ付き)

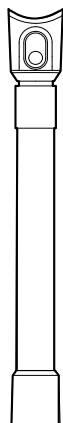


電源コード

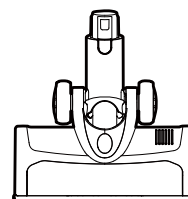
* 本製品に付属の電源コードは、本製品でのみご使用いただけます。プラグの形状は、地域によって異なります。



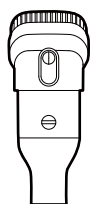
サイドブラシ



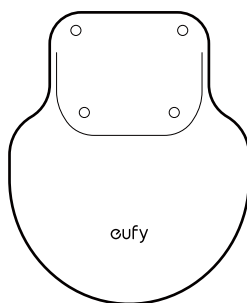
延長ノズル



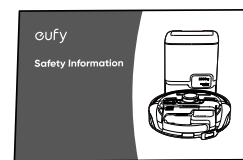
クリーナーヘッド



コンビネーションノズル

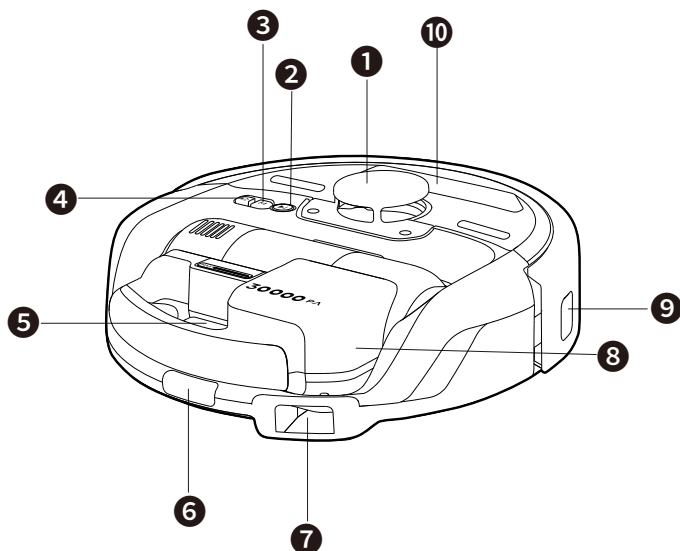


ステーションパッド

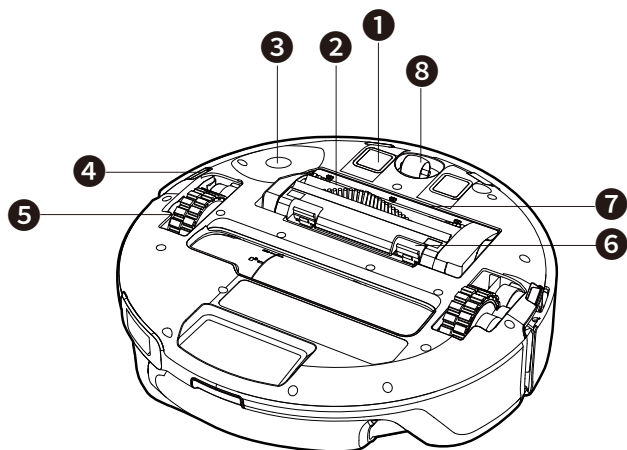


クイックスタートガイド/
安全マニュアル

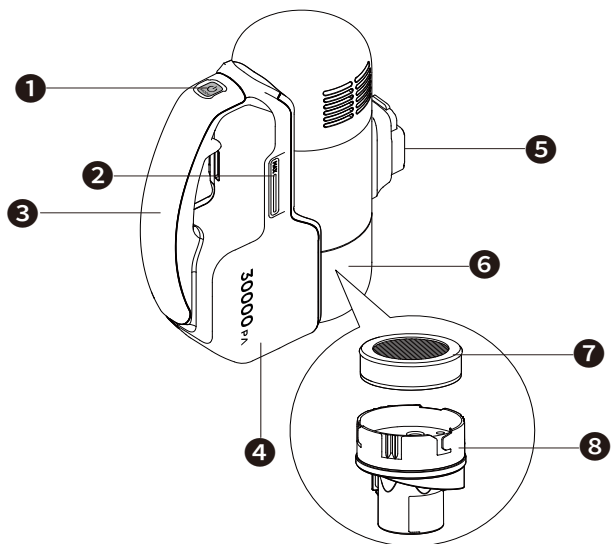
1.2 各部分の名称



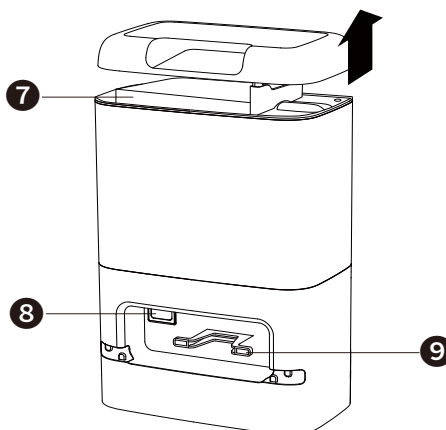
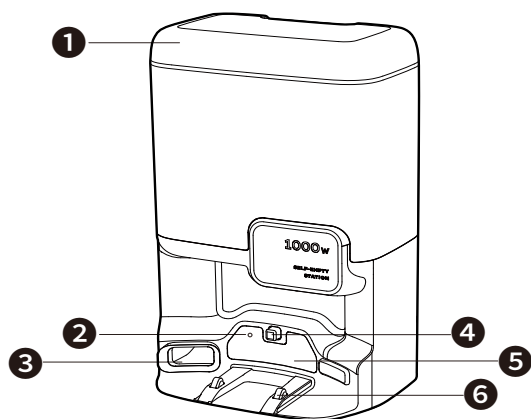
- | | |
|-----------------|------------|
| ① レーザーセンサー | ⑥ 充電センサー |
| ② 開始 / 停止ボタン | ⑦ ゴミ収集口 |
| ③ 掃除モードの切り替えボタン | ⑧ コードレス掃除機 |
| ④ 充電ボタン | ⑨ レーザーセンサー |
| ⑤ 取り外しボタン | ⑩ すき間ノズル |



- | | |
|-----------------|-----------------------|
| ① 充電端子 (x2) | ⑤ 車輪 (x2) |
| ② 回転ブラシ | ⑥ ブラシガードの取り外しボタン (x2) |
| ③ サイドブラシ取付口 | ⑦ ブラシガード |
| ④ 落下防止センサー (x4) | ⑧ 回転ホイール |



- | | |
|-------------------|--------------|
| ① 電源 / モード切り替えボタン | ⑤ 吸入口 |
| ② 電源 / モードインジケータ | ⑥ ダスト容器 |
| ③ ハンドル | ⑦ HEPA フィルター |
| ④ バッテリー | ⑧ ジェット・サイクロン |






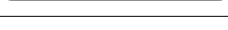













- | | |
|--------------|-------------|
| ① ステーションカバー | ⑥ 充電端子 (x2) |
| ② LED インジケータ | ⑦ ダストバッグ |
| ③ ゴミ収集口 | ⑧ 充電ソケット |
| ④ ドッキングスイッチ | ⑨ 巻き付け軸 |
| ⑤ 充電センサー | |

1.3 ボタンの操作方法

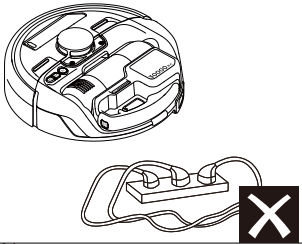
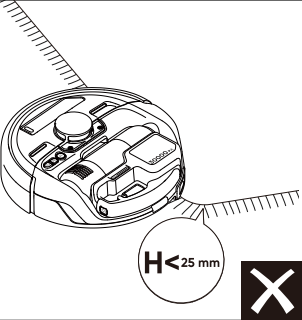
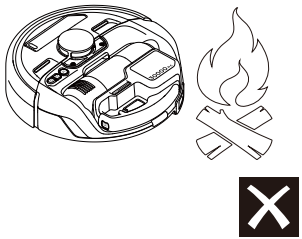
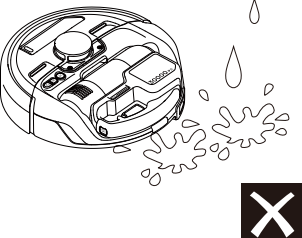
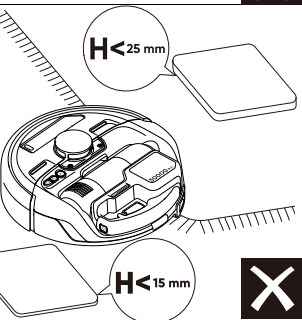
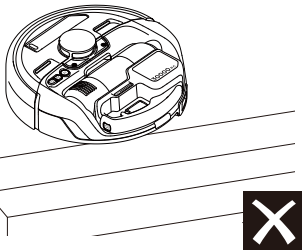
	<ul style="list-style-type: none">• 1 回押す：電源オン• 10 秒間長押し：電源オフ
	<ul style="list-style-type: none">• 1 回押す：掃除を開始 / 一時停止
	<ul style="list-style-type: none">• 1 回押す：掃除モードの切り替え (エコ / 標準 / ターボ / 最大)• 3 秒間長押し：コードレス掃除機のバッテリー残量を表示
	<ul style="list-style-type: none">• 1 回押す：ステーションに戻る• 3 秒間長押し：ダスト容器と回転ブラシの清掃の開始 <p>※本体は一度ステーションから離れ、向きを変えてステーションに接続し直してからゴミ収集を開始します。</p>
	<ul style="list-style-type: none">• 同時に 3 秒間長押し：Wi-Fi 接続の開始• 同時に 10 秒間長押し：工場出荷時の状態にリセット
	<ul style="list-style-type: none">• 同時に 3 秒間長押し：チャイルドロックのオン / オフ

1.4 LED インジケータ

本体およびコードレス掃除機		
ボタン	LED インジケータ	状態 / バッテリー残量
使用中		
	緑色で点灯	0%~100%
		50%~75%
		25%~50%
		15%~25%
	黄色で点灯	13%~15%
	黄色に点滅	5%~13%
	赤色に点滅	<5%
充電中		
	緑色に点滅	充電中
	緑色で点灯	満充電
モードの切り替え		
	白色で点灯	エコ
		標準
		ターボ
		最大
ロボット状態の表示		
	赤色で点灯	エラー (解決策については、音声ガイダンスまたはアプリ内の通知内容に従ってください)
	白色にゆっくり点滅	ペアリングモードまたはリセットモードの準備に入ります。
	白色に点滅	ネットワークのペアリング中またはリセット中。
自動ゴミ収集ステーション		
	LED が白色で点灯	ステーションの電源がオン
	白色で点灯	正常に動作中 / ゴミ収集中

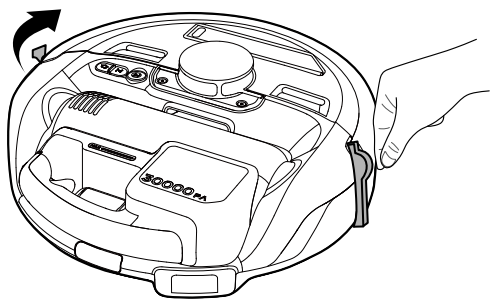
2. 使用方法

2.1 使用時の注意

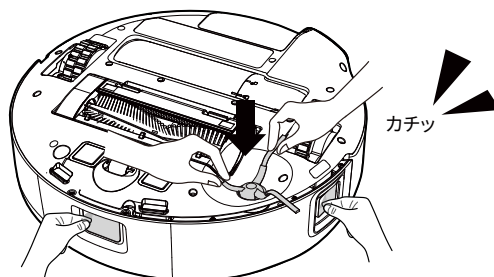
<p>A</p> 	<p>電源コードや小さなおもちゃなどは本製品に巻き込まれる可能性があるため、事前に片付けておいてください。</p>
<p>B</p> 	<p>縁に房の付いたラグマットなどは、本製品に絡まる可能性があるため、房の部分をラグマットの下に折り込んでください。色が濃く、毛足の長い敷物や厚さ 25 mm 以上の敷物の上では、誤動作する可能性があるため、本製品を使用しないでください。カーペットの厚さが 25mm を超える場所は、「進入禁止エリア」に設定してください。</p>
<p>C</p> 	<p>暖房機器の前や、進入すると本製品に損傷を与える可能性がある特定のエリア (通気口など) の前に、物理的な障壁を設置することを強くお勧めします。</p>
<p>D</p> 	<p>本製品が損傷する可能性があるため、大量の水を吸引しないでください。</p>
<p>E</p> 	<p>本製品はフローリングなどの硬い床の場合、15mm 以上、カーペットなどの柔らかい面の場合、25mm 以上の高さのある物体を認識し回避することができますが、障害物はできる限り取り除いてください。</p>
<p>F</p> 	<p>本製品には落下および転倒防止機能が搭載されています。ただし、センサーライトが床の表面に反射する場合や、床の色が濃い場合、また床自体が汚れている場合はうまく動作しないことがあります。本製品が落下する恐れがある場所では、必要に応じて物理的な障壁を設置するなどし、落下を防ぐようにしてください。</p>

2.2 お使いになる前に

1. 使用前に、本体から保護フィルムや緩衝材を取り除きます。
2. 以下のイラストの手順に従って、ブラシを取り付けてください。正しく取り付けられると、「カチッ」と音が聞こえます。



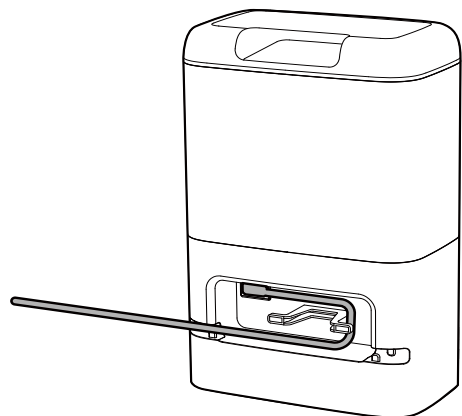
①



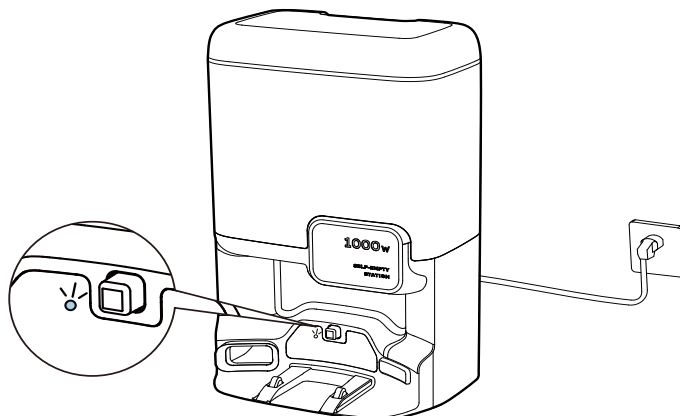
②

2.3 電源に接続する

付属の電源コードで、ステーションをコンセントに繋がります。ステーションが電源に接続されると、LED インジケータは白色に点灯します。



①

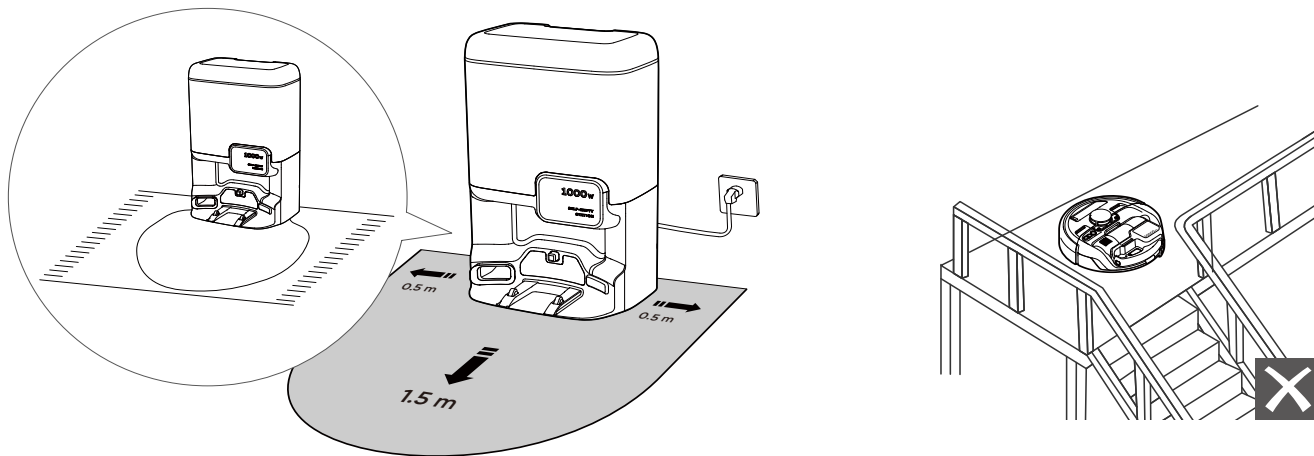


②

2.4 ステーションを設置する

ステーションを、平らな床の上に、壁に沿って設置します。ステーションの左右 0.5 m、前方 1.5 m 以内の範囲から障害物を取り除いてください。周囲の障害物を取り除くことができない場合、本体がステーションに戻るかどうか確認してください。

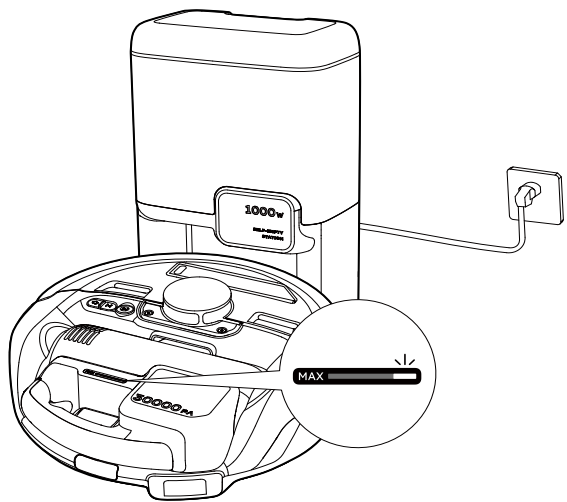
カーペットの上など設置面が滑らかでない場合は、ステーションの下にステーションパッドを取り付けてください。
注：Wi-Fi ルーターの近くなど、ネットワークの安定している場所に設置してください。




 階段の踊り場など、周辺に十分なスペースを確保できない場所には自動ゴミ収集ステーションを設置しないでください。本体が落下する恐れがあり、破損やけがの原因となります。

2.5 本体を充電する

本体をステーションに設置すると、自動で充電が開始します。



-  本製品を初めてご使用になる際は、必ず充電をし、バッテリーをアクティベートしてください。コードレス掃除機の LED インジケーターが緑色で点灯します。
- 掃除中はステーションを移動させたり、電源コードを抜かないでください。位置が特定できなくなり、本体がステーションに戻れなくなる可能性があります。

3. アプリに接続する

搭載されたすべての機能をご利用いただくため、本製品はアプリを使って操作することをお勧めします。ご使用前に、以下の点をご確認ください：

- ・ご使用のスマートフォンまたはタブレットで iOS11 以降あるいは Android8.0 以降がインストールされている。
- ・ご使用の Wi-Fi ルーターで 2.4 GHz 帯の無線信号が有効になっている。

3.1 アプリに接続する

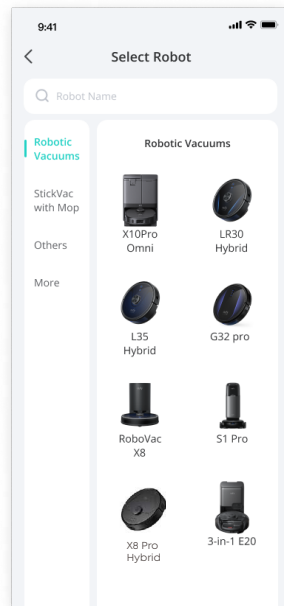
1. 専用アプリを App Store (iOS 端末の場合) または Google Play (Android 端末の場合)、もしくはこちらのリンク (<https://dl-eufy.eufylife.com/qcdl/index.html?flow=eufy>) からダウンロードしてください。アプリを開き、ユーザーアカウントを作成します。

3. アプリを開いて「+」アイコンをタップし、本製品を追加します。

4. アプリの指示に沿って Wi-Fi 接続の設定を行います。

- ・接続が正常に完了すると、アプリを使用して本製品の操作ができるようになります。
- ・アプリを使用すると、掃除モードの選択、掃除予約、マップの表示、「進入禁止エリア」の設定、ネットワーク接続の確認など、各種機能の操作を行うことができます。

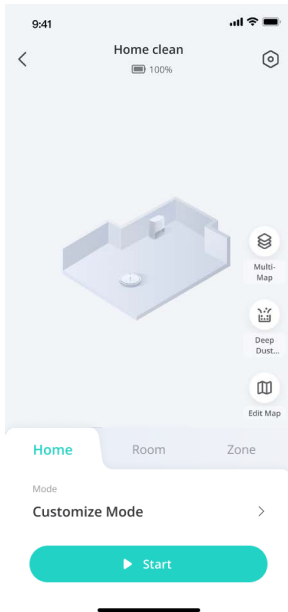
- 💡 **本製品は、5GHz 帯の Wi-Fi には対応していません。**
- ・本体が見えないところで引っかかってしまった場合は、アプリの「本体 (RoboVac) を探す」をタップして本体を探すことができます。
- ・アプリは継続的にアップデートされるため、機能が更新される場合があります。正確な情報を確認するには、最新のバージョンにアップグレードしてください。



※アプリは日本語でご利用いただけます。

3.2 クイックマッピング

本体の接続が完了したら、画面上の「確認」→「スタート」の順にタップすると、クイックマッピングが開始され、その後、家全体のクリーニングを開始します。



3.3 進入禁止エリアを設定する (専用アプリ経由でのみ利用可能)

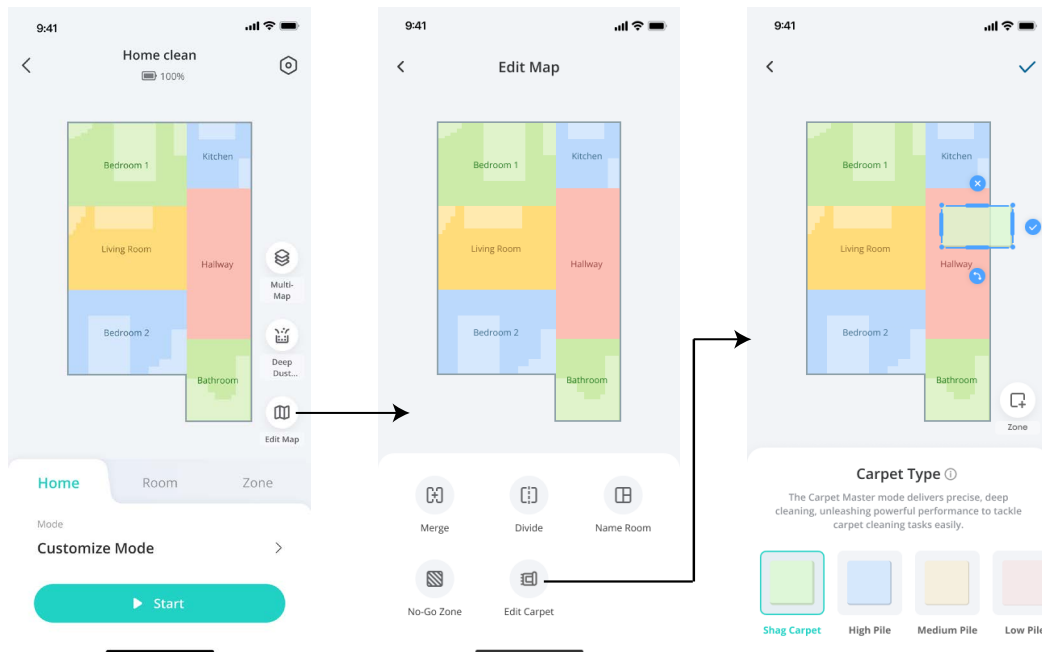
専用アプリでは、「進入禁止エリア」の制限エリアを設定できます。制限エリアを設定すると、基本的には物理的な障壁を設置する必要はなくなります。ただし、暖房機器の前や、進入すると本製品に損傷を与える可能性がある特定のエリア (通気口など) の前には、物理的な障壁を設置することを強くお勧めします。



3.4 カーペットの編集

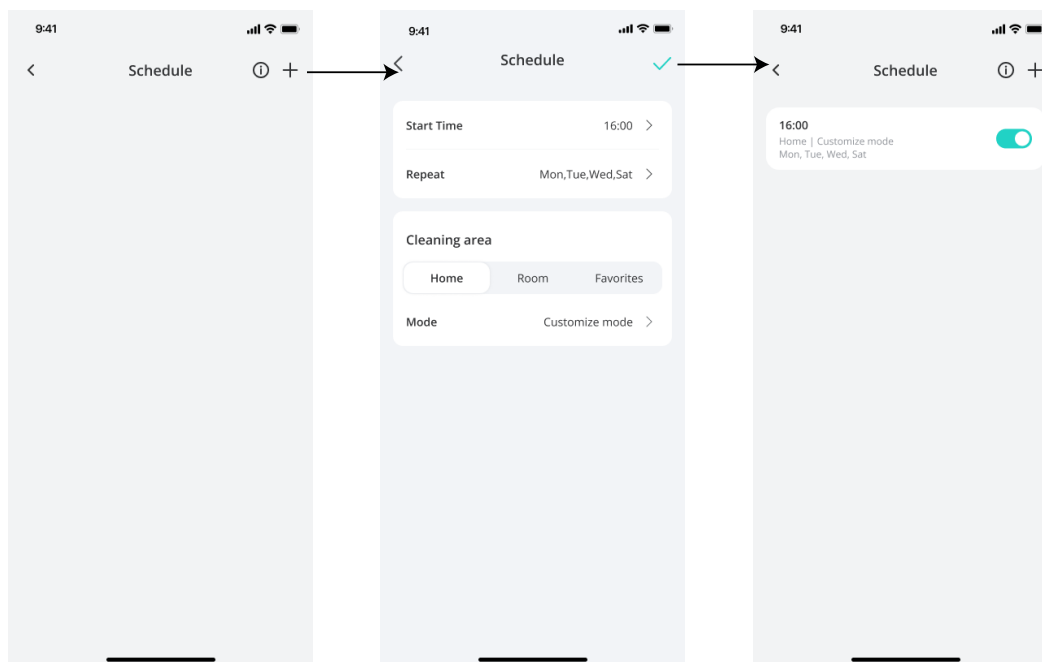
専用アプリを使用すると、カーペットの種類に応じて設定をカスタマイズすることができるため、効率的に掃除をすることができます。なお、厚さが25mm以上のカーペットでは回転ブラシが引っかかりエラーを起こしてしまう可能性があるため、厚さ25mmを超えるカーペットには掃除に入らないように設計されています。

「マップの編集」→「カーペット編集」をタップすると、カーペットの編集画面に入ります。



3.5 掃除の予約

専用アプリを使用すると、指定した時間に本製品が掃除を開始するように設定できます。



💡 この機能はアプリでのみ利用できます。

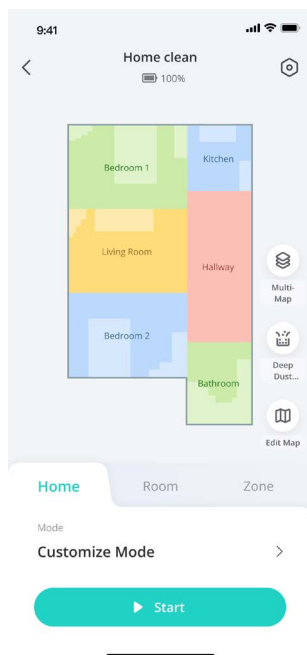
3.6 掃除モードの選択

専用アプリから、掃除の開始 / 停止や掃除モードの選択を行うことができます。

3.6.1 ホームモード

このモードでは、マップ全体の掃除を行います。

「スタート」をタップすると本製品はステーションから移動し、まず部屋の隅を掃除して、並行経路を辿りながら部屋の内部を掃除します。掃除が完了すると、本製品は自動的にステーションに戻ります。



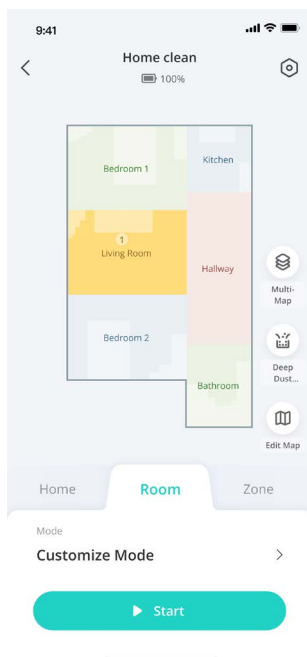
- 掃除を一時停止するには、アプリで「一時停止」をタップするか、本体の▶️ボタンを1回押します。

3.6.2 部屋指定モード

このモードでは、マップ上で指定した部屋を指定の掃除モードで掃除をすることができます。

注) このモードを使用するには、事前に専用アプリ上でマップを作成する必要があります。部屋割りは、アプリでカスタマイズすることができます。

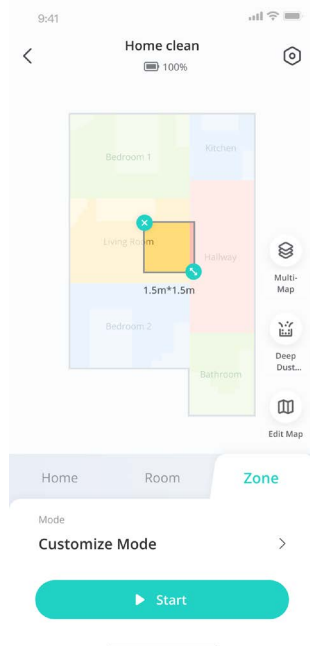
選択された部屋の掃除が終わると、本製品は自動でステーションに戻ります。



3.6.3 エリア指定モード

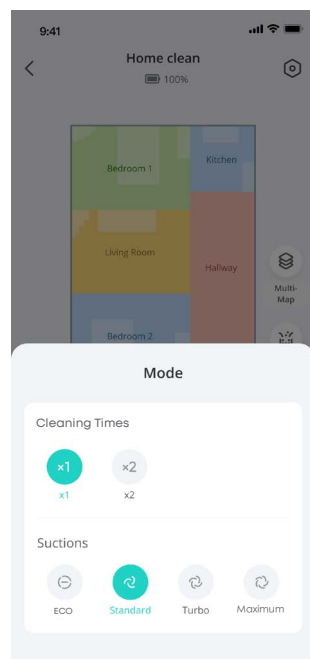
このモードでは、マップ上で指定したエリアの掃除のみを行います。

注) このモードを使用するには、事前に専用アプリ上でマップを作成する必要があります。エリアは、アプリでカスタマイズすることができます。



3.7 吸引カレレベルの選択

専用アプリで吸引カレレベルをエコ、標準 (デフォルト)、ターボ、最大から選択できます。



 次回、本製品で掃除を開始する際には、最後に設定した吸引カレレベルが使用されます。

4. Amazon Alexa または Google アシスタントを使って本製品を操作する

Amazon Alexa または Google アシスタント搭載機器を使用すると、音声での操作が可能です。

ご使用になる前に、以下の点をご確認ください：

- 本製品がステーションに接続され、十分に充電されていること。
- 本製品が専用アプリに接続されていること。
- Amazon Alexa または Google アシスタント対応機器 (Amazon Echo、Google Home など) * があること。* これらの機器は別売です。
- Amazon Alexa アプリまたは Google Home アプリがスマートフォンなどにすでにインストールされ、アカウントが作成されていること。

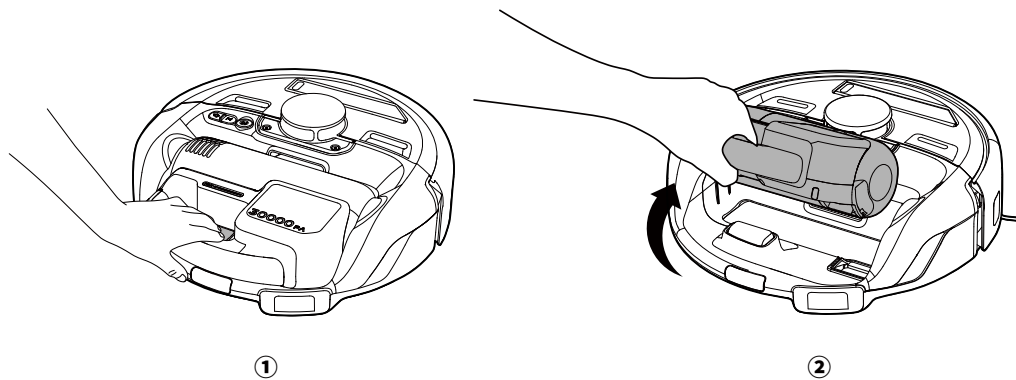
Amazon Alexa または Google アシスタントで本製品を操作するには：

1. 専用アプリを開き、左上にある「スマートリンク」を見つけます。
2. 画面の指示に従って、設定を完了します。

5. コードレス掃除機の使用法

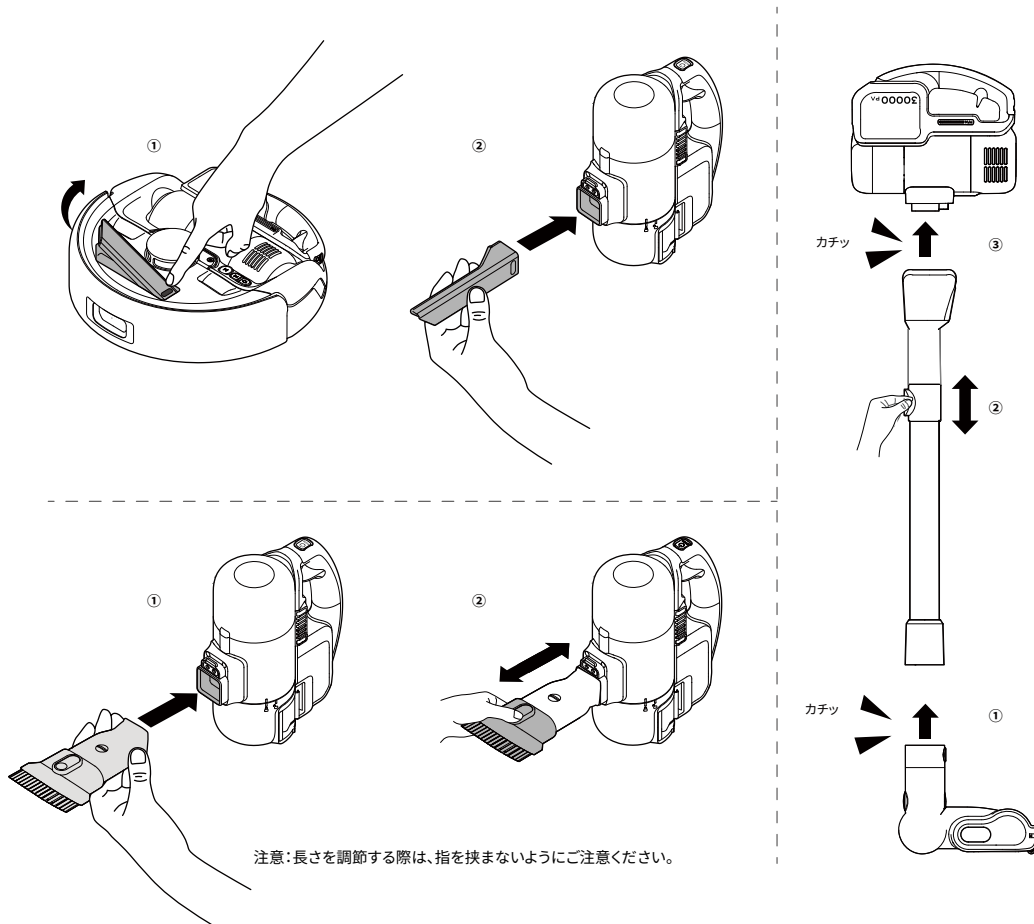
5.1 コードレス掃除機を取り外す

赤い取り外しボタンを押し、コードレス掃除機を取り外します。


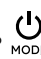


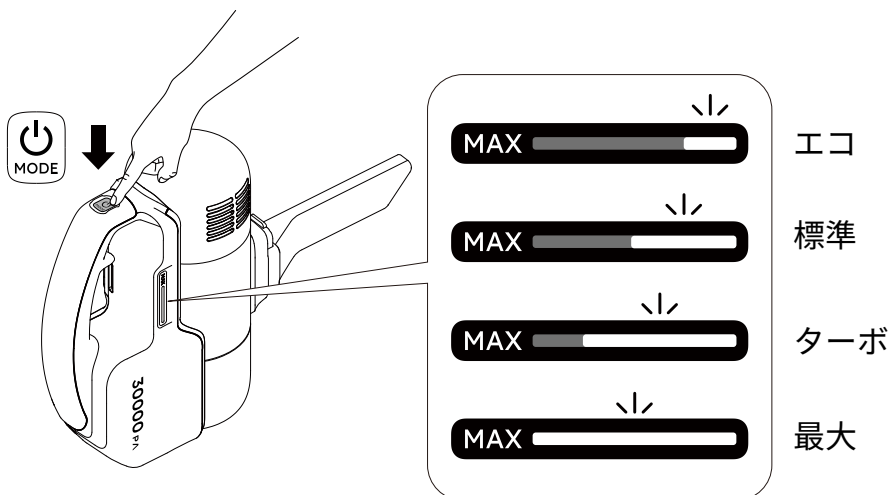
5.2 ノズルを取り付ける

掃除場所に応じて最適なノズルを選択し、コードレス掃除機に取り付けます。



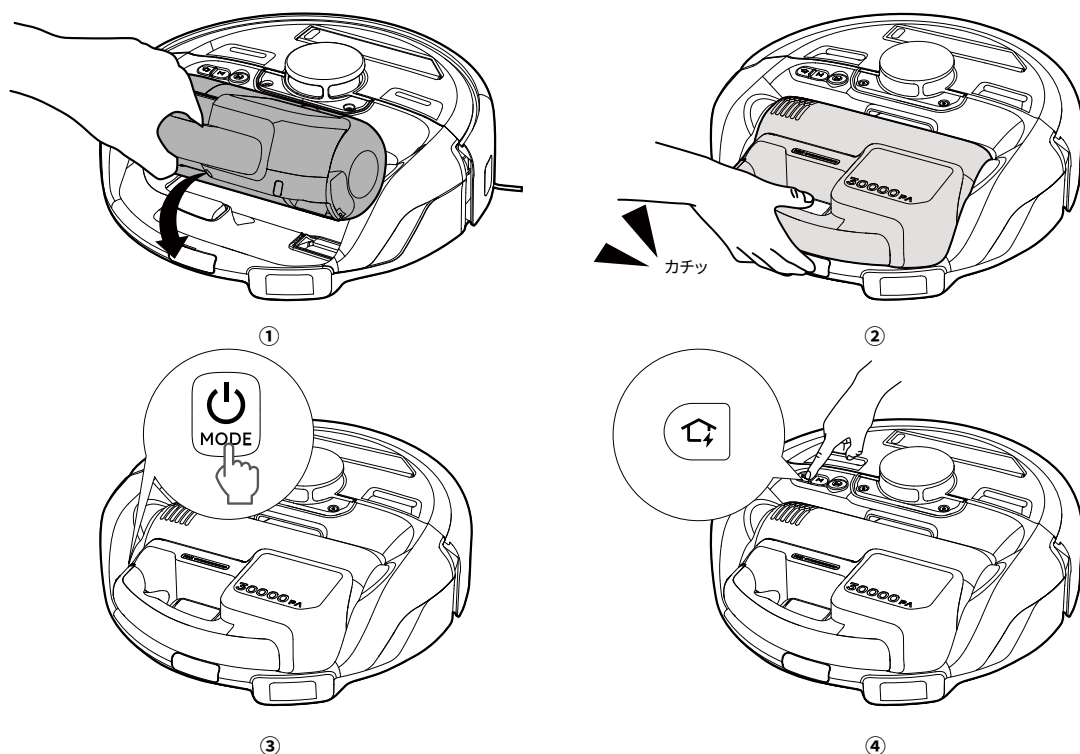
5.3 掃除の開始 / 停止

掃除を開始 / 停止するには、 ボタンを2秒間長押しします。 ボタンを1回押しすと、吸引モードを切り替えられます。



5.4 コードレス掃除機の充電

コードレス掃除機を本体に挿入し、カチッと音がするまで押し下げます。MODE ボタンを1回押すと、本体の電源がオンになります。本体をステーションに戻すには、HOME ボタンを1回押します。



6. 自動ゴミ収集

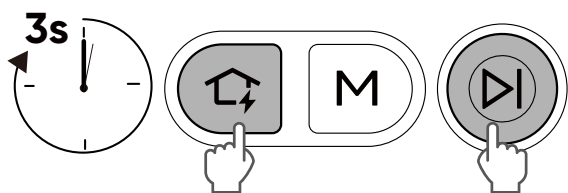
専用アプリの設定画面を開き、「自動ゴミ収集の設定」→「本体の自動ゴミ収集」をオンにすると、選択した頻度およびゴミ収集モードにて本体がステーションに戻った際に自動でゴミ収集を開始します。

また、本体が3分以上の掃除を終了しステーションに戻った後や、コードレス掃除機で10分以上掃除し本体に戻した後も自動ゴミ収集は行われます。

さらに、必要に応じてHOME ボタンを3秒間長押しする、もしくはアプリで「強力ゴミ収集」をタップすることでも、自動ゴミ収集を行うことができます。

7. チャイルドロック

- HOME ボタンとM ボタンを同時に3秒間長押しすると、チャイルドロックをオンにできます。チャイルドロックをオンにすると全てのボタンがロックされ、お子様がボタンを操作し本製品を損傷させたり、お子様が怪我をするのを防ぐことができます。



- チャイルドロックをオフにするには、HOME ボタンとM ボタンを同時にもう一度3秒間長押しします。

 この機能は、専用アプリでも切り替えられます。

8. 清掃とメンテナンス

本製品の清掃とメンテナンスを行う前に、本体の電源をオフにし、自動ゴミ収集ステーションの電源コードを取り外してください。

快適にご使用いただくために、以下の手順に沿って本製品の定期的な清掃・メンテナンスを行ってください。清掃と交換の頻度は、お客様の使用習慣によって異なります。

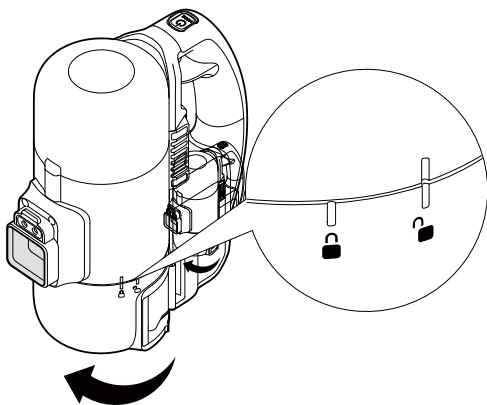
8.1 推奨する清掃 / 部品交換の頻度

💡 アクセサリは、アンカー・ジャパン公式サイトからご購入いただけます。

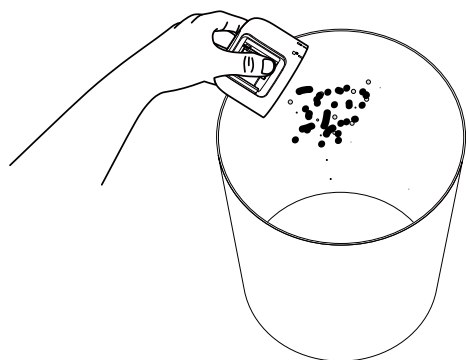
本製品の部品名	清掃頻度	交換頻度
ダスト容器	2ヶ月ごと	-
HEPA フィルター	1.5ヶ月ごと	6ヶ月ごと (または目に見えて摩耗している場合)
ジェット・サイクロン	1.5ヶ月ごと	-
サイドブラシ	1.5ヶ月ごと	3ヶ月ごと (または目に見えて摩耗している場合)
ブラシガード	3ヶ月ごと	6ヶ月ごと (または目に見えて摩耗している場合)
回転ブラシ	1.5ヶ月ごと	6ヶ月ごと (または目に見えて摩耗している場合)
センサー	2ヶ月ごと	-
充電端子	2ヶ月ごと	-
回転ホイール	2ヶ月ごと	-
使い捨てダストバッグ	-	2ヶ月ごと (またはダストバッグがいっぱいになった時)
充電センサー	2ヶ月ごと	-

8.2 ダスト容器とフィルターの清掃方法

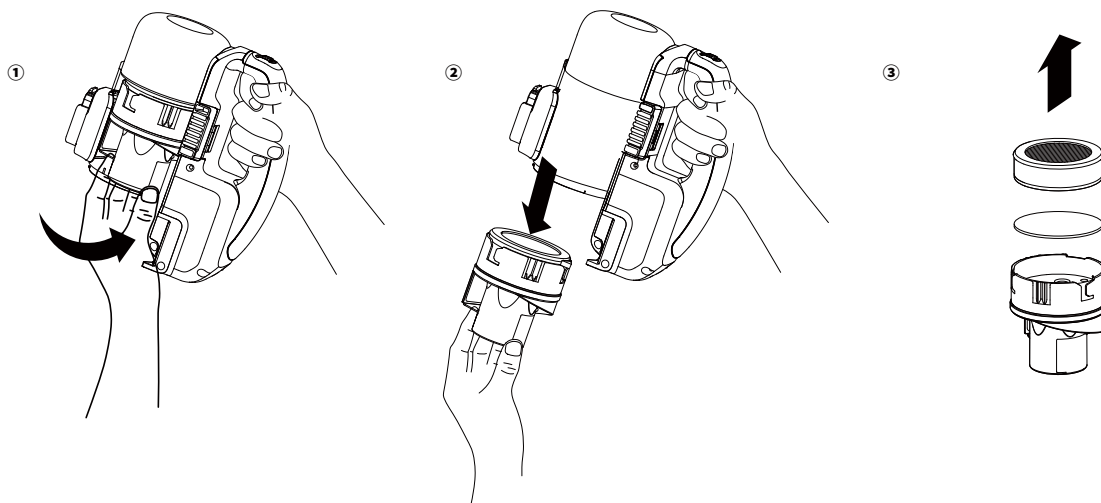
1. ダスト容器をロック解除位置に回転させます。



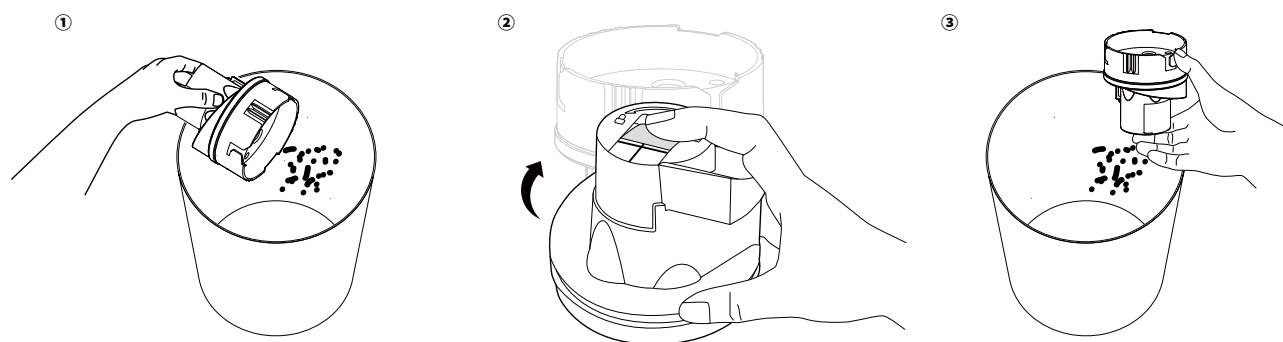
2. ダスト容器を取り外して、中のゴミを捨てます。



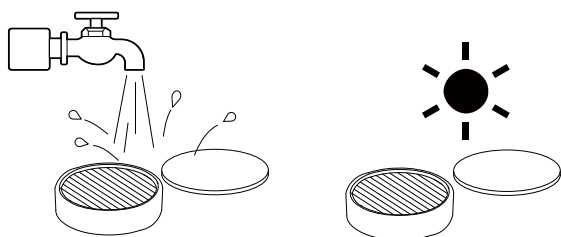
3. ジェット・サイクロンをロック解除位置まで回転させ、取り外し、その後、ジェット・サイクロンから HEPA フィルターを取り外します。



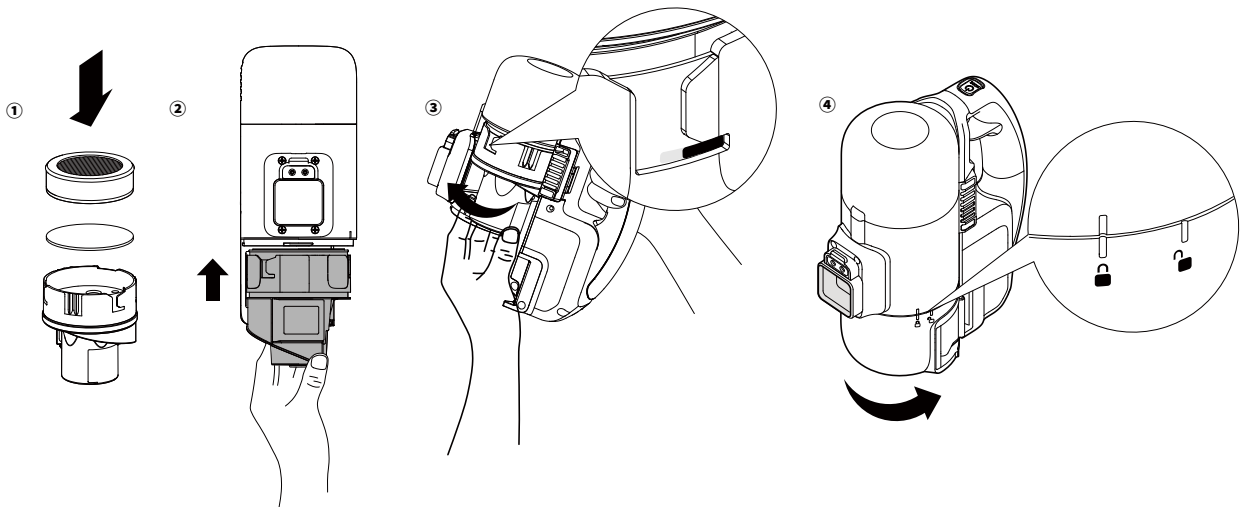
4. ジェット・サイクロンからゴミを取り除く。ジェット・サイクロンの下部のシリコンの蓋を開けてホコリをはらいます。



5. ダスト容器とフィルターを水でよく洗います。フィルターは完全に自然乾燥させてください。次に使用する前に、ダスト容器の内部が乾いていることを確認してください。



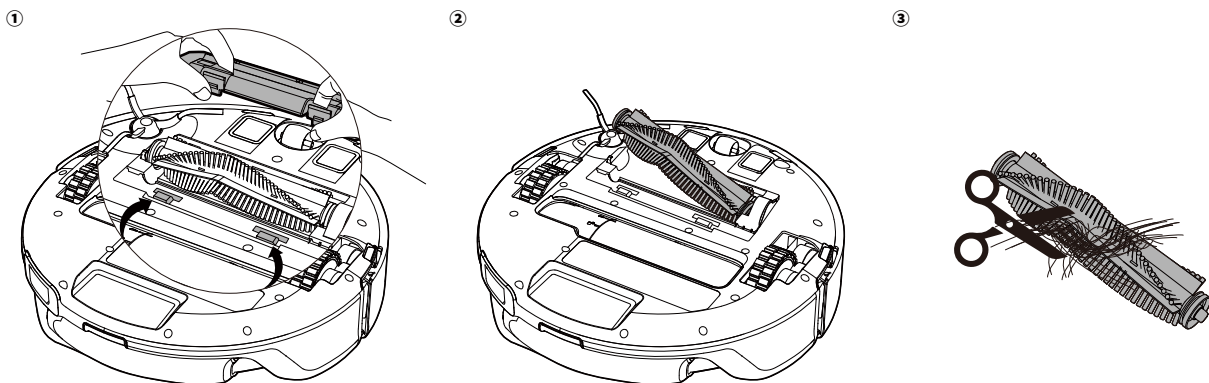
6. 乾燥したら、HEPA フィルターとジェットサイクロンを取り付け、その後、ダスト容器を取り付けます。



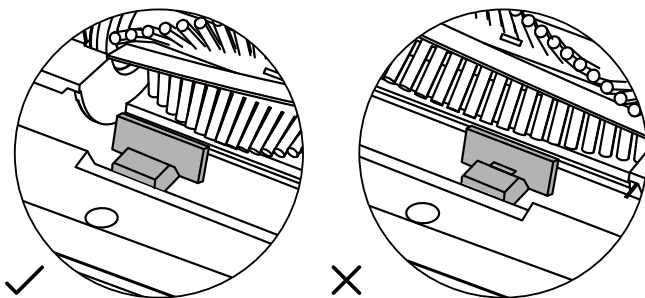
- 💡 フィルターの洗浄には、お湯や洗剤を使用しないでください。
- 完全に乾いていない場合は、フィルターを使用しないでください。クリーニングの性能に影響を与える可能性があります。
- 6ヶ月を目処に新しいフィルター部品に交換してください。
- 部品は全てお子様の手が届かない安全な場所に保管してください。

8.3 回転ブラシの清掃方法

1. 図のように、つまみを押しながらブラシガードを取り外します。
2. 回転ブラシを取り出します。回転ブラシに髪の毛などが絡まっている場合は、はさみで切って取り除きます。
※はさみでブラシを切らないようご注意ください。
3. 回転ブラシとブラシガードを元の位置に戻します。



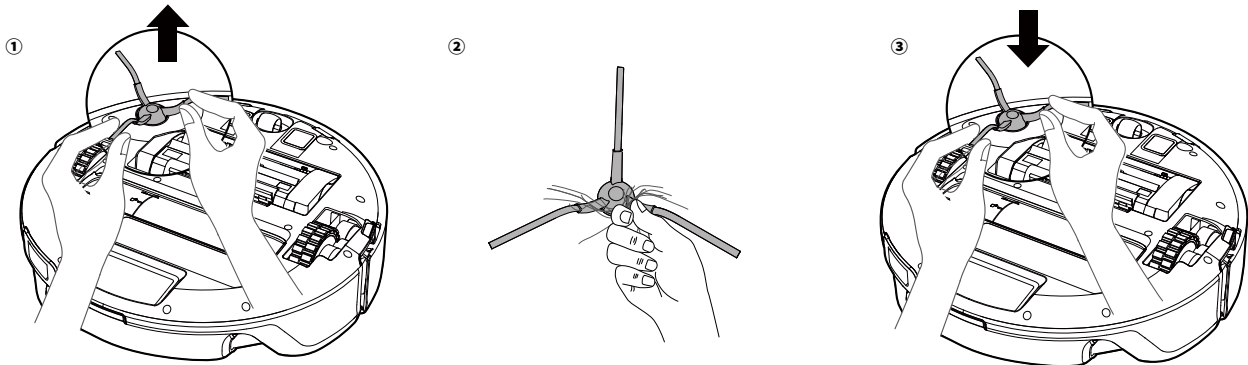
- 💡 ブラシガードを取り付ける際は、カチッと音がするまで押します。



8.4 サイドブラシの清掃方法

髪の毛のような異物はサイドブラシに絡まりやすく、ほこりがこびりつく場合があります。定期的に清掃を行ってください。

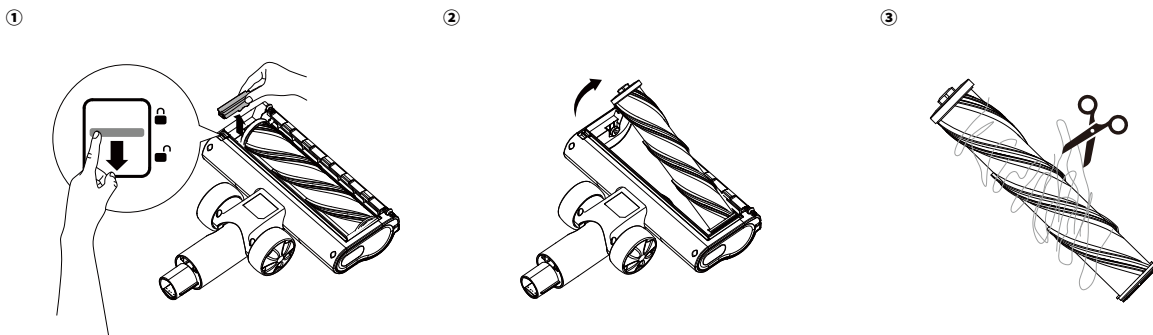
1. サイドブラシを取り外します。
2. 本体部分とサイドブラシの間に絡まった髪の毛や異物を注意深く取り除いてください。
3. サイドブラシを再度取り付けます。サイドブラシがしっかりと取り付けられると、カチッという音がします。



 サイドブラシは完全に自然乾燥させてからご使用ください。

8.5 クリーナーヘッドの清掃方法

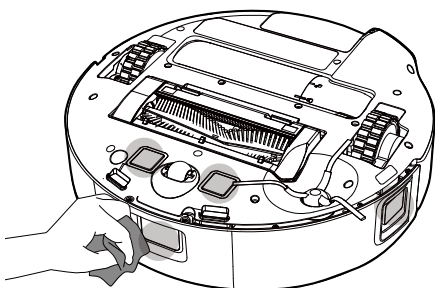
1. 図のように、つまみを押しながらブラシガードを取り外します。
 2. ブラシを取り出します。ブラシに髪の毛などが絡まっている場合は、はさみで切って取り除きます。
- ※はさみでブラシを切らないようご注意ください。




8.6 センサーと充電端子の清掃方法

快適にご使用いただくために、定期的に落下防止センサーと充電端子の清掃を行ってください。

- 柔らかい布でセンサーと充電端子を拭き取ってください。

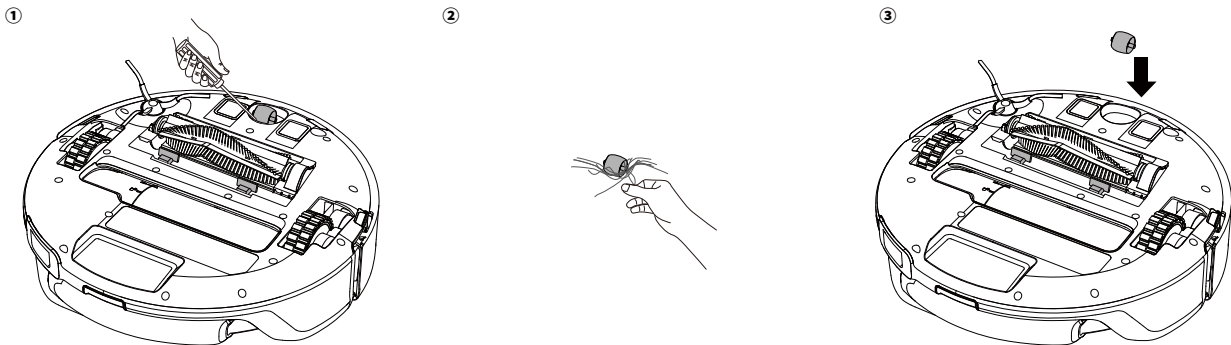


-  センサーや充電端子の清掃には、洗剤や水などの液体を使用しないでください。拭き取り時に過度の力を加えないようご注意ください。
- 硬いもので充電端子を削らないでください。

8.7 回転ホイールの清掃方法

回転ホイールには髪の毛やほこりが絡まりやすいので、定期的に、また必要に応じて清掃してください。

1. ドライバーなどの工具を回転ホイールの下に挿し込み、回転ホイールを取り外します。※ドライバーは付属していません。
2. 回転ホイールの周囲や内側に絡まった髪の毛やほこりを取り除きます。
3. 回転ホイールを元の位置に取り付け、カチッと音がするまで押し込みます。

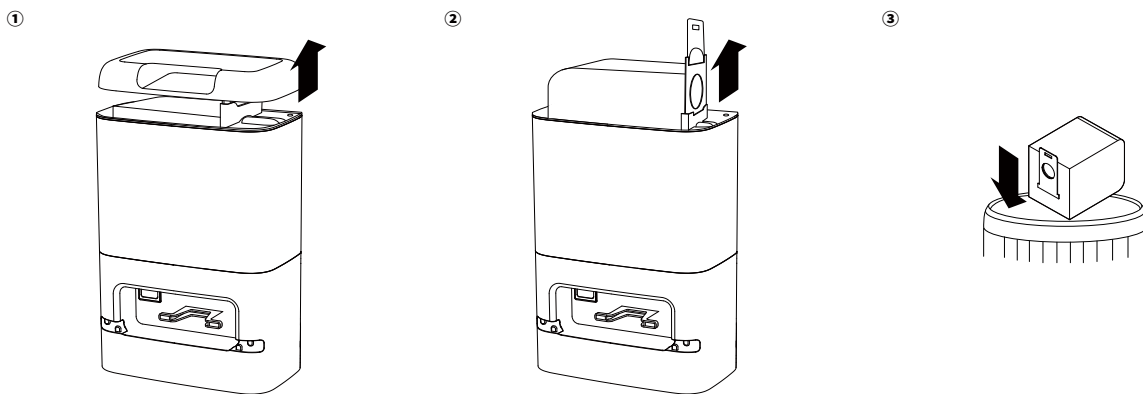


 回転ホイールは水洗いできません。

8.8 ダストバッグの交換

ダストバックがいっぱいになった場合、以下の手順に従ってください。

1. ステーションカバーを開けます。
2. 「PULL」と書いてあるレバーを矢印の向きに引き、取っ手を引き上げてダストバッグを取り出します。
3. 使用済みのダストバッグを廃棄します。
4. 新しいダストバッグを取り付けます。
5. ステーションカバーを閉じます。



9. トラブルシューティング

エラーが発生した場合は、アプリ内の指示に従って解決してください。問題が解決しない場合は、カスタマーサポートへお問い合わせください。

10. 製品の仕様

本体 (RoboVac)	サイズ	約 35.0 x 35.0 x 11.9cm
	重さ	約 2.3kg
	バッテリータイプ	4200mAh, 14.8V
	入力	16 V==2A, 32W
	掃除時間	エコ: 最大 180 分間 標準: 最大 120 分間 ターボ: 最大 90 分間 最大: 最大 60 分間
	充電時間	約 2.5 時間
	動作温度 (本製品の充電時)	5-40 °C
コードレス掃除機	サイズ	約 9.0 x 22.0 x 19.7cm
	重さ	1.2 kg
	入力	16 V==2A, 32W
	掃除時間	エコ: 最大 50 分間 標準: 最大 30 分間 ターボ: 最大 20 分間 最大: 最大 13 分間
	動作温度 (本製品の充電時)	5-40 °C
自動ゴミ収集ステーション	サイズ	約 25.0 x 18.7 x 38.7cm
	重さ	3.4kg
	入力	100-120V, 50-60Hz
	電力 (ゴミ収集)	950W
	電力 (充電)	38W
	出力	16 V==2A, 32W

11. カスタマーサポート

お問い合わせ

✉ Eメール: support@anker.com

☎ 電話: 03 4455 7823

最大 24 ヶ月保証

ご注文日から 18 ヶ月の間 (注)、ご使用いただいている製品に不具合と思われる事象が生じた場合、当該事象を弊社が不具合であると確認した後、同一製品との交換、又は修理対応等当社にて適切と判断する対応を承ります。その際の送料は弊社が負担いたします。加えて、Anker で会員登録いただくと、通常 18 ヶ月の製品保証を 24 ヶ月へ自動延長致します。(注: 予約注文を除く。予約注文に限り、発送日から起算させていただきます。)

ただし、在庫切れ、販売終了等、弊社の都合で同一製品との交換、又は修理対応等当社にて適切と判断する対応ができない場合、同等品の後継品に交換させていただくか、もしくは、システム上で製品代金を返金させていただく等の対応となる場合がございますので、あらかじめご了承ください。

なお、お客様過失による不具合の場合は、本保証の対象外とさせていただきます。