



USER MANUAL

PowerPort Atom III 60W

EN: User Manual
 ES: Manual de usuario
 IT: Manuale utente
 KO: 사용 설명서
 RU: Руководство пользователя
 AR: دليل الترحيب

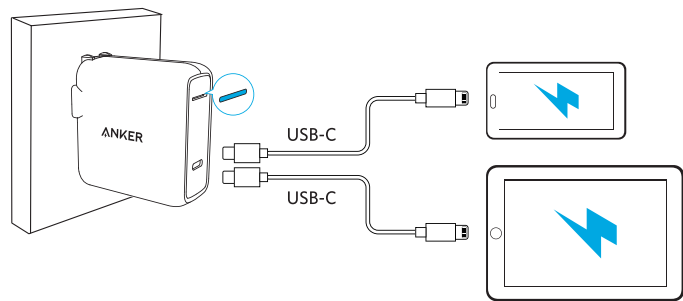
DE: Benutzerhandbuch
 FR: Manuel de l'utilisateur
 JP: 取扱説明書
 PT: Manual do Usuário
 簡中: 用戶手冊
 繁中: 使用者手冊
 HE: מדריך למשתמש

Using Your Product

DE: Verwendung Ihres Produkts
 ES: Uso de su producto
 FR: Utilisation de votre produit
 IT: Utilizzo del prodotto
 PT: Como usar seu produto
 RU: Использование устройства

JP: 製品の使用方法
 KO: 제품 사용하기
 簡中: 产品的使用方法
 繁中: 使用產品

AR: استخدام المنتج
 HE: השימוש במוצר



▶01

EN: For the fastest and safest charge, use an Anker® cable, your device's original cable or another certified cable (such as MFi).

DE: Am schnellsten und sichersten ist der Ladevorgang, wenn Sie ein Anker®-Kabel, das Originalkabel des Geräts oder ein anderes zertifiziertes Kabel (z. B. MFi) verwenden.

ES: Para cargar de la forma más rápida y segura, utilice un cable Anker®, el cable original del dispositivo o uno certificado (como MFi).

FR: Pour une charge sûre et rapide, utilisez un câble Anker®, le câble d'origine de votre appareil, ou un autre câble certifié (MFi, par exemple).

IT: Per ricariche più rapide e sicure, utilizzare un cavo Anker®, il cavo originale del dispositivo oppure un altro cavo certificato (ad esempio MFi).

PT: Para um carregamento mais rápido e seguro, use um cabo Anker®, que é o cabo original do seu dispositivo, ou outro cabo certificado (como um MFi).

RU: Для быстрой и безопасной зарядки используйте кабель Anker®, оригинальный кабель вашего устройства и

▶02

ли другой сертифицированный кабель (например, MFi).

JP: すばやく安全に充電するため、Anker®ケーブル、お使いの機器の純正ケーブル、または MFi 認証などの認証を得ているケーブルをご使用ください。

KO: 가장 빠르고 안전한 충전을 위해 Anker® 케이블, 장치의 원래 케이블 또는 또 다른 인증된 케이블 (예: MFi) 을 사용하십시오.

簡中: 为保证快速安全的充电, 请使用 Anker® 线材、设备原装线或者通过认证 (如 MFi) 的线材。

繁中: 為達到最快速、最安全的充電效果, 請使用 Anker® 充電線、裝置的原廠充電線或經認證 (如 MFi) 的充電線。

AR: للحصول على أسرع إمكانية شحن وأكثرها أمانًا، استخدم كبل Anker® أو الكبل الأصلي المرفق بالجهاز أو كبلًا معتمدًا آخر (مثل MFi).

HE: בשביל הטעינה המהירה והבטוחה ביותר, השתמש בכבל של Anker®, בכבל המקורי של מכשירך, או בכבל מאושר אחר (כגון MFi).

▶03

Attention

- The product is designed for use with IT equipment only.
- The maximum ambient temperature during use of the appliance must not exceed 25°C.
- Naked flame sources, such as candles, must not be placed on the product.
- The disconnection from line voltage is made by AC plug.
- In case of broken cords or plugs, the product must be disposed of.
- If you want to clean the product, only use a dry cloth or brush.
- The socket-outlet shall be installed near the equipment and shall be easily accessible.
- The power supply is not intended to be repaired by service personnel in case of failure or component defect (the product can be disposed of).

- Le produit est conçu pour être utilisé avec du matériel informatique uniquement.
- La température ambiante maximale pendant l'utilisation de l'appareil ne doit pas dépasser 25°C.
- Le produit ne doit pas être exposé à des sources de flamme nue, notamment des bougies.
- Débrancher la prise secteur.
- En cas de prises ou de cordons endommagés, le produit doit être mis au rebut.
- Pour nettoyer le produit, utiliser uniquement une brosse ou un chiffon sec.
- La prise de courant doit se situer à proximité de l'équipement et être facilement accessible.

L'alimentation n'est pas destinée à être réparée par l'équipe technique en cas de panne ou de défaut de composant (le produit peut être mis au rebut)

- 本製品は IT 機器との接続にのみ、適しています。
- 本製品をご使用の際は、周辺温度を 25°C 以下に保ってください。
- 本製品の上に火のついたロウソクなどを置かないでください。
- 線間電圧からの接続解除は、AC プラグによって引き起こされます。
- コードや電源プラグが破損している場合は、本製品を使用せずに、廃棄してください。
- お手入れの際は、乾いた布、もしくはブラシのみを使用してください。
- 本製品はコンセントの近くに設置し、手の届きやすい状態にしてください。
- 破損や部品の欠陥が発生した場合、サービス担当者による修理は受け付けておりません。電源が破損した場合は、製品の廃棄をお願いいたします。

- 本产品仅适用于 IT 设备。
- 本设备不得在超过 25°C 的环境中使用时。
- 禁止在本产品上放置明火源 (如蜡烛)。
- 拔掉 AC 插头可断开线路电压。
- 如果电源线或插头损坏, 务必弃置本产品。
- 如要清洁本产品, 请勿使用干布或刷子以外的物品清洁。
- 插座应安装在设备附近且便于触及的位置。
- 如果电源出现故障或组件出现故障, 维修人员不应维修该电源 (可弃置本产品)。

▶04

▶05

▶06

Charge Fast, Live More

FCC Statement

This device complies with Part 15 of the FCC Rules. Operation is subject to the following two conditions: (1) This device may not cause harmful interference, and (2) this device must accept any interference received, including interference that may cause undesired operation.

Note: This equipment has been tested and found to comply with the limits for a Class B digital device, pursuant to Part 15 of the FCC Rules. These limits are designed to provide reasonable protection against harmful interference in a residential installation.

This equipment generates, uses, and can radiate radio frequency energy and, if not installed and used in accordance with the instructions, may cause harmful interference to radio communications. However, there is no guarantee that interference will not occur in a particular installation. If this equipment does cause harmful interference to radio or television reception, which can be determined by turning the equipment off and on, the user is encouraged to try to correct the interference by one or more of the following measures:

- (1) Reorient or relocate the receiving antenna.
- (2) Increase the separation between the equipment and receiver.
- (3) Connect the equipment into an outlet on a circuit different from that to which the receiver is connected.
- (4) Consult the dealer or an experienced radio / TV technician for help.

Warning: Changes or modifications not expressly approved by the party responsible for compliance could void the user's authority to operate the equipment.

The following importer is the responsible party (for FCC matters only).
Company Name: Fantasia Trading LLC
Address: 5350 Ontario Mills Pkwy, Suite 100, Ontario, CA 91764
Telephone: +1 800 988 7973

►07

This device complies with Industry Canada license-ICES-003. Operation is subject to the following two conditions: (1) This device may not cause interference, and (2) This device must accept any interference, including interference that may cause undesired operation of the device.

Le présent appareil est conforme aux CNR d'Industrie Canada applicables aux appareils radio exempts de licence. L'exploitation est autorisée aux deux conditions suivantes: (1) l'appareil ne doit pas produire de brouillage, et (2) l'utilisateur de l'appareil doit accepter tout brouillage radioélectrique subi, même si le brouillage est susceptible d'en compromettre le fonctionnement.

IC Statement

This digital apparatus complies with CAN ICES-3(B)/NMB-3(B).

הוראות בטיחות לספק כוח/מטען :

מנע חדירת מים או לחות הרחק אותו מטמפ' קיצונית כגון ליד רדיאטור או תנור חם או מקום הפתוח למשמש. הרחק אותו מנרות דולקים, סיגריות וסיגרם דולקים, להבה גלויה וכו'. מנע נפילת עצמים או התזות נוזלים כולל חומצות כלשהן על המטען. חבר אותו רק לשקע המספק רמת מתח המסומן על המטען. כדי להקטין סכנת נזק לכבל החשמלי,

אל תנתק את המטען מהשקע ע"י משיכת הכבל. אחוז במטען ומשך אותו מהשקע ודא שהכבל מנותב כך שאין סכנה שידרוק עליו או שיישלו בו. אזהרה: לעולם אין להחליף את הפתיל או התקע בתחליפים לא מקוריים. חיבור לקוי עלול לגרום להתחשמלות המשתמש. בשימוש עם כבל מאריך יש לודא תקינות מוליך הארקה שבכבל. מיועד לשימוש פנים בלבד ולא במקום החשוף לשמש, גשם וכו'.

ניתן להתקן מאספקת החשמל: תקע החשמל מהווה את אמצעי הניתוק. התקע חייב להיות זמין להפעלה. הקפידו לחבר את תקע החשמל לשקע מוארק אתם עלולים להתחשמל או להיפצע! יש להקפיד ולתחזק את התקן הניתוק במצב תפעולי מוכן לשימוש!

יש לאפשר גישה נוחה לחיבור וניתוק תקע הזינה מרשת החשמל.

הוראות בטיחות לסוללות: אזהרה: אין לחשוף סוללות לחום גבוה כגון אור שמש, אש וכדומה.

►08

הוראות בטיחות לסוללות ליתיום: החלפה שגויה עלולה לגרום לפיצוץ, יש להחליף אך ורק בסוללה דומה או שקולה או לחשוף את הסוללה או מארד הסוללות לחום גבוה כגון אור שמש או וכדומה. אין להשליך את הסוללה לאשפה אלא במתקני המחזור המיועדים לכך.

הוראות בטיחות חשובות למטענים לרכב :


1. אין לפרק/לפתוח/להפיל או לגרום כל נזק אחר למוצרי.
2. אין לחשוף את המוצר לנזל וללחות.
3. יש להרחיק את המוצר מחום, אור שמש ישירה ואש.
4. יש להרחיק מכשור בעל מתח גבוה.
5. יש להרחיק מילדים.

Declaration of Conformity

Hereby, Anker Innovations Limited declares that the product type A2613 is in compliance with Directive 2014/35/EU & 2014/30/EU & 2011/65/EU & 2009/125/EC. The full text of the EU declaration of conformity is available at the following internet address: <https://www.anker.com>

Anker Innovations Limited | Room 1318-19, Hollywood Plaza, 610 Nathan Road, Mongkok, Kowloon, Hong Kong
이 기기는 가정용으로 전자파적합등록을 한 기기로서 주거지역에서는 물론 모든 지역에서 사용할 수 있습니다

 仅适用于海拔2000m以下地区安全使用。

 仅适用于非热带地区安全使用



►09

Specifications

DE: Technische Daten | ES: Especificaciones
FR: Spécifications techniques | IT: Specifiche
PT: Especificações | RU: Технические характеристики
JP: 製品の仕様 | KO: 사양 | 簡中: 规格
HE: מפרט | AR: المواصفات

Input JP: 入力	100-240V - 1.8A 50-60Hz
USB C Output JP: USB C出力	5.0 V \equiv 2.4 A 12.0 W / 9.0 V \equiv 3.0 A 27.0 W / 15.0 V \equiv 3.0 A 45.0 W / 20.0 V \equiv 3.0 A 60.0 W
Average active efficiency JP: 平均効率	84.0%
Efficiency at low load (10%) JP: 低負荷時 (10%負荷) の効率	82.7%
No-load power consumption JP: 無負荷時の電力消費	0.02W

►10

Customer Service

DE: Kundenservice | ES: Atención al Cliente | FR: Service Client
IT: Servizio Clienti | PT: Serviço de Apoio ao Client
RU: Обслуживание клиентов
JP: カスタマーサポート | KO: 고객 서비스 | 簡中: 客服支持
繁中: 客戶服務 | AR: خدمة العملاء | HE: שירות לקוחות

EN: 18-month limited warranty*
DE: 18 Monate eingeschränkte Garantie*
ES: Garantía limitada de 18 meses*
FR: Garantie limitée de 18 mois*
IT: Garanzia limitata di 18 mesi*
PT: Garantia de até 18 meses
RU: Ограниченная гарантия на 18 месяцев
JP: 通常保証18ヶ月 (延長あり)
KO: 18개월 제한 보증
簡中: 有限保修 18个月
繁中: 18個月有限保固

AR: ضمان محدود لمدة 18 شهرًا
HE: אחריות מוגבלת למשך 18 חודשים

* EN: Please note that your rights under applicable law governing the sale of consumer goods remain unaffected by the warranties given in this Limited Warranty.

DE: Die gesetzlichen Gewährleistungspflichten bleiben von der beschränkten Herstellergarantie unberührt.

►11

EN: Lifetime technical support
DE: Technischer Support für die Produktlebensdauer
ES: Asistencia técnica de por vida
FR: Assistance technique à vie
IT: Supporto tecnico per l'intero ciclo di vita
PT: Suporte técnico vitalício
RU: Техническая поддержка на весь срок эксплуатации
JP: テクニカルサポート | KO: 평생 기술 지원
簡中: 终身技术支持 | 繁中: 永久技術支援
HE: תמיכה טכנית לכל החיים | AR: دعم تقني دائم

 support@anker.com

 (US) +1 (800) 988 7973 Mon - Fri 9:00am - 5:00pm (PT)
(UK) +44 (0) 1604 936200 Mon - Fri 6:00 - 11:00 (GMT)
(DE) +49 (0) 69 9579 7960 Mo - Fr 6:00 - 11:00
(日本) +81 03 4455 7823 月 - 金 9:00 - 17:00
(中国) +86 400 0550 036 周一至周五 9:00 - 17:30

ES: Tenga en cuenta que los derechos que le conceden las leyes aplicables que rigen la venta de bienes de consumo no se ven afectados por las garantías que proporciona esta garantía limitada.

FR: Notez que vos droits dans le cadre de la législation régissant la vente de biens de consommation ne sont pas affectés par les garanties accordées dans cette garantie limitée.

IT: Si prega di notare che i diritti del cliente ai sensi della legge applicabile in materia di vendita di beni di consumo non sono influenzati dalle garanzie concesse dalla presente Garanzia limitata.

►12

For FAQs and more information, please visit:

anker.com/support

 @Anker
@Anker Japan
@Anker Deutschland
 @AnkerOfficial
@Anker_JP
 @Anker

Product Number A2613
51005001936 V02