

LED Indicator	Status
Solid blue for 3 seconds, then off	Connected to power
Solid blue	Charging mobile device
Flashing blue	- Metal or abnormal temperature detected - Using a non-Quick Charge™ 3.0 wall charger



- For the fastest and safest charge, use the supplied Anker® charger or a charger compliant with the Quick Charge™ 3.0 Standard (supporting 12V). Other chargers may not work well with this device.
- Using an ultra-thick protective phone case or a case with a magnetic/iron plate is not recommended as it may affect the wireless charging function.

Important Safety Instructions

- Avoid dropping.
- Do not disassemble.
- Do not expose to liquids.
- For the safest and fastest charge, use original or certified cables.
- This product is suitable for moderate climates only.
- The maximum ambient temperature during use of this product must not exceed 40°C.
- Open flame sources, such as candles, must not be placed on this product.
- Only use a dry cloth or brush to clean this product.

FCC Statement

This device complies with Part 15 of the FCC Rules. Operation is subject to the following two conditions: (1) This device may not cause harmful interference, and (2) this device must accept any interference received, including interference that may cause undesired operation.

Warning: Changes or modifications not expressly approved by the party responsible for compliance could void the user's authority to operate the equipment.

Note: This equipment has been tested and found to comply with the limits for a Class B digital device, pursuant to Part 15 of the FCC Rules. These limits are designed to provide reasonable protection against harmful interference in a residential installation.

This equipment generates, uses, and can radiate radio frequency energy and, if not installed and used in accordance with the instructions, may cause harmful interference to radio communications. However, there is no guarantee that interference will not occur in a particular installation. If this equipment does cause harmful interference to radio or television reception, which can be determined by turning the equipment off and on, the user is encouraged to try to correct the interference by one or more of the following measures: (1) Reorient or relocate the receiving antenna. (2) Increase the separation between the equipment and receiver. (3) Connect the equipment into an outlet on a circuit different from that to which the receiver is connected. (4) Consult the dealer or an experienced radio / TV technician for help.

Radiation Exposure Statement

This equipment complies with FCC radiation exposure limits set forth for an uncontrolled environment. This equipment should be installed and operated with minimum distance of 10 cm between the radiator & your body.

IC Statement

This device complies with RSS-216 of Industry Canada. Operation is subject to the condition that this device does not cause harmful interference.

Specifications

Input		12 V = 1.5 A
Output		5 W / 7.5 W / 10 W
Size		82 x 68 x 118 mm / 3.2 x 2.7 x 4.6 in
Weight		127g / 4.5 oz

Declaration of Conformity

Hereby, Anker Innovations Limited declares that the product type A2525 is in compliance with Directive 2014/53/EU. The full text of the EU declaration of conformity is available at the following internet address:

<https://www.anker.com/products>

Anker Innovations Limited

Room 1318-19, Hollywood Plaza, 610 Nathan Road, Mongkok, Kowloon, Hong Kong

DE

LED-Anzeige	Status
Leuchtet 3 Sekunden lang blau, dann aus	An Stromversorgung angeschlossen
Leuchtet blau	Mobilgerät lädt
Blinkt blau	- Metall oder ungewöhnliche Temperatur erkannt - Verwendung eines anderen Ladegeräts als Quick Charge™ 3.0



Am schnellsten und sichersten erfolgt der Ladevorgang mit dem Anker® Ladegerät aus dem Lieferumfang oder mit einem Quick Charge™ 3.0-kompatiblen Ladegerät (mit 12-V-Unterstützung). Andere Ladegeräte funktionieren bei diesem Gerät u. U. nicht.

Von der Verwendung extrastarker Smartphone-Schutzhüllen oder Schutzhüllen mit Magnet- bzw. Metalleinsätzen wird abgeraten, da diese die kabellose Ladefunktion beeinträchtigen können.

Wichtige Sicherheitsinformationen

- Nicht fallenlassen.
- Nicht zerlegen.
- Keinen Flüssigkeiten aussetzen.
- Zum sichersten und schnellsten Laden nur Original- oder zertifizierte Kabel verwenden.
- Das Produkt ist nur zur Verwendung in gemäßigten Klimazonen konzipiert.
- Die maximale Umgebungstemperatur während der Verwendung des Produkts darf 40 °C nicht übersteigen.
- Offene Flammen wie z. B. Kerzen dürfen nicht auf das Produkt gestellt werden.
- Reinigen Sie das Produkt nur mit einem trockenen Tuch oder einem Pinsel.

Technische Daten

Eingang		12 V = 1.5 A
Ausgang		5 W / 7.5 W / 10 W
Abmessungen		82 x 68 x 118 mm
Gewicht		127g

JP

LED インジケータ	意味
青色に 3 秒間点灯後に消灯	電源に接続
青色の点灯	モバイル機器の充電中
青色の点滅	- 金属または異常な温度が検出されました - Quick Charge™ 3.0 非対応の充電器が使用されています



- すばやく安全に充電するため、付属の Anker® 充電器または Quick Charge™ 3.0 規格 (12V 対応) に準拠している充電器をご使用ください。その他の充電器では正常に充電できない場合があります。
- ワイヤレス充電がうまく実行されない可能性があるため、スマートフォンに極端に分厚いケースやマグネット式もしくは鉄製のケースをつけたままのご使用はお控えください。

安全上のご注意

- 過度な衝撃を与えないでください。
- 危険ですので分解しないでください。
- 水分に触れないようにしてください。
- すばやく安全に充電するため、純正または認証されたケーブルをご使用ください。
- 本製品は極端に暑いもしくは寒い気候での利用には適していません。
- 本製品の周囲の気温が 40°C を超える場合、使用しないでください。
- ろうそくのような火がついた物体を本製品の上に置かないでください。
- 本製品のお手入れをする際は、乾いた布もしくはブラシのみを使用してください。

仕様

入力		12 V = 1.5 A
出力		5 W / 7.5 W / 10 W
サイズ		82 x 68 x 118 mm / 3.2 x 2.7 x 4.6 in
重量		127g / 4.5 oz

FR

Indicateur LED	État
Bleu fixe pendant 3 secondes, puis s'éteint	En tension
Bleu fixe	Appareil mobile en charge
Bleu clignotant	- Présence de métal ou température anormale détectée - Utilisation d'un chargeur mural autre que Quick Charge™ 3.0



- Pour le processus de charge le plus rapide et le plus sûr, utilisez le chargeur Anker® fourni ou un chargeur compatible avec la norme Quick Charge™ 3.0 (prenant en charge 12 V). Les autres chargeurs peuvent ne pas bien fonctionner avec cet appareil.
- L'utilisation d'un étui de protection ultra-épais ou avec une plaque magnétique/en fer n'est pas recommandée : cela risquerait d'affecter la fonction de charge sans fil.

Instructions importantes de sécurité

- Ne pas faire tomber.
- Ne pas démonter.
- Ne pas exposer à des liquides.

- Pour obtenir la charge la plus sûre et la plus rapide, utiliser des câbles d'origine ou certifiés.
- Ce produit est adapté uniquement aux climats modérés.
- La température ambiante maximale pendant l'utilisation de ce produit ne doit pas dépasser 40 °C.
- Ce produit ne doit pas être exposé à des sources de flamme nue, notamment des bougies.
- Nettoyez ce produit uniquement avec un chiffon sec ou une brosse.

Spécifications techniques

Entrée		12 V = 1.5 A
Sortie		5 W / 7.5 W / 10 W
Taille		82 x 68 x 118 mm / 3.2 x 2.7 x 4.6 in
Poids		127g / 4.5 oz

IT

Indicatore LED	Stato
Blu fisso per 3 secondi, poi si spegne	Collegato a una fonte di alimentazione
Blu fisso	Ricarica del dispositivo mobile
Blu lampeggiante	- Presenza di metallo o temperatura anomala rilevata - Utilizzo di un caricabatterie da parete non Quick Charge™ 3.0



- Per una ricarica rapida e più sicura, utilizzare il caricabatterie Anker® fornito in dotazione o un caricabatterie compatibile con lo standard Quick Charge™ 3.0 che supporti 12 V. Altri tipi di caricabatterie potrebbero non funzionare correttamente con il dispositivo.
- Si consiglia di non utilizzare custodie protettive piuttosto spesse o dotate di una piastra magnetica o in ferro poiché potrebbero interferire con la funzione di ricarica wireless.

Informazioni importanti sulla sicurezza

- Non fare cadere il prodotto.
- Non smontare il prodotto.
- Non esporre il prodotto a liquidi.
- Per effettuare la carica in modo rapido e sicuro, utilizzare i cavi originali o certificati.
- Il prodotto è adatto all'utilizzo in climi moderati.
- Il prodotto deve essere utilizzato in ambienti a temperatura non superiore ai 40° C.
- Non collocare sorgenti di fiamme libere, ad esempio candele accese, sul prodotto.
- Per pulire il prodotto, utilizzare esclusivamente un panno asciutto o una spazzola.

Specifiche

Ingresso		12 V = 1.5 A
Uscita		5 W / 7.5 W / 10 W
Dimensioni		82 x 68 x 118 mm
Peso		127g



For FAQs and more information, please visit:
www.ankeroficial.com.br
www.anker.com

ES

Indicador LED	Estado
Azul fijo durante 3 segundos, después se apaga	Conectado a la alimentación
Azul fijo	Cargando dispositivo móvil
Parpadeo azul	- Metal o temperatura anómala detectado - Usando un cargador de pared que no sea Quick Charge™ 3.0

- Para cargar más rápido y con más seguridad, utilice el cargador Anker® suministrado o uno compatible con el estándar Quick Charge™ 3.0 (compatible con 12 V). Otros cargadores podrían no funcionar bien con este dispositivo.
- No se recomienda utilizar una funda de teléfono protectora muy gruesa ni una funda con placas magnéticas/metálicas, ya que puede afectar a la función de carga inalámbrica.

Instrucciones de seguridad importantes

- Evite las caídas.
- No desmonte el producto.
- No lo exponga a líquidos.
- Para cargar de la forma más rápida y segura, utilice cables originales o certificados.
- Este producto solo es adecuado para climas moderados.
- La temperatura ambiente máxima durante el uso de este producto no debe superar los 40 °C.
- No se deben colocar fuentes de llama desprotegidas, como velas, sobre este producto.
- Utilice solo un paño o cepillo seco para limpiar este producto.

Especificaciones

Entrada		12 V = 1.5 A
Salida		5 W / 7.5 W / 10 W
Tamaño		82 x 68 x 118 mm / 3.2 x 2.7 x 4.6 in
Peso		127g / 4.5 oz

PT

Indicador de LED	Status
Azul constante por 3 segundos, em seguida, desligado	Conectado à energia
Azul constante	Carregar o dispositivo móvel
Luz azul piscando	- Metal ou temperatura anormal detectado - Usando um carregador de parede sem Quick Charge™ 3.0

- Para carregar mais rápido e com segurança, use o carregador Anker® fornecido com o produto ou um carregador compatível com o padrão Quick Charge 3.0™ (com suporte a 12 V). Outros carregadores podem não funcionar bem com este dispositivo.
- Não é recomendado usar uma capa ultra-grossa com placa magnética/de ferro para proteger o dispositivo, pois isso pode afetar a função de carregamento sem fio.

Instruções importantes de segurança

- Evite deixar cair.
- Não desmonte.
- Não exponha a líquidos.

- Para carregar com rapidez e segurança, use cabos originais ou certificados para uso.
- Este produto é adequado somente para climas moderados.
- A temperatura ambiente máxima durante o uso deste produto não deve exceder 40 °C.
- Fontes abertas com chama, como velas, não devem ficar próximas a este produto.
- Use somente um pano seco ou um pincel para limpar o produto.

Especificações

Entrada		12 V = 1.5 A
Saída		5 W / 7.5 W / 10 W
Tamanho		82 x 68 x 118 mm / 3.2 x 2.7 x 4.6 in
Peso		127g / 4.5 oz

CN

LED 指示灯	状态
常亮蓝色 3 秒, 然后熄灭	已连接电源
常亮蓝色	为移动设备充电
闪烁蓝色	- 检测到金属或异常温度 - 使用非 Quick Charge™ 3.0 壁式充电器

- 为了获取快速且安全的充电, 请使用随附的 Anker® 充电器或符合 Quick Charge™ 3.0 标准 (支持 12V) 的充电器。其他充电器可能无法正常使用此设备。
- 超厚的手机保护壳或具有磁 / 铁板的手机壳可能会影响无线充电功能, 不建议使用。

重要安全须知

- 避免掉落。
- 请勿拆卸。
- 请勿暴露在液体中。
- 要安全快速充电, 请使用原装或经过认证的数据线。
- 本产品仅适合在适度的温度环境中使用。
- 本产品不得在超过 40° C 的室内环境中使用。
- 禁止在本产品上放置明火源 (如蜡烛)。
- 只能使用干布或刷子清洁本产品。

规格

输入		12 V = 1.5 A
输出		5 W / 7.5 W / 10 W
尺寸		82 x 68 x 118 mm / 3.2 x 2.7 x 4.6 in
重量		127g / 4.5 oz

KO

LED 표시등	상태
파란색 점등 (3 초) 후 꺼짐	전원이 연결됨
파란색 점등	모바일 장치 충전 중
파란색 점멸	- 금속 또는 비정상적인 온도 감지 - 비 Quick Charge™ 3.0 벽 충전기 사용

- 빠르고 안전한 충전을 위해 제공되는 Anker® 충전기 또는 Quick Charge™ 3.0 표준 (12V 지원) 과 호환되는 충전기를 사용하십시오. 다른 충전기를 사용할 경우 이 장치가 제대로 작동하지 않을 수 있습니다.
- 매우 두꺼운 휴대폰 보호 케이스 또는 자석 / 금속판이 달린 케이스의 경우 무선 충전 기능에 영향을 줄 수 있으므로 사용을 권장하지 않습니다

중요 안전 지침

- 떨어뜨리지 마십시오.
- 분해하지 마십시오.
- 액체에 닿지 않도록 주의하십시오.
- 안전하고 빠른 충전을 위해 정품 또는 인증 케이블을 사용하십시오.
- 이 제품은 적절한 기후에서만 사용하기 적합합니다.
- 제품 사용 시 최고 주위 온도는 40° C 를 초과하면 안 됩니다.
- 양초와 같은 화염원을 이 제품 위에 놓으면 안 됩니다.
- 제품을 청소할 때는 마른 천 또는 브러시만 사용하십시오.
- 해당무선설비기기는 운용 중 전파혼신가능성이 있으므로 인명안전과 관련된 서비스는 할 수 없습니다

사용

입력		12 V = 1.5 A
출력		5 W / 7.5 W / 10 W
크기		82 x 68 x 118 mm / 3.2 x 2.7 x 4.6 in
무게		127g / 4.5 oz

해당무선설비기기는 운용 중 전파혼신가능성이 있으므로 인명안전과 관련된 서비스는 할 수 없습니다

AR

الحالة	مؤشر LED
لا اتصال بالطاقة	بعضه المؤشر باللون الأزرق الثابت لمدة 3 ثوانٍ، ثم ينطفئ
شحن الجهاز المحمول	بعضه المؤشر باللون الأزرق الثابت
- الكلف عن معدن أو درجة حرارة غير طبيعية - استخدام شاحن خاطئ (3 ثوانٍ للشحن غير السريع - non-Quick Charge™)	يومض المؤشر باللون الأزرق

- للحصول على أسرع إمكانية شحن وأكثرها أمانًا، استخدم شاحن Anker® المتوفر أو شاحن يتوافق مع معيار الشحن السريع Quick Charge™ 3.0 (الذي يتحمل قوة 12 فولت). قد لا تعمل الشواحن الأخرى بشكل جيد مع هذا الجهاز.
- لا توصي باستخدام غطاء واق سميك جدًا أو غطاء بلوحة مغناطيسية/معدنية إذ قد يؤثر في وظيفة الشحن اللاسلكي.

تعليمات السلامة الهامة

- تجنب إسقاط المنتج.
- لا تفككه.
- لا تعرّضه للسوائل.
- استخدم كبلات أصلية أو معتمدة للحصول على أسرع إمكانية شحن وأكثرها أمانًا.
- يلائم هذا المنتج المناخ المعتدل فقط.
- يجب ألا يتجاوز الحد الأقصى لدرجة الحرارة المحيطة أثناء استخدام هذا المنتج 40 درجة مئوية.
- يجب عدم وضع أي مصادر لهب مكشوفة على هذا المنتج، مثل الشموع.
- استعن فقط بقطعة قماش جافة أو فرشاة لتنظيف هذا المنتج.

المواصفات

الإدخال		12 V = 1.5 A
الإخراج		5 W / 7.5 W / 10 W
الحجم		82 x 68 x 118 mm / 3.2 x 2.7 x 4.6 in
الوزن		127g / 4.5 oz

EN

	For indoor use only.
	This symbol means the product must not be discarded as household waste, and should be delivered to an appropriate collection facility for recycling.

Customer Service

- DE: Kundenservice
- FR: Service Client
- ES: Atención al Cliente
- CN: 客服支持
- AR: خدمة العملاء
- JP: カスタマーサポート
- IT: Servizio Clienti
- PT: Serviço ao cliente
- KO: 고객 서비스



EN: 18-month limited warranty

DE: 18 Monate beschränkte Herstellergarantie

JP: 18ヶ月保証

FR: Garantie de 18 mois

IT: Garanzia valida 18 mesi

ES: Garantía limitada de 18 meses

PT: Garantia limitada de até 18 meses

CN: 18个月质保期

KO: 18개월 제한 보증

AR: ضمانة 18 شهراً محدودة



EN: Lifetime technical support

DE: Lebenslanger technischer Support

JP: テクニカルサポート

FR: Support technique à vie

IT: Assistenza post-vendita a vita

ES: Asistencia técnica de por vida

PT: Suporte técnico vitalício

CN: 终身客服支持

KO: 평생 기술 지원

AR: الدعم الفني مدى الحياة

- @Anker
- @Anker Japan
- @Anker Deutschland
- @AnkerOfficial
- @Anker_JP
- @Anker

- support@anker.com
- suporte@ankeroficial.com.br

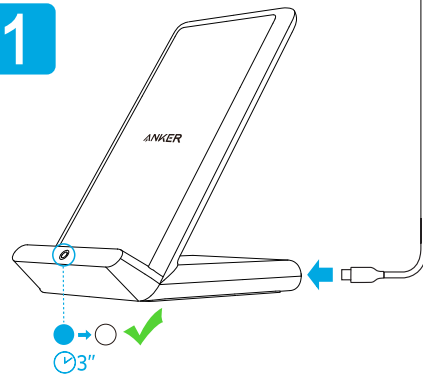
- (US) +1 (800) 988 7973 Mon-Fri 9:00 - 17:00 (PT)
- (UK) +44 (0) 1604 936200 Mon-Fri 6:00 - 11:00 (GMT)
- (DE) +49 (0) 69 9579 7960 Mon-Fri 6:00 - 11:00
- (日本) +81 03 4455 7823 月-金 9:00 - 17:00
- (中国) +86 400 0550 036 周一至周五 9:00 - 17:30
- (BR) 4003-0957 (Capitais e regiões metropolitanas)
- ou 0800 888 0957 (Demais localidades)

- Seg-Sex 8:00-18:00

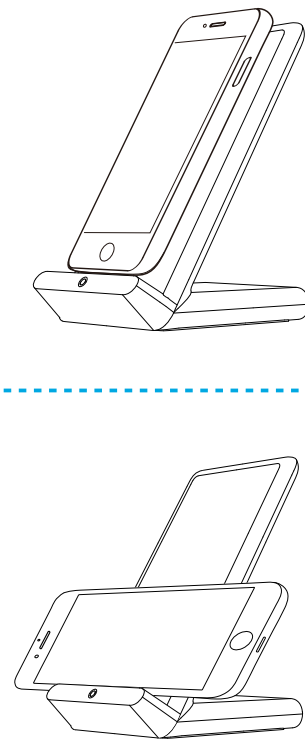
PowerWave
Evo Stand

ANKER
Charge Fast, Live More

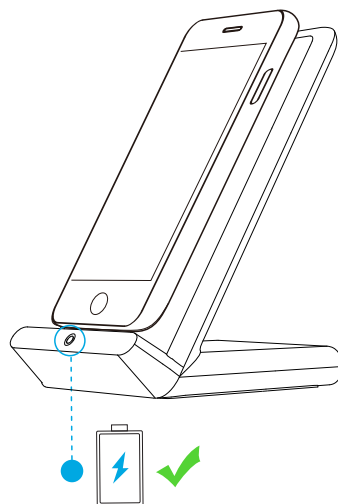
1



2



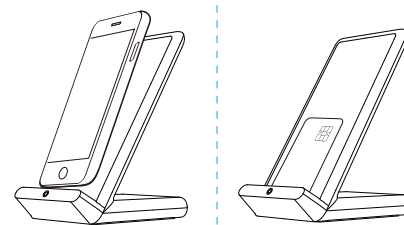
3



!

1
3

2
4



For FAQs and more information, please visit:
anker.com/support

A2525
51005001035 V01

200G双铜, 65*115mm, 倒角6R.