

## **パッケージ内容**

### **各部分の名称**

### **本製品の充電**

コンセントからの充電 (最大 330W)

ソーラーパネルからの充電 (最大 100W)

USB-C ポートからの充電 (最大 140W)

シガーソケットからの充電

### **機器への給電**

電源のオン / オフ

AC 出力ポートからの給電

USB ポートからの充電

シガーソケットからの充電

UPS ( 無停電電源装置 ) 機能の利用

SurgePad ™について

### **ライト**

アンビエントライト

SOS モード

液晶ディスプレイの表示

### **Anker アプリによる操作**

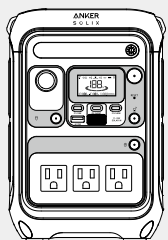
ファームウェアの更新

### **よくある質問**

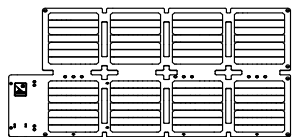
### **製品の仕様**

### **カスタマーサポート**

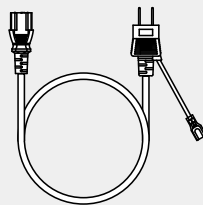
## パッケージ内容



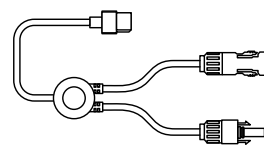
Anker SOLIX C300  
Portable Power Station



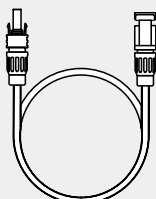
Anker SOLIX PS60  
Compact Portable Solar Panel



AC 充電ケーブル



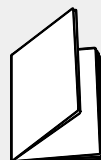
MC4 & XT-60 ケーブル  
(0.5m)



MC4 & MC4 延長ケーブ  
ル (2.5m)

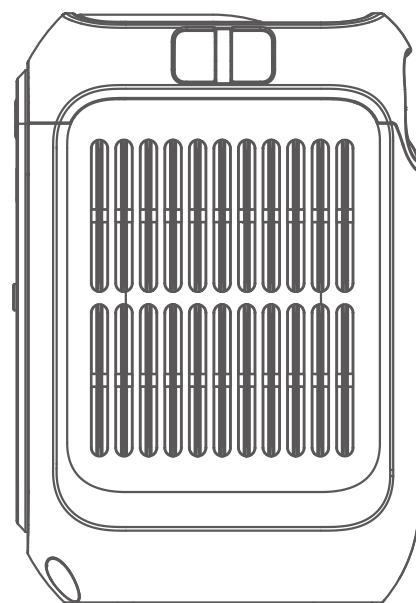
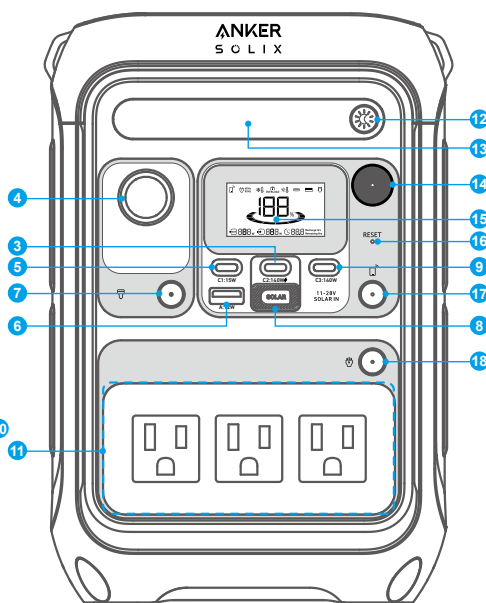
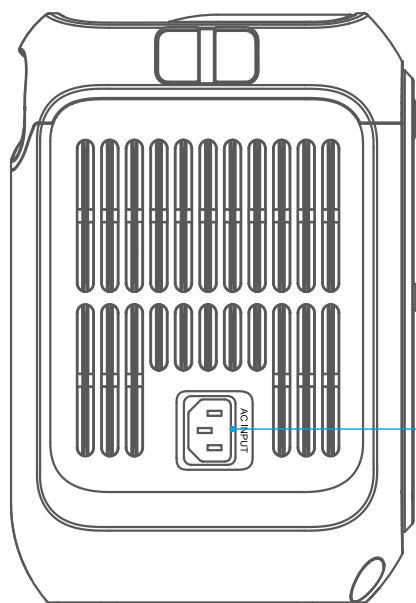
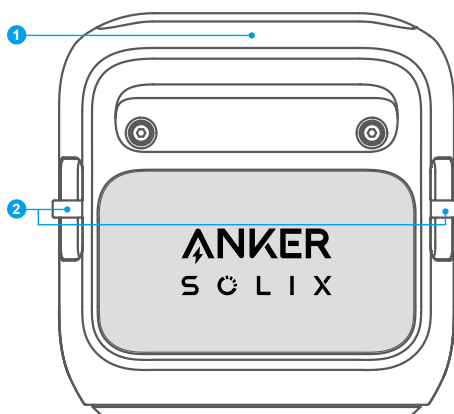


ストラップ



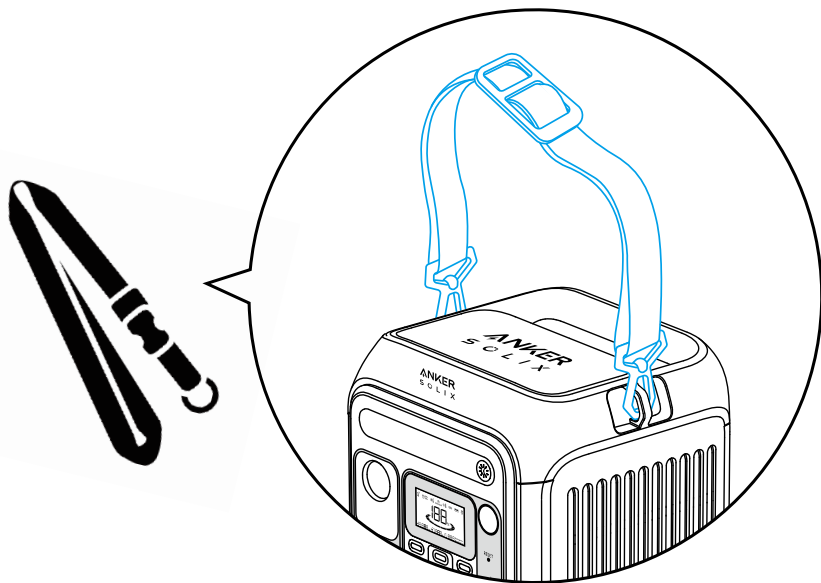
安全マニュアル

## 各部分の名称



- ① ハンドル
- ② ストラップ取り付けハンドル \*
- ③ USB-C 入力 / 出力ポート (140W)
  - ・ [⚡] は入力 / 出力の両方に対応することポートであることを意味します。
- ④ シガーソケット
- ⑤ USB-C 出力ポート (15W)
- ⑥ USB-A 出力ポート (12W)
- ⑦ シガーソケット出力ボタン
- ⑧ ソーラー入力およびシガーソケット入力
  - ・ USB-C 入力 / 出力ポート (140W) と同時に使用できないようにスライドカバーで覆われています。
- ⑨ USB-C 出力ポート (140W)
- ⑩ AC 入力ポート
- ⑪ AC 出力ポート
- ⑫ アンビエントライトボタン
- ⑬ アンビエントライト
- ⑭ 主電源ボタン
- ⑮ 液晶画面
- ⑯ リセットボタン
- ⑰ IoT ボタン
- ⑱ AC 出力ボタン

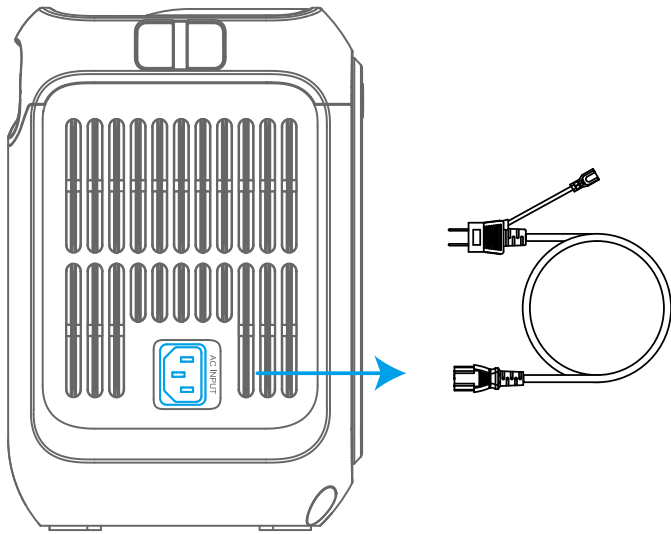
💡 \* ストラップ取り付けハンドルは、同梱品のストラップ用に設計されています。



## 本製品の充電

### コンセントからの充電 (最大 330W)

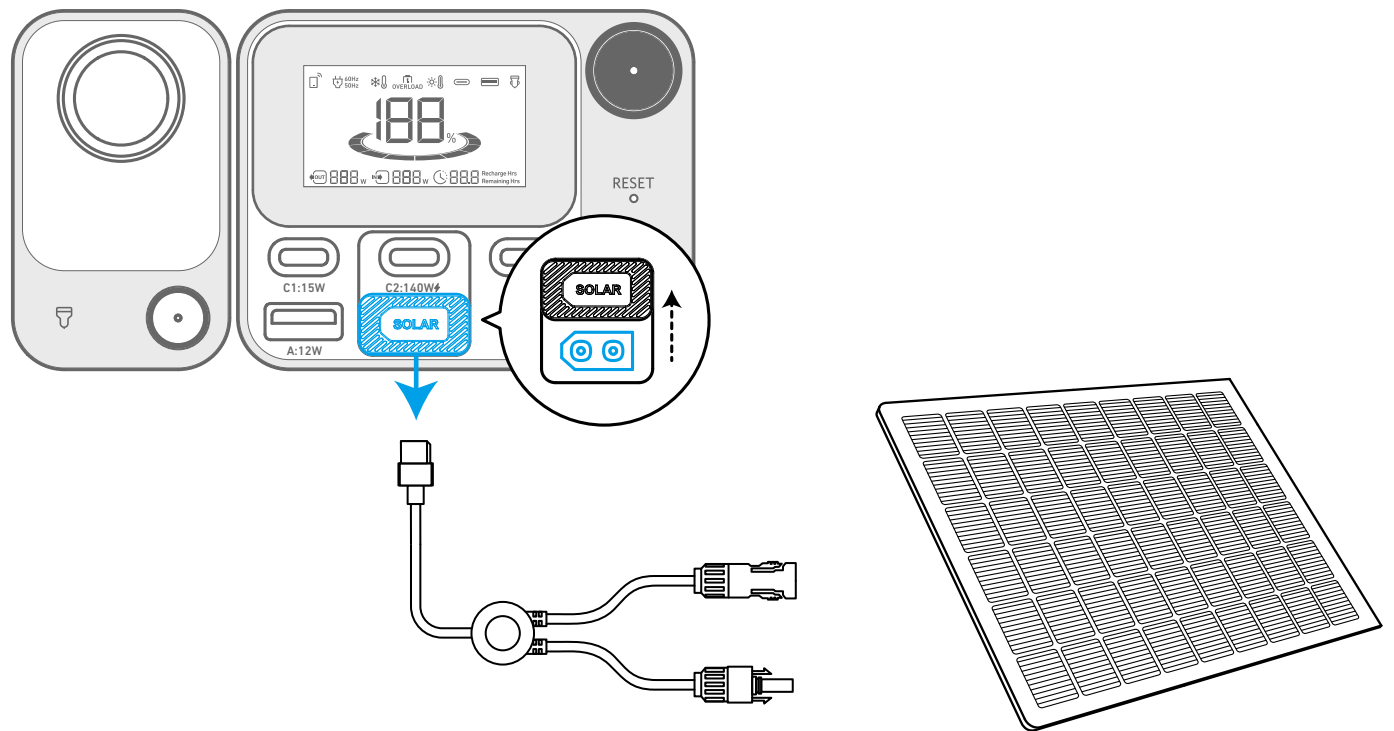
AC 充電ケーブルをコンセントに差し込み、本製品と接続します。



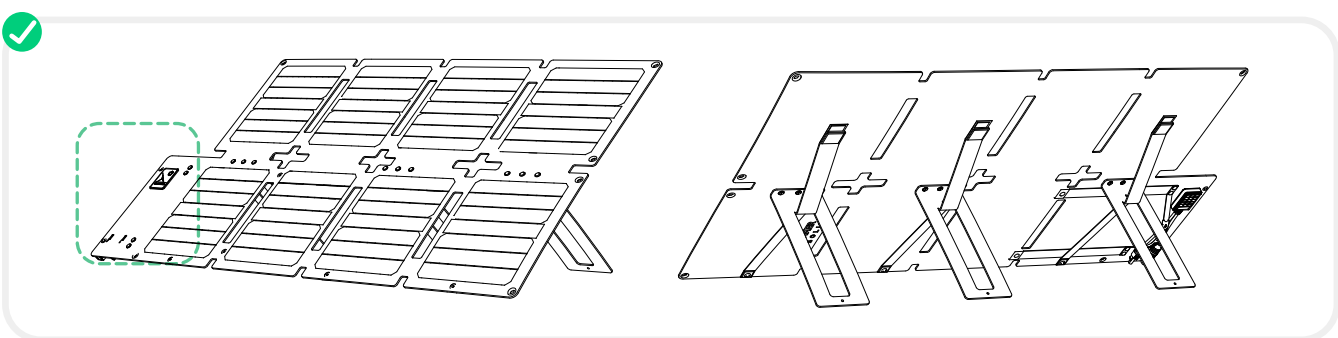
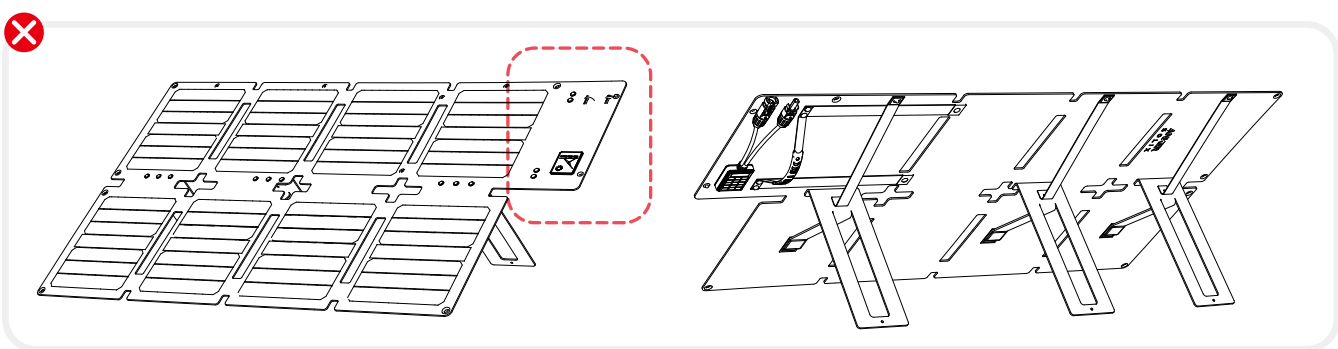
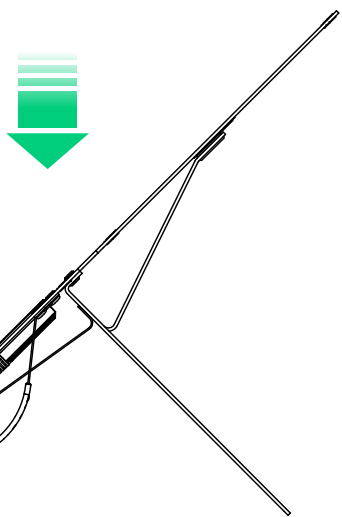
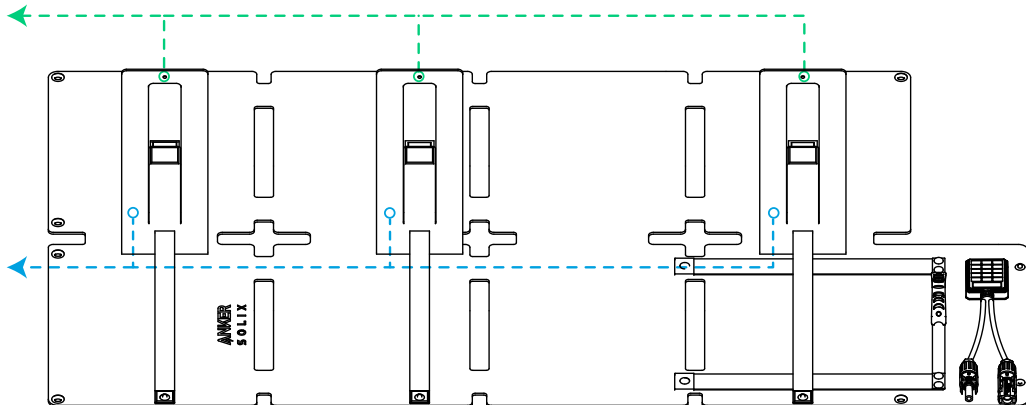
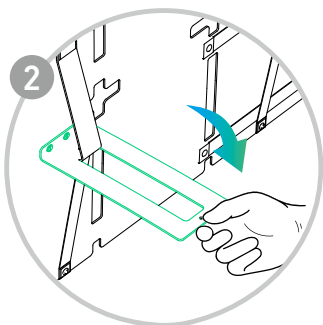
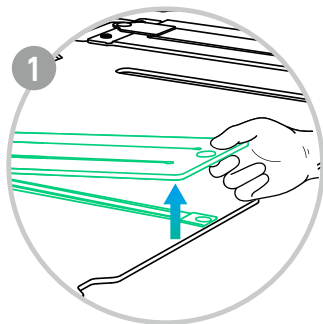
### ソーラーパネルからの充電 (最大 100W)

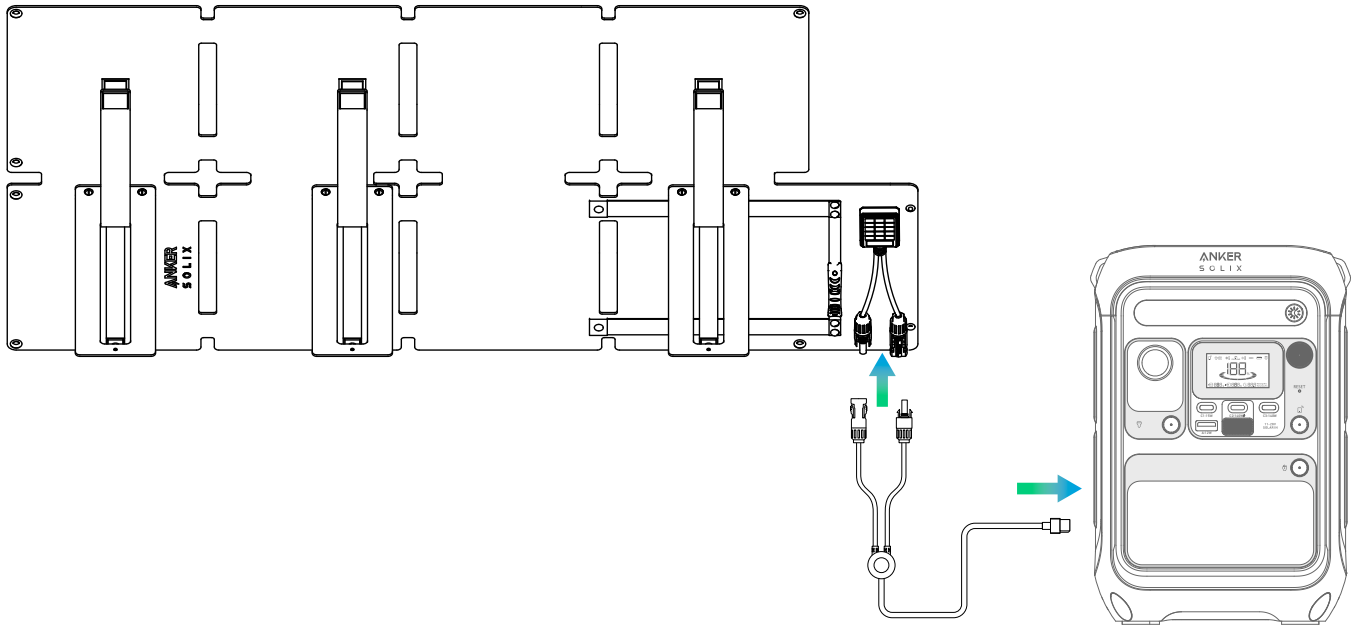
下記の図のように、ソーラー充電ケーブルを、ソーラーパネルに接続し、最大 100W で本製品を充電します。

💡 ソーラーパネルの電圧は 11V ~ 28V である必要があります。そうでない場合は本製品が損傷する可能性があります。



# ソーラーパネルの使用方法

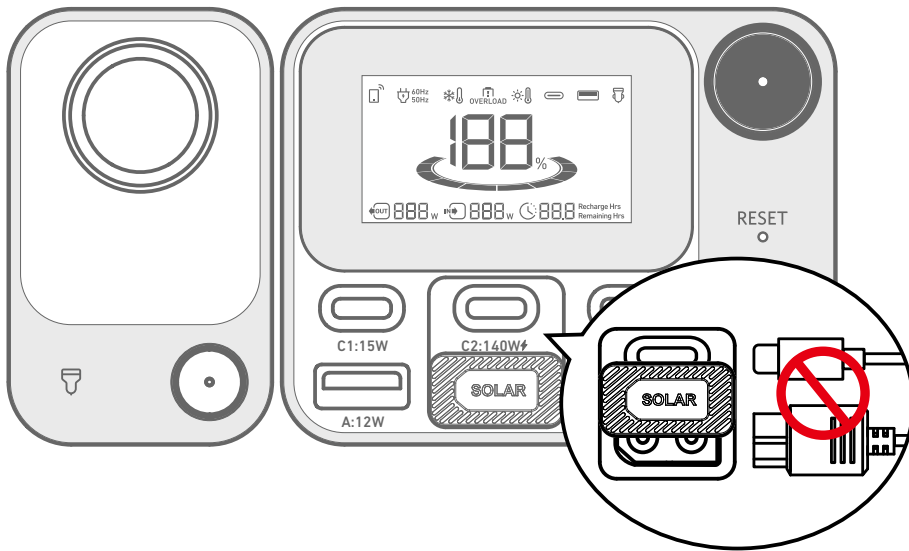




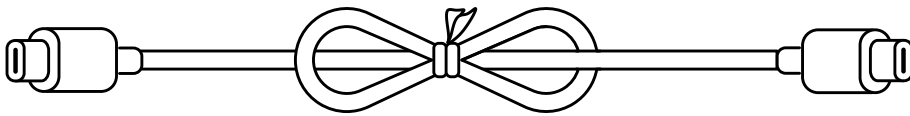
### USB-C ��からの充電 (最大 140W)

USB 充電器を使用して本製品を充電します。

💡 USB-C ��とソーラー入力およびシガーソケット入力は同時に使用できません。

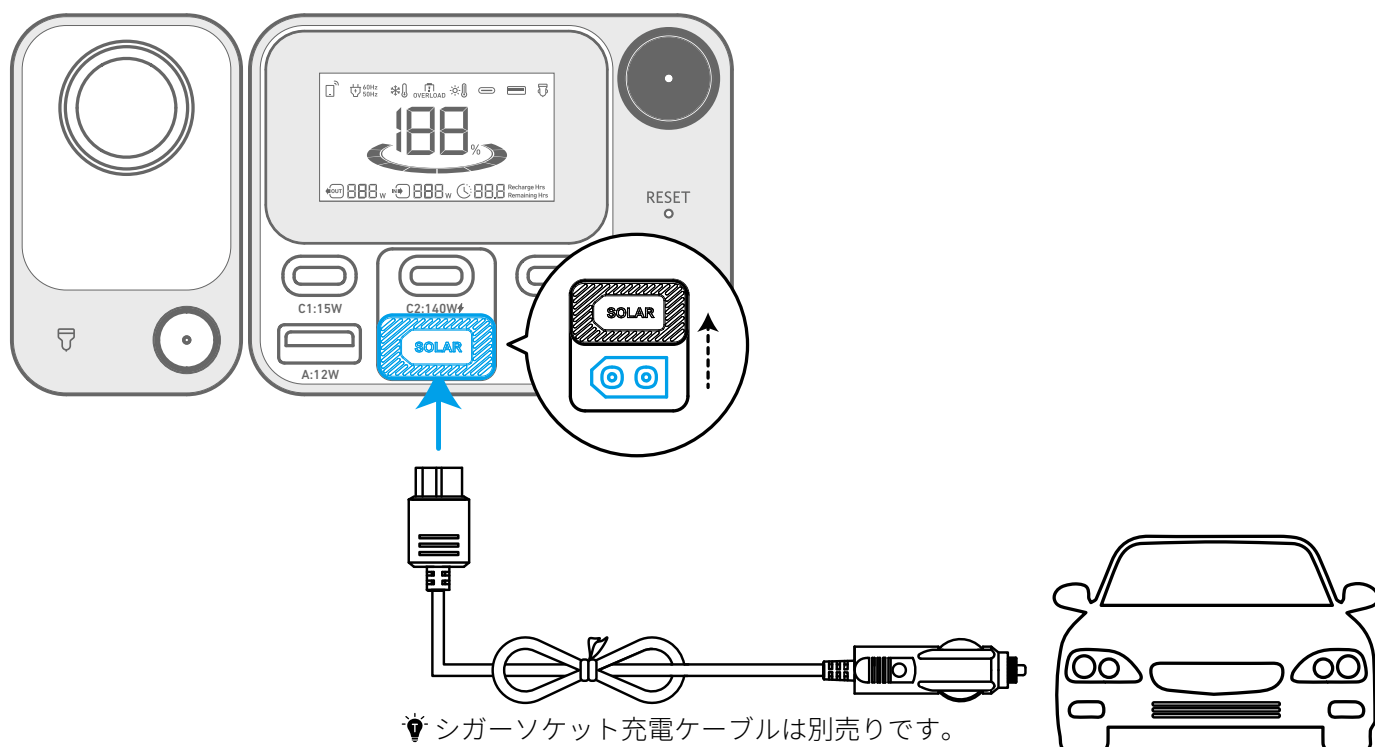


💡 USB-C ケーブルは別売りです。140W での充電をする場合は、140W 出力に対応するケーブルと USB 充電器をご使用ください。



## シガーソケットからの充電

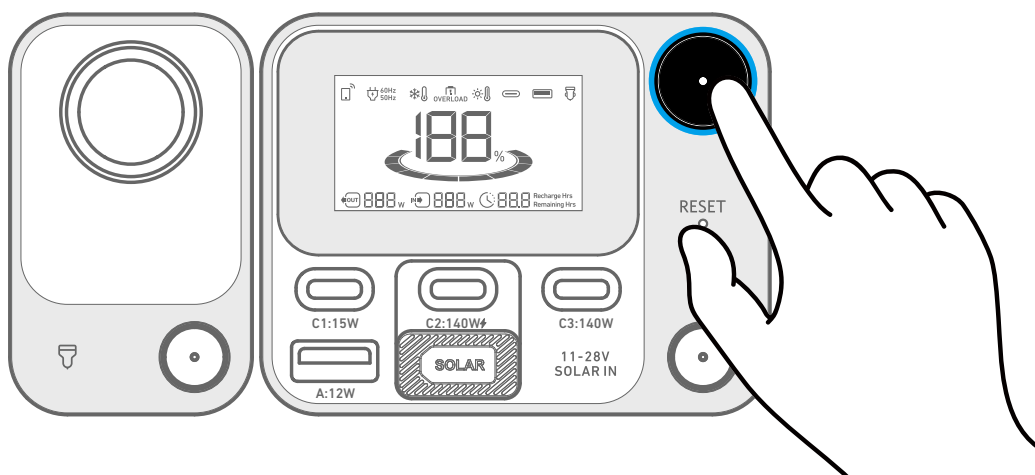
シガーソケット充電ケーブルを車のシガーソケットに差し込み、本製品と接続します。



**!** 本製品のバッテリー残量が 1% 以下になると、液晶画面のバッテリー残量表示が点滅し、充電が必要であることを知らせます。

## 機器への給電

### 電源のオン / オフ



主電源ボタンを 3 秒間長押しし、本製品の電源をオンまたはオフにします。

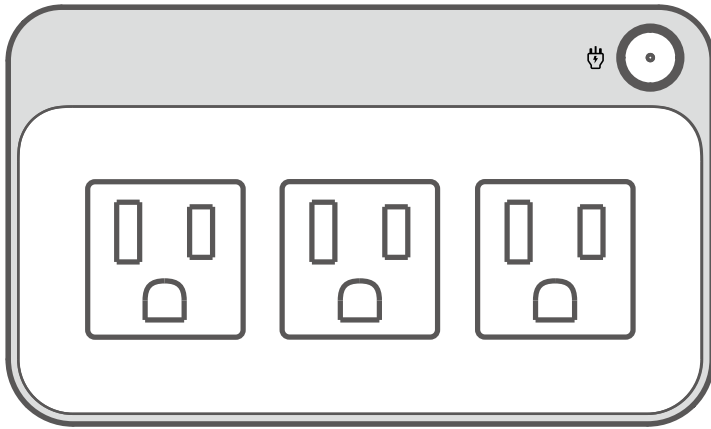
「本製品のバッテリー残量」インジケータが液晶画面に表示されたら、機器への給電が可能になります。

- 電源を入れたら、主電源ボタンを押して液晶画面をオンまたはオフにします。
- 画面は点灯してから 15 秒後に自動的に消灯します。自動オフの時間設定は、Anker アプリで設定できます。
- 出力ボタンをオフにし、2 時間他の負荷がない場合、本製品の電源は自動的にオフになります。Anker アプリでスタンバイ時間を設定できます。スタンバイ時間を「常にオン」にすると本製品の電源がオフにならないので、ご注意ください。

## AC 出力ポートからの給電

AC 出力ボタンを押して、機器を AC 出力ポートに接続します。

AC 出力ポートはプラグが挿し込まれているかどうかを自動で識別し、15 分以上プラグが検出されない場合に、AC 出力ポートを自動的にオフにします。これにより、電力の浪費を防ぐことができます。



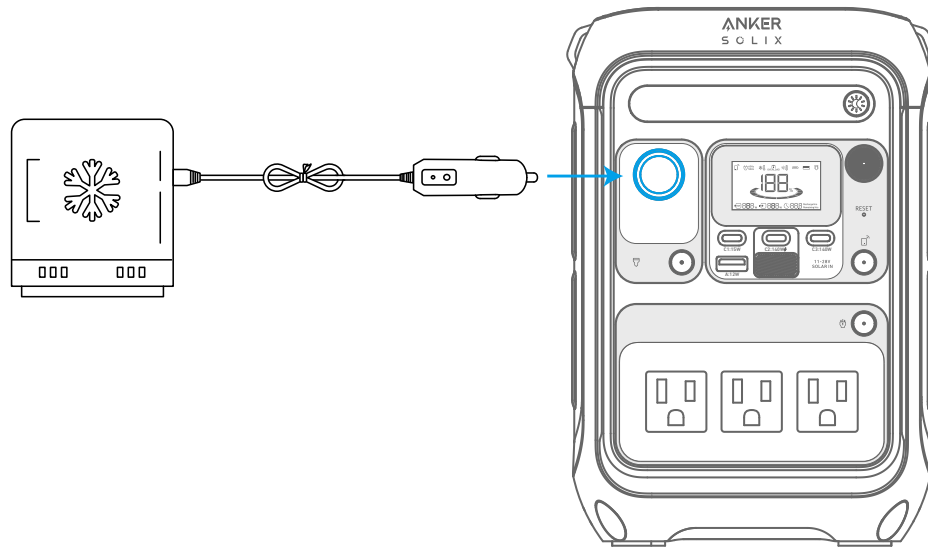
### USB ポートからの充電

機器を USB ポートに接続します。



### シガーソケットからの充電

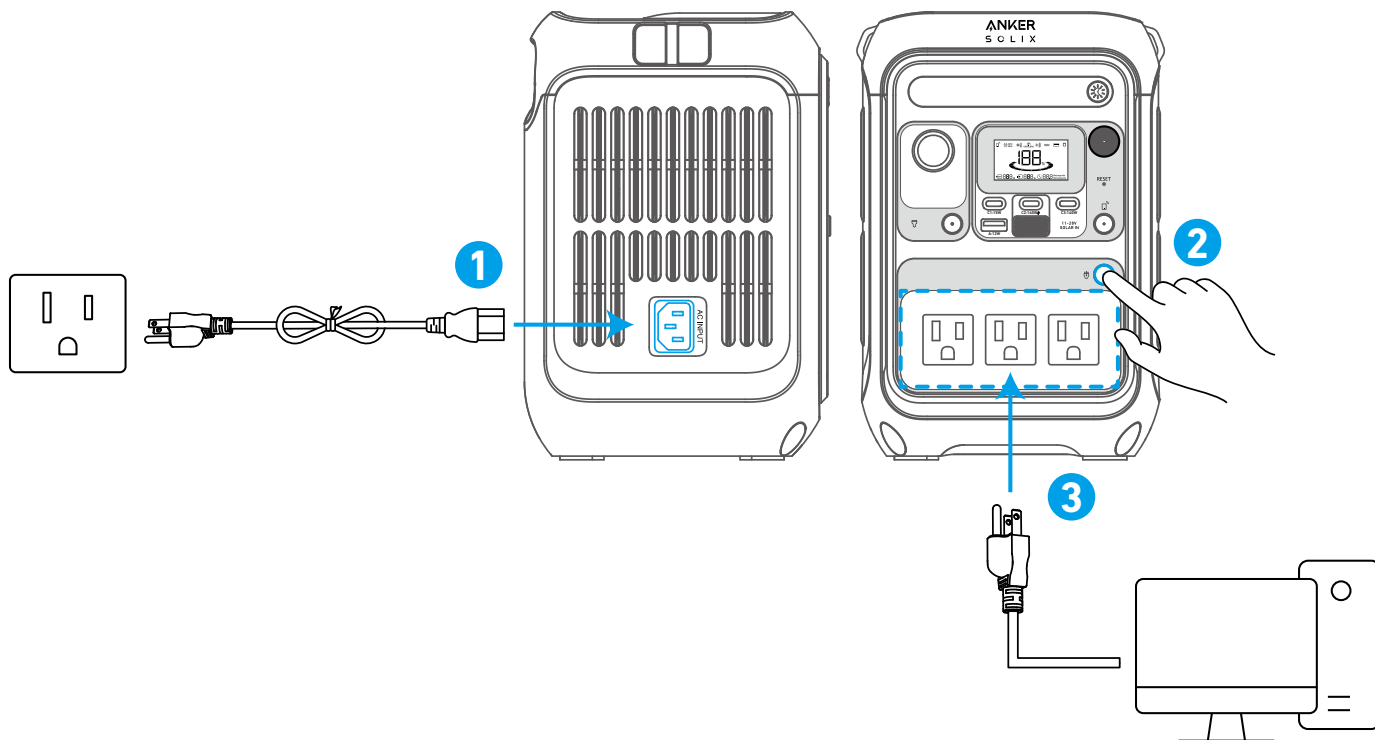
シガーソケット出力ボタンを押して、機器をシガーソケットに接続します。





## UPS (無停電電源装置) 機能の利用

本製品とコンセントを AC 充電ケーブルで接続後に、AC 出力ボタンを押し、AC 出力ポートに機器を接続します。UPS 接続では、本製品はパススルー充電されます。UPS 機能利用の際の切替時間は 10 ミリ秒未満です。



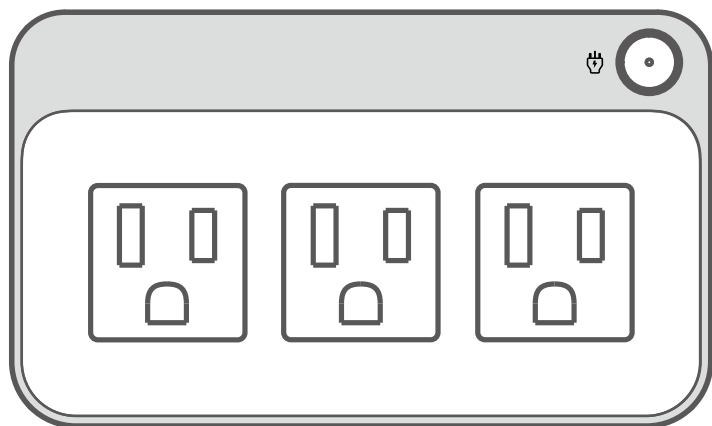
## SurgePad™について

SurgePad™機能を使用することで、定格消費電力が 500W までの機器を過負荷なしで稼働させることができます。

SurgePad™は接続機器の定格消費電力が 300W を超えたときに自動でオンになり、最大 500W までの定格消費電力の機器を稼働させることができますようになります。

SurgePad™はパススルー充電中 (本製品を充電しながら機器に給電している状態) は利用できません。

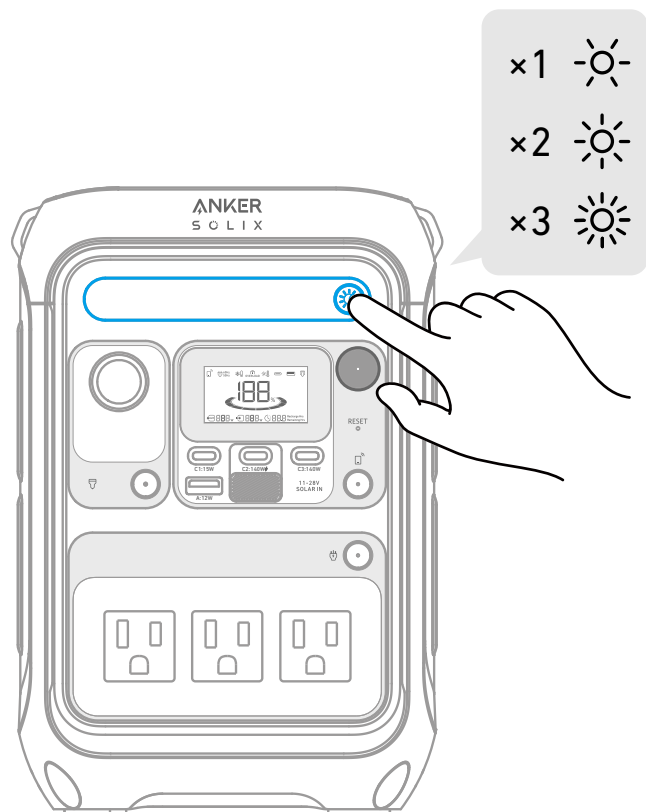
SurgePad™は熱を生み出す家電製品に適した機能です。精密機器や電圧保護および厳格な電圧要件をもつ機器には利用できません。



## ライト

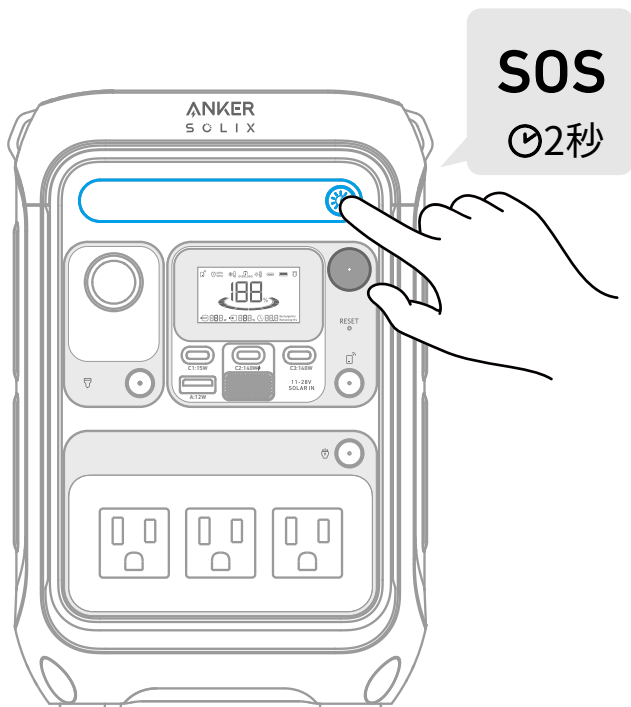
### アンビエントライト

アンビエントライトボタンを1回押すと、アンビエントライトがオンになります。オンになった状態でさらにボタンを押すことで、明るさを調整できます。

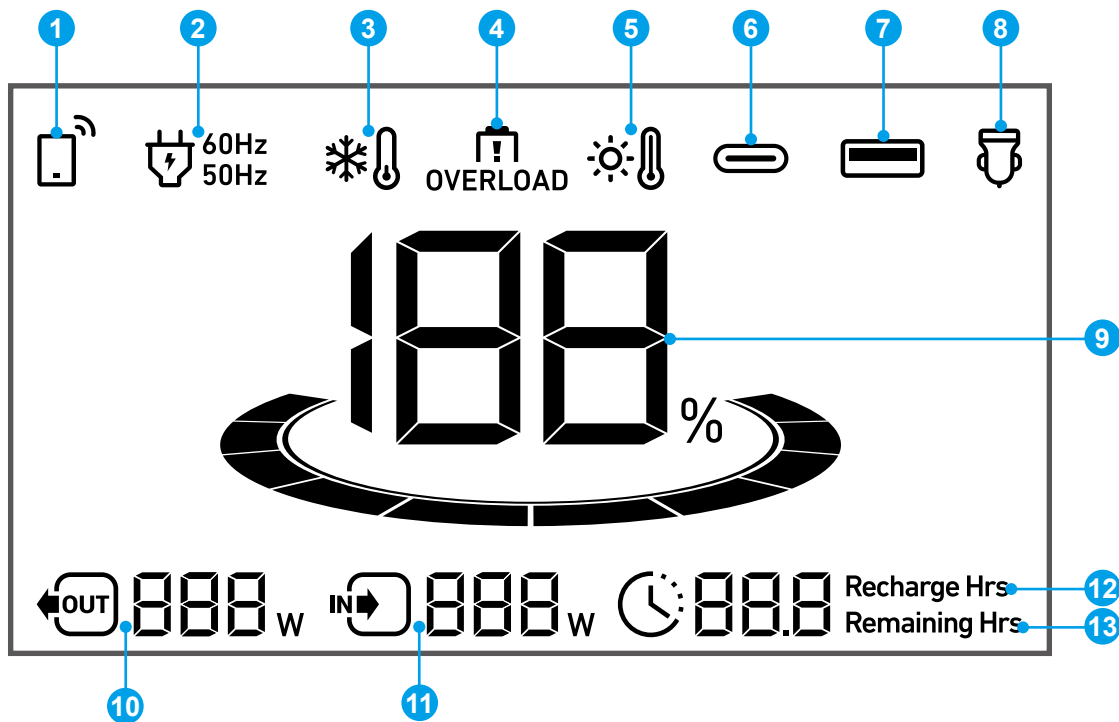


### SOS モード

アンビエントライトボタンを2秒間長押しすると、SOSモードがオンになります。



## 液晶ディスプレイの表示



### 1

IoT ボタンを 1 回押し、画面にこのアイコンが表示されたら、アプリからデバイスを接続してください。  
IoT ボタンを 2 秒間長押しすると、Bluetooth と Wi-Fi がオフになります。  
IoT ボタンを 7 秒間長押しすると、Bluetooth と Wi-Fi がリセットされます。

### 2 60Hz 50Hz

AC 出力と電源周波数

### 3

低温注意：このアイコンが表示された場合は、アイコンが消えるまで本製品の使用を停止してください。

### 4 OVERLOAD

過負荷警告：

このアイコンは、いずれかのポートが過負荷になると表示されます。損傷を避けるため、当該ポートの出力はオフになります。過負荷の原因となっている機器を取り外してください。

### 5

高温注意：

このアイコンが表示された場合、アイコンが消えるまで本製品の使用を停止してください。

### 6

USB-C 入力 / 出力ポート

### 7

USB-A 出力ポート

### 8

シガーソケットからの充電



本製品のバッテリー残量



出力電力



入力電力



本製品への充電が完了するまでの時間

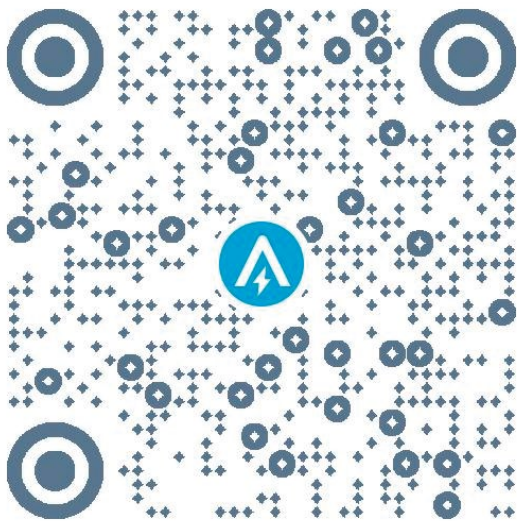


本製品から機器へ給電可能な残り時間

## Anker アプリによる操作

Anker アプリを使用して、本製品を遠隔操作することができます。

1. Anker アプリを App Store (iOS 機器) または Google Play (Android 機器) からダウンロードするか、QR コードをスキャンしてください。
2. アプリで最新のファームウェアにアップデート後、本製品をご利用ください。まず Wi-Fi に接続し、次にコンセントから本製品を充電しながらアップデートいただきますようお願いいたします。



## ファームウェアの更新

新しいバージョンのファームウェアが検出されると、通知されます。ファームウェアをアップデートする際は、まず Wi-Fi に接続し、次にコンセントから本製品を充電しながらアップデートいただきますようお願いいたします。

## よくある質問

### Q1: AC 出力ポートの最大出力はどのくらいでしょうか？

AC 出力ポートは、接続された機器に最大 300W の定格電力を供給できます。また、SurgePad™機能により定格消費電力が 500W までの機器を過負荷なしで稼働させることができます。

### Q2: どのようなソーラーパネルで本製品を充電できますか？

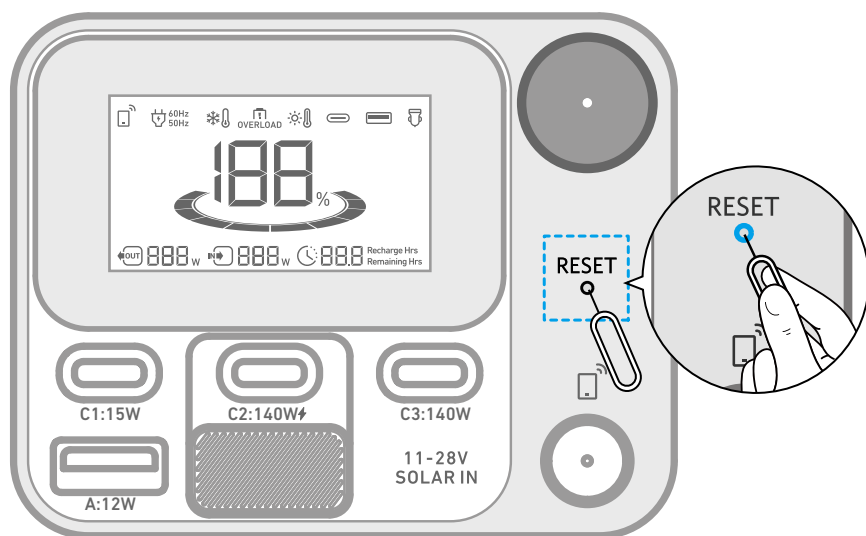
MC4 コネクタもしくは XT-60 メスコネクタを備えた 11 ~ 28V のソーラー充電器であれば、いずれもご使用いただけます。Anker ソーラーパネル (100W、60W) の使用をお勧めします。

**Q3: USB-C ポートは本製品の充電にも使用できますか？もしくは、給電にしか使用できませんか？**

USB-C1 および USB-C3 ポートは出力のみですが、USB-C2 は本製品の充電ポートとしても使用できます。

**Q4: 本製品をリセットするにはどうすればよいですか？**

本製品が正常に機能しない場合は、クリップなど先端が細いものをリセットホールに 1 秒間差し込んでください。その後も正常に動作しない場合は、大変お手数ですがカスタマーサポート (support@anker.com) までお問い合わせください。



**Q5: 長期間使用せずにいたら動作しなくなっていました。なぜでしょうか？**

バッテリー残量が少ない状態で長期間使用されずにいると、内蔵のリチウムイオンバッテリーの自然放電が進み過放電に至る場合があります。その結果、伝導性の悪化とバッテリーの劣化が進み本製品を使用できなくなることがあります。

**Q6: どのように保管、メンテナンスすればよいですか？**

本製品を保管する際は、以下のことをお守りください。

- 1) 主電源ボタンをオフにすること。
- 2) 乾燥した涼しい環境に保管すること。
- 3) 定期的にバッテリー残量を確認し、30% 以下になっている場合は 100% まで充電すること。少なくとも 3 ヶ月に一度は 100% まで充電すること。

**Q7: 本製品は立てた状態で使用する必要がありますか？**

はい、本製品は立てた状態で使用および保管する必要があります。

## 製品の仕様

セル容量	288Wh
AC 入力電力	最大 100V ~ 3.3A, 50Hz/60Hz
AC 入力電力 (通常モード)	最大 330W
AC 入力電力 (パススルー)	最大 380W
ソーラーパネル入力	11-28V ≒ 8.2A (最大 100W)
USB-C2 入力	9V ≒ 3A / 15V ≒ 3A / 20V ≒ 5A / 28V ≒ 5A (最大 140W)
シガーソケット出力	12V ≒ 10A
AC 出力 (インバーターモード)	100V~ 3A, 50Hz/60Hz, 最大 300W
AC 出力 (バイパスモード)	100V~ 3A, 50Hz/60Hz, 最大 300W
USB-A 出力	5V ≒ 2.4A (最大 12W)
USB-C1 出力	5V ≒ 3A (最大 15W)
USB-C2 出力	5V ≒ 3A / 9V ≒ 3A / 15V ≒ 3A / 20V ≒ 5A / 28V ≒ 5A (最大 140W)
USB-C3 出力	5V ≒ 3A / 9V ≒ 3A / 15V ≒ 3A / 20V ≒ 5A / 28V ≒ 5A (最大 140W)
USB-A と USB-C1 の合計出力	5V ≒ 4A (最大 20W)
合計出力	360W
UPS (切替時間)	10ms (ミリ秒) 未満
動作温度 (機器への給電時)	-20° C ~ 40° C
動作温度 (本製品の充電時)	0° C ~ 40° C
サイズ	約 16.4 x 16.1 x 24.0 cm
重さ (本体のみ)	約 4.1kg

### Anker SOLIX PS60 Compact Portable Solar Panel

定格電力	60W
定格電圧	16V
定格電流	3.75A
サイズ (格納時)	約 26.6 x 23.2 x 6.4cm
サイズ (展開時)	約 103.3 x 55.1 x 1.7cm
重さ (本体のみ)	約 1.8kg

## カスタマーサポート



Anker SOLIX C300 Portable Power Station

最大 5 年保証 (通常 18 ヶ月、Anker Japan 公式サイト会員登録で 5 年に延長)

Anker SOLIX PS60 Compact Portable Solar Panel

最大 24 ヶ月保証 (通常 18 ヶ月、Anker Japan 公式サイト会員登録で 24 ヶ月に延長)



テクニカルサポート



support@anker.com



03 4455 7823