

# ANKER SOLIX

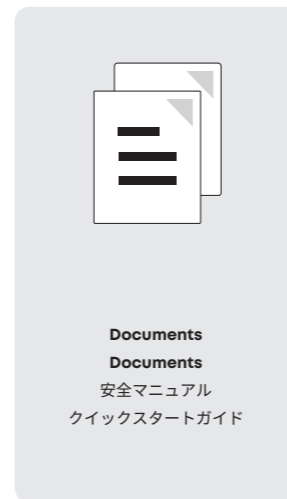
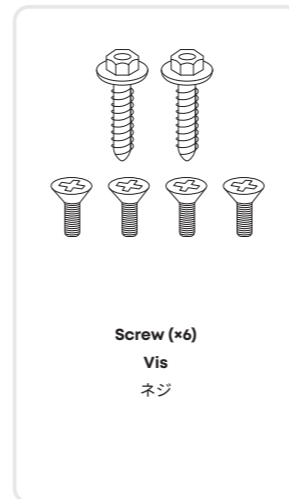
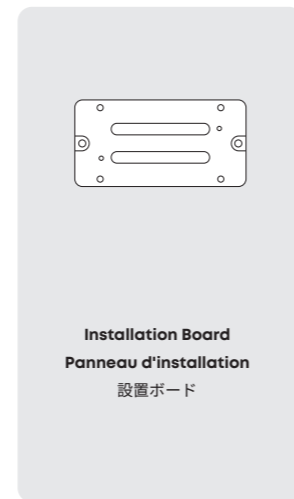
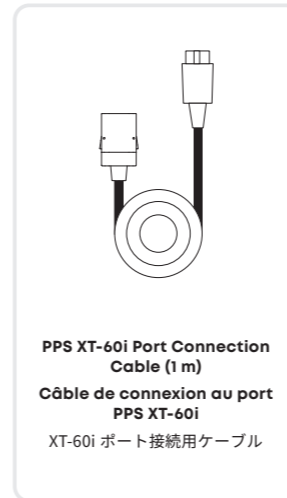
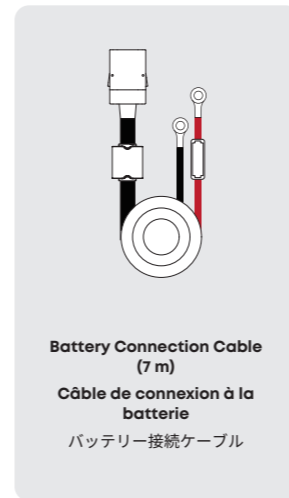
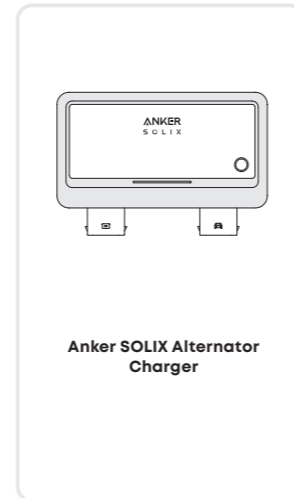
## QUICK START GUIDE

### Anker SOLIX Alternator Charger

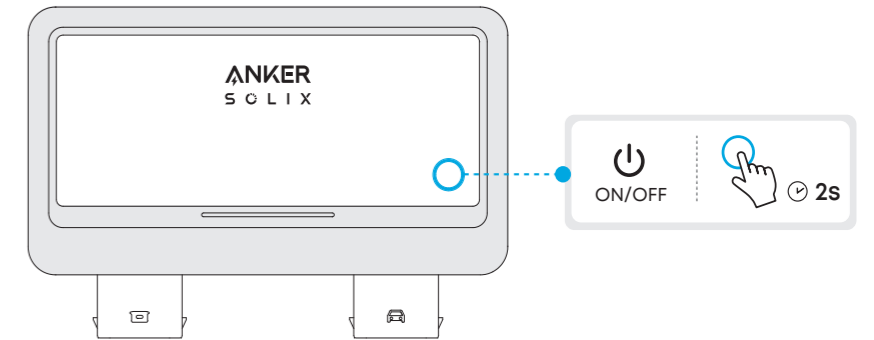


For User Guide / App / Support  
Vers le guide d'utilisation / l'application / l'assistance  
取扱説明書 / アプリ / よくある質問 など

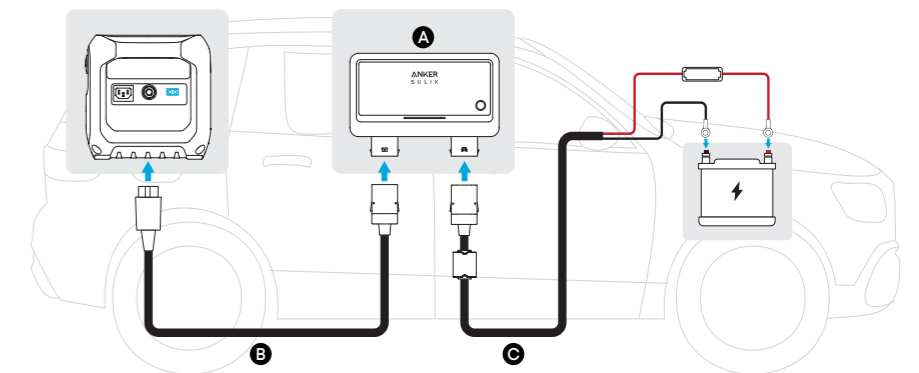
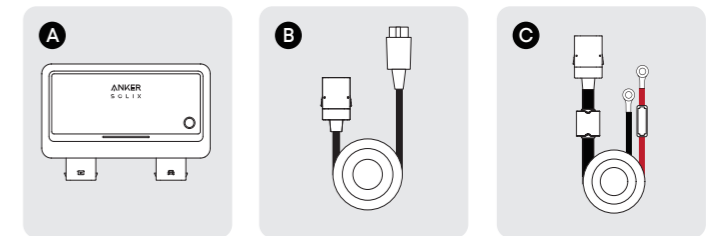
## What's in the Box Dans la boîte パッケージ内容



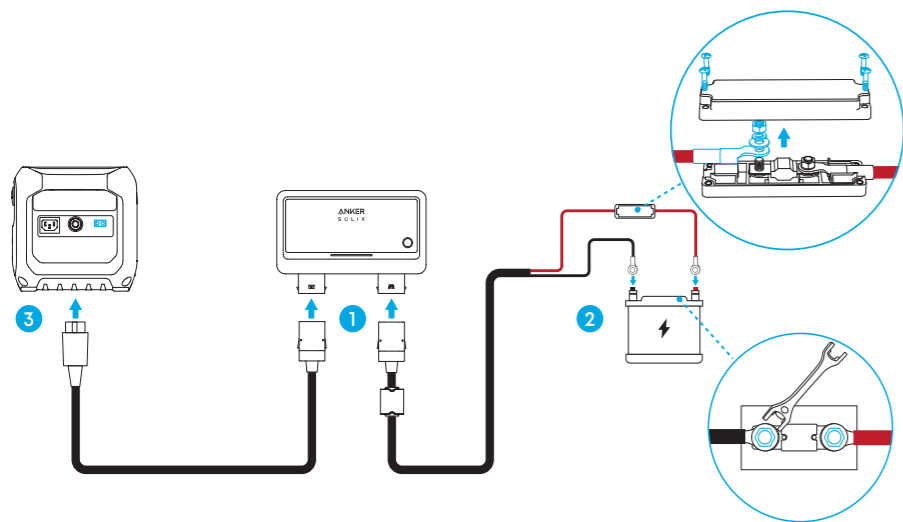
## Powering On/Off Allumer/Éteindre 電源のオン / オフ



## Wiring Diagram Schéma de câblage 配線方法



Connection | Connexion | 接続方法

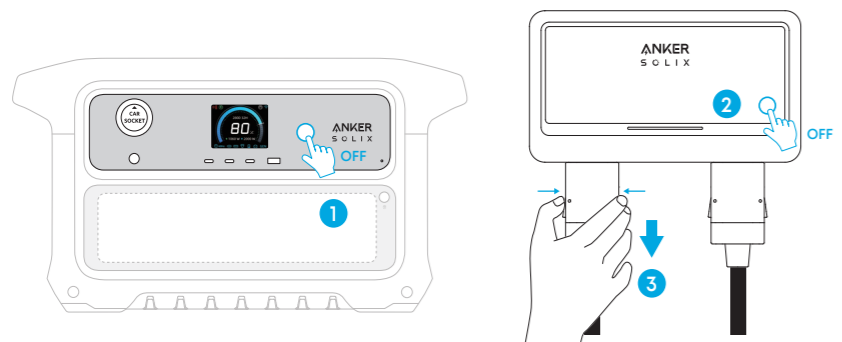


**💡** The fuse holder on the Battery Connection Cable is detachable. You can disconnect wire from the fuse holder to make wire routing easier. Be sure to reconnect it after routing.

Le porte-fusible du câble de connexion de la batterie est amovible. Vous pouvez débrancher le fil du porte-fusible pour faciliter le passage du câble. Assurez-vous de le rebrancher après le passage.

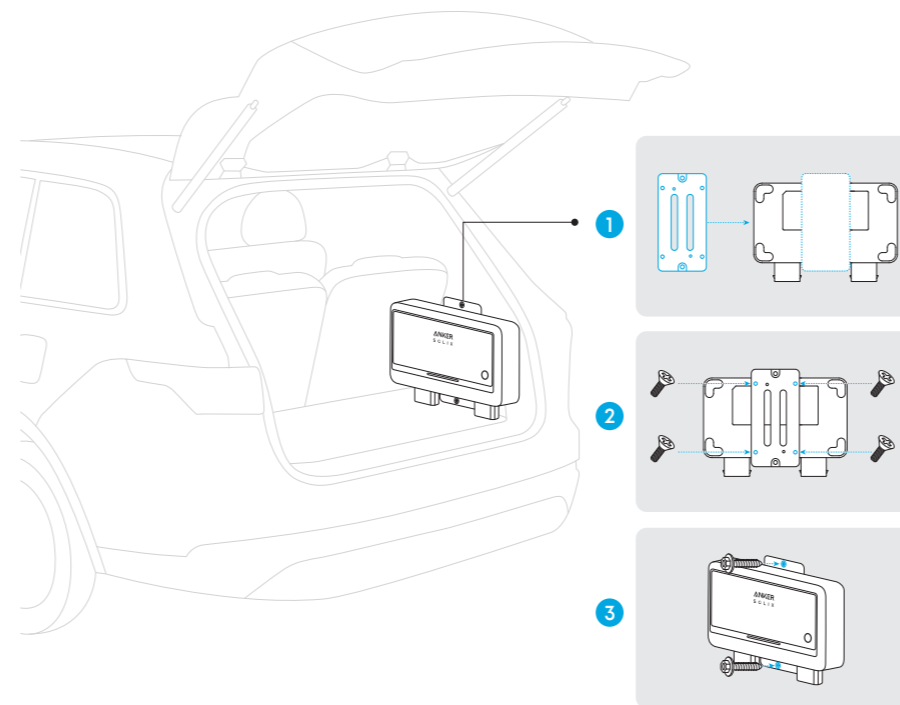
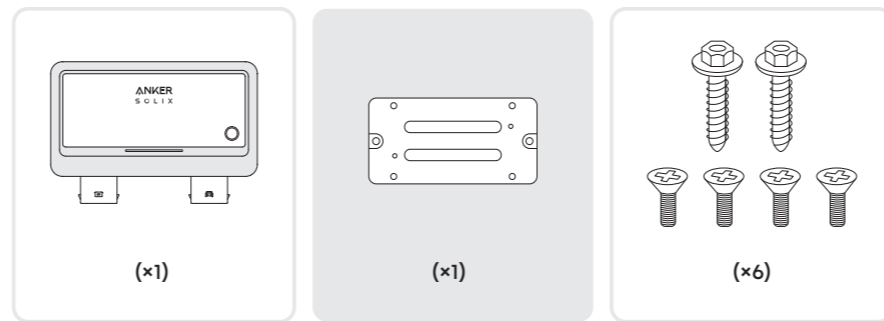
バッテリー接続ケーブルのヒューズホルダーは取り外し可能です。配線しやすいように、ヒューズホルダーからケーブルを外すことができます。ヒューズホルダーからケーブルを外す場合、配線後には必ずケーブルを再度接続してください。

Disconnection | Déconnexion | 切断手順



Model / Modèle : AS200  
51005006003 V2

**🔧 Installation (Optional)  
Installation (facultatif)**  
本製品の取り付け方法 (オプション)



**📱 Using the App  
Utiliser l'application**  
Anker アプリのダウンロード

