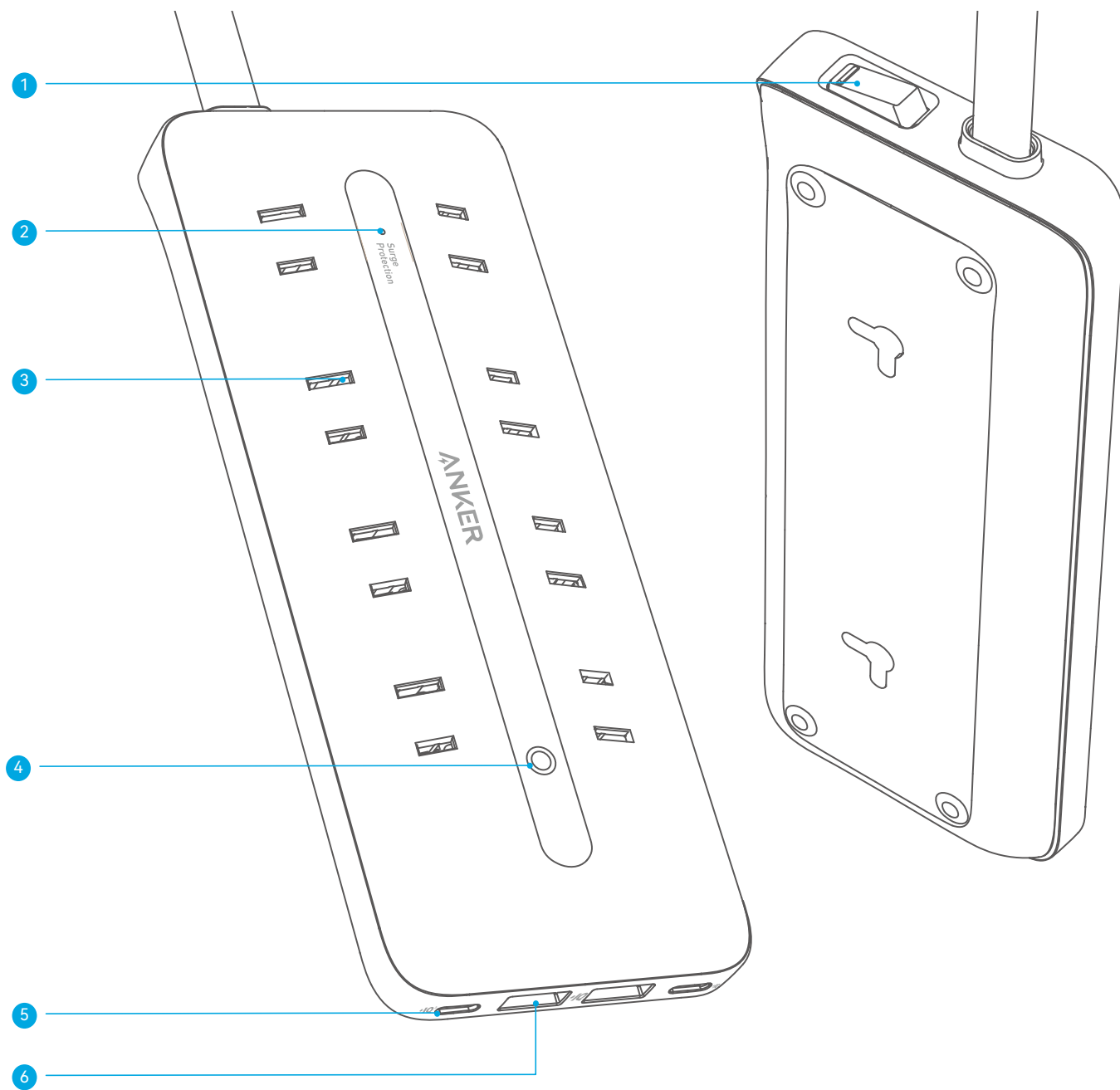
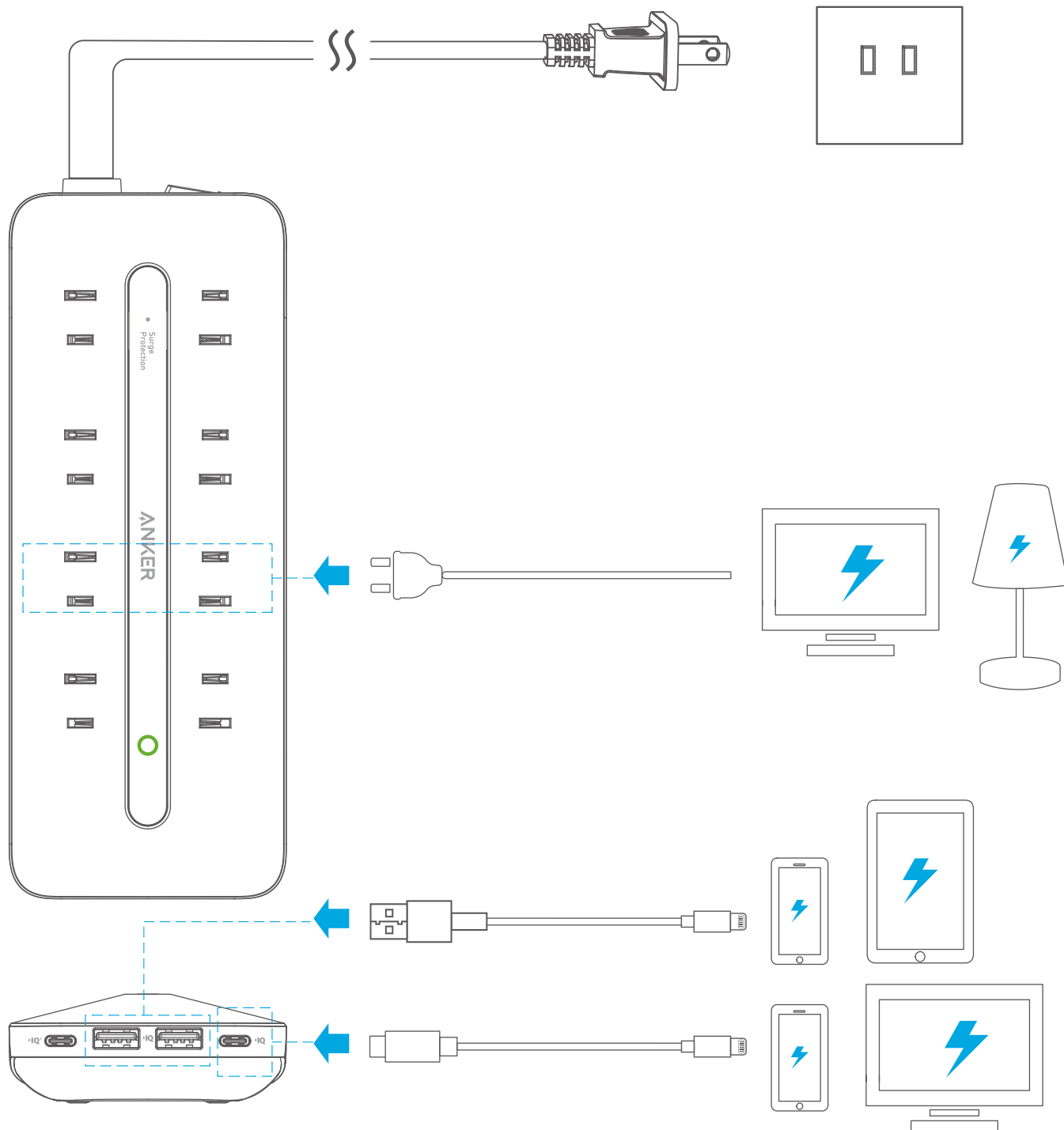


外観



1. 電源スイッチ
2. サージ保護ランプ
3. コンセント差込口
4. LED インジケータ
5. USB-C ポート
6. USB-A ポート

本製品の使用方法



本製品の電源がオンになると、電源インジケータとサージ保護インジケータが白色に点灯します。

製品の仕様

AC 定格電圧・電流	100-125V, 50/60Hz, 10A
AC 出力	最大 1000W
1 ポート使用時	USB-A1 / USB-A2 出力 : 5V ≒ 2.4A (最大 12W) USB-C1 出力 : 5V ≒ 3A / 9V ≒ 3A / 15V ≒ 2.33A / 20V ≒ 1.75A (最大 35W) USB-C2 出力 : 5V ≒ 3A (最大 15W)
2 ポート使用時	USB-C1 + USB-C2 出力 : 最大 20W + 最大 15W USB-A1 + USB-A2 出力 : 合計 12W USB-C1+USB-A1 / USB-A2 出力 : 最大 20W + 最大 12W USB-C2+USB-A1 / USB-A2 出力 : 合計最大 15W
3 ポート使用時	USB-C1 + (USB-C2+USB-A1 / USB-A2) 出力 : 最大 20W+ 最大 15W USB-C1 + (USB-A1+USB-A2) 出力 : 最大 20W+ 最大 12W USB-C2+USB-A1+USB-A2 出力 : 合計最大 15W
4 ポート使用時	USB-C1 + (USB-C2+USB-A1+USB-A2) 出力 : 最大 20W + 最大 15W
サージ耐量	900J
サイズ	約 201.5 x 79.5 x 31mm

本製品を手の届きやすい位置に設置してください。また、充電後、本製品をコンセントから取り外してください。