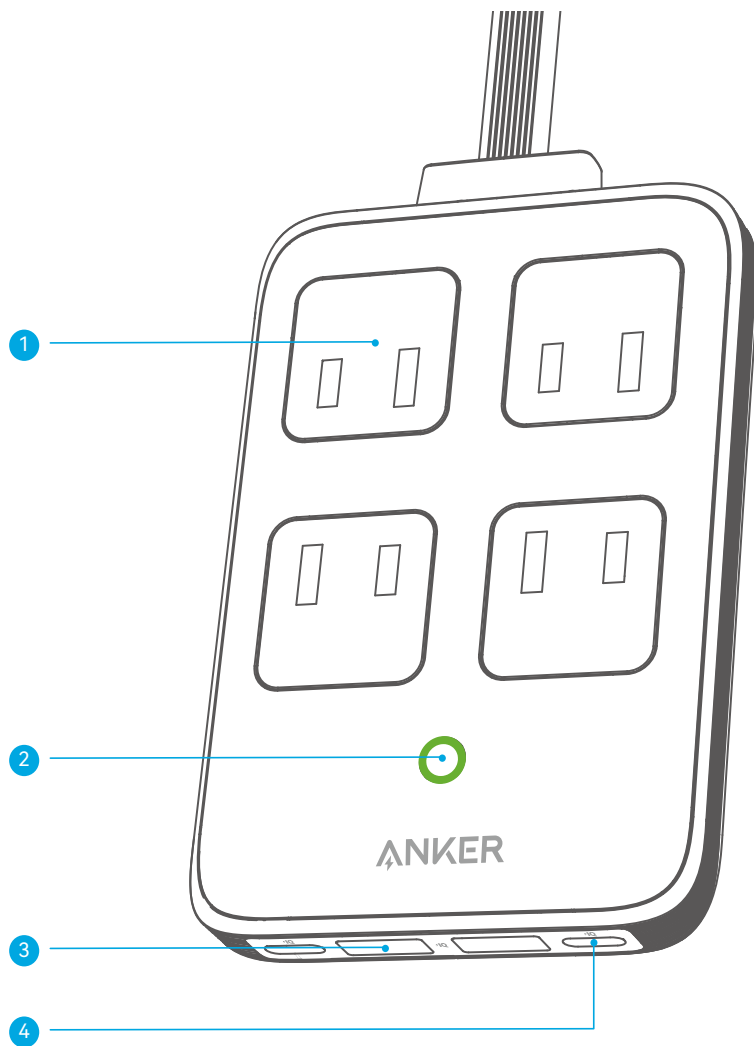


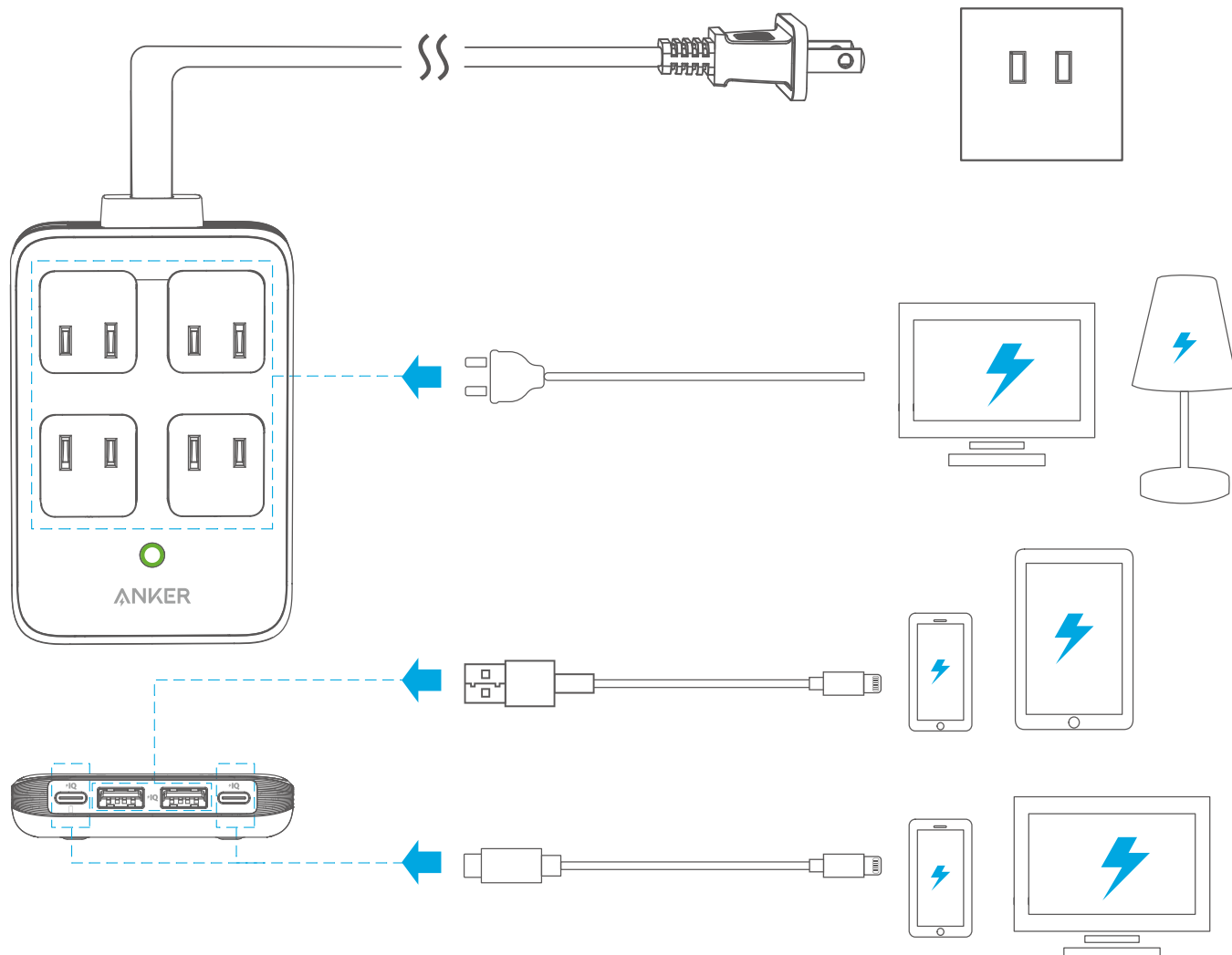
## 外観



1. コンセント差込口
2. LED インジケータ
3. USB-A ポート
4. USB-C ポート

## 本製品の使用方法

本製品の電源がオンになると、LED インジケーターが白色に点灯します。



## 製品の仕様

AC 定格電圧・電流	100 - 125V ~ 50 / 60Hz, 10A
AC 定格消費電力 定格電力	最大 1000W
1 ポート使用時	USB-A1/USB-A2 出力 : 5V ≒ 2.4A (最大 12W) USB-C1 出力 : 5V ≒ 3A/9V ≒ 2.22A/12V ≒ 1.67A (最大 20W) USB-C2 出力 : 5V ≒ 3A (最大 15W)
2 ポート使用時	USB-C1+USB-C2 出力 : 合計 15W USB-A1+USB-A2 出力 : 合計 12W USB-C1/USB-C2+USB-A1/USB-A2 出力 : 合計 15W
3 ポート使用時	USB-C1+USB-C2+USB-A1/USB-A2 出力 : 合計 15W USB-C1/USB-C2+USB-A1+USB-A2 出力 : 合計 15W
4 ポート使用時	USB-C1+USB-C2+USB-A1+USB-A2 出力 : 合計 15W