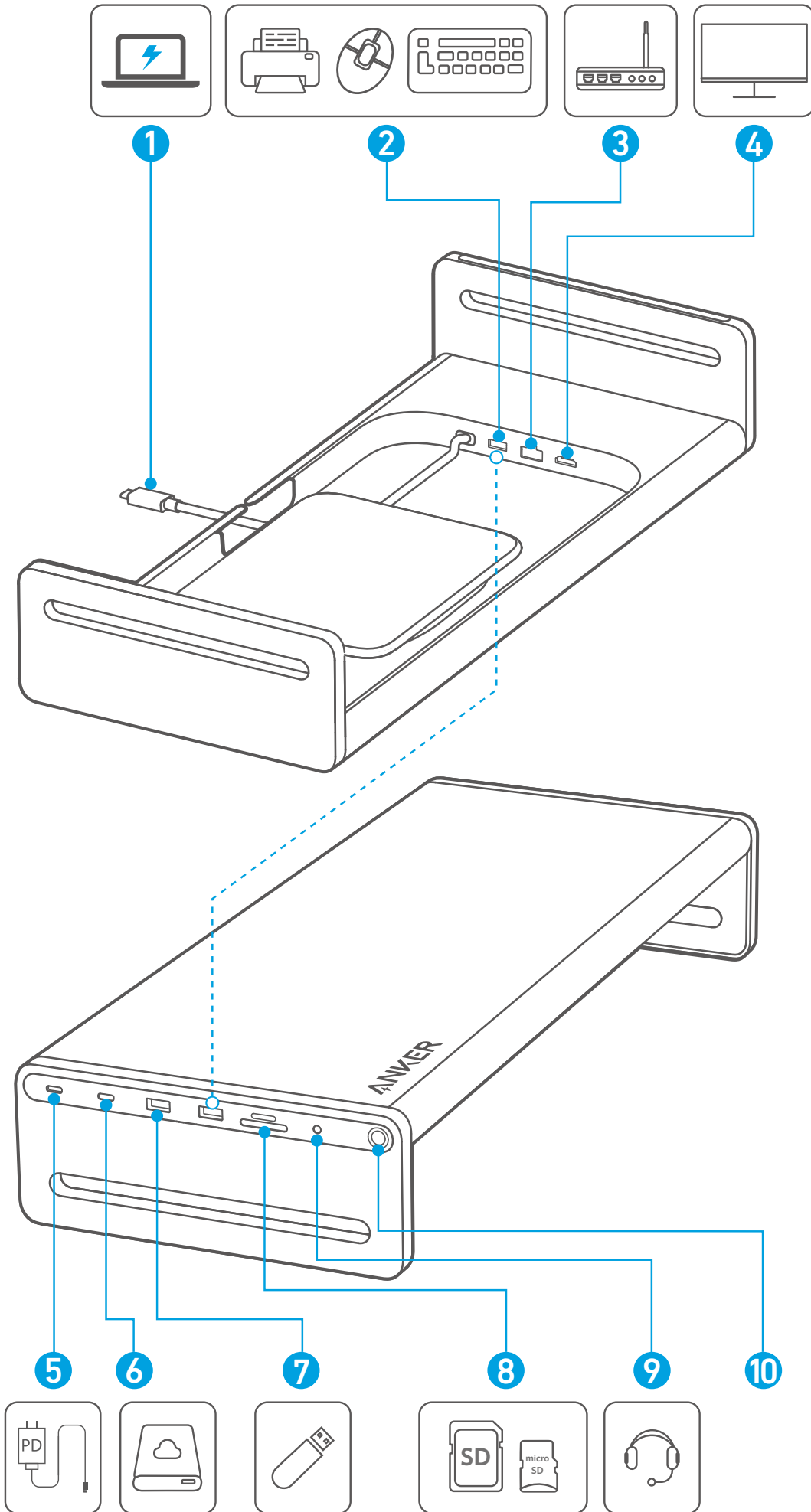
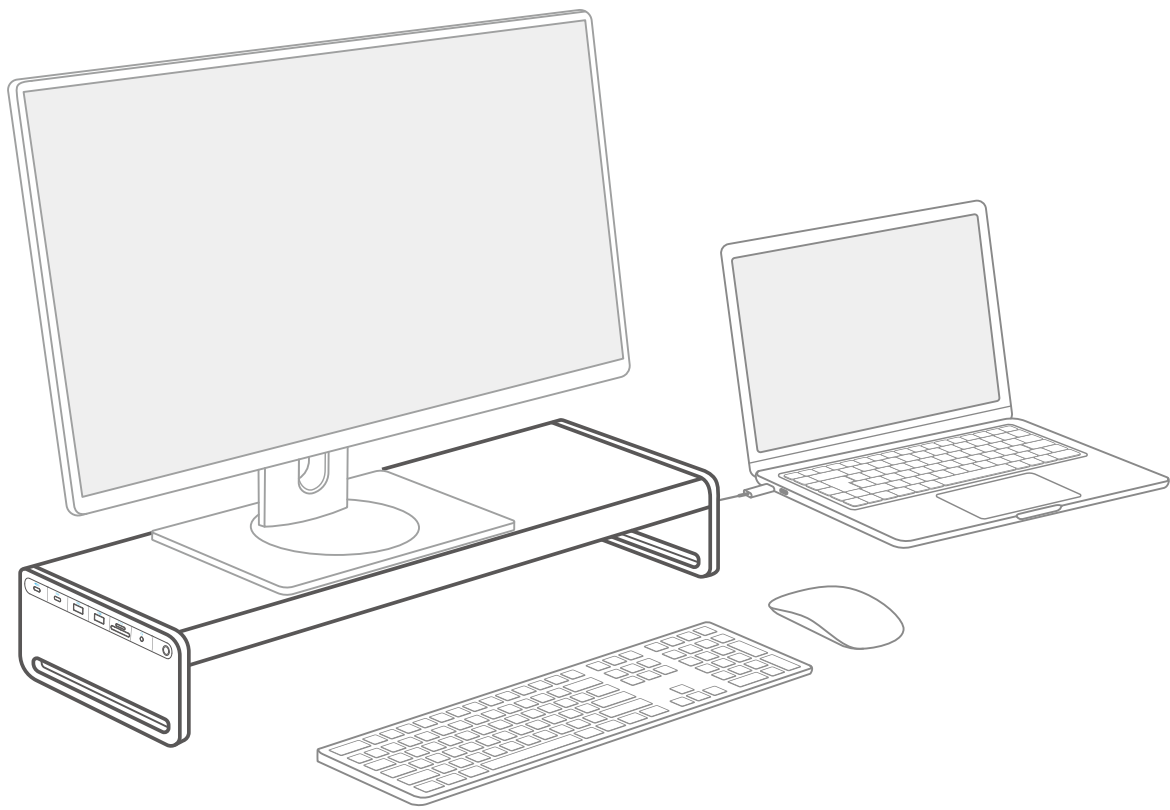


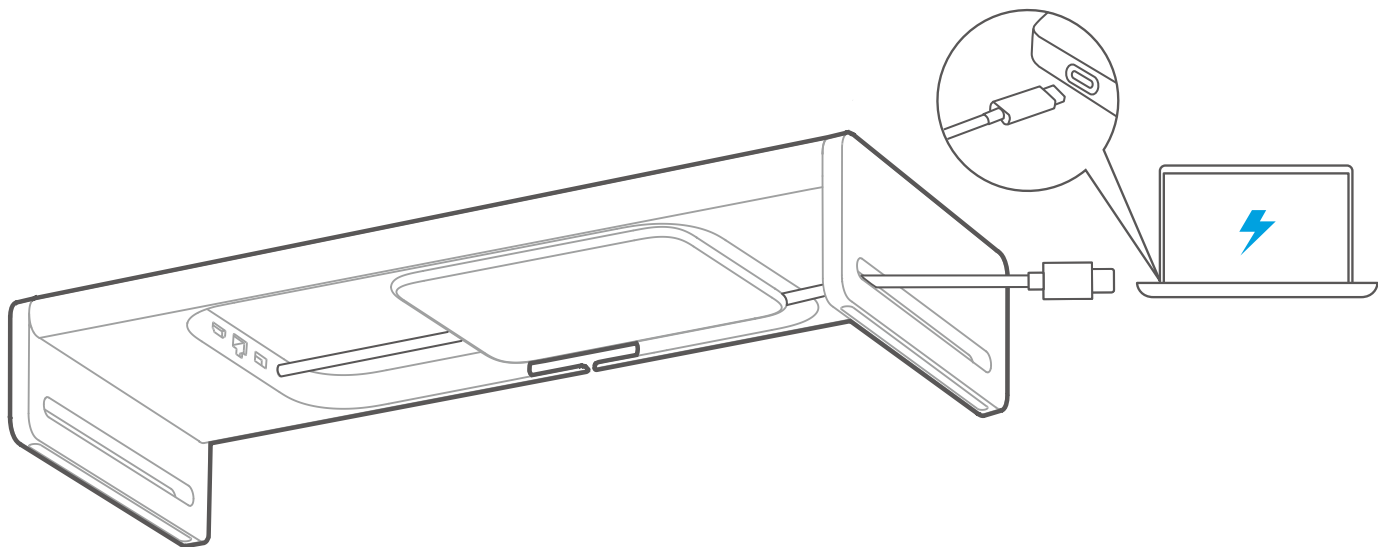
外觀





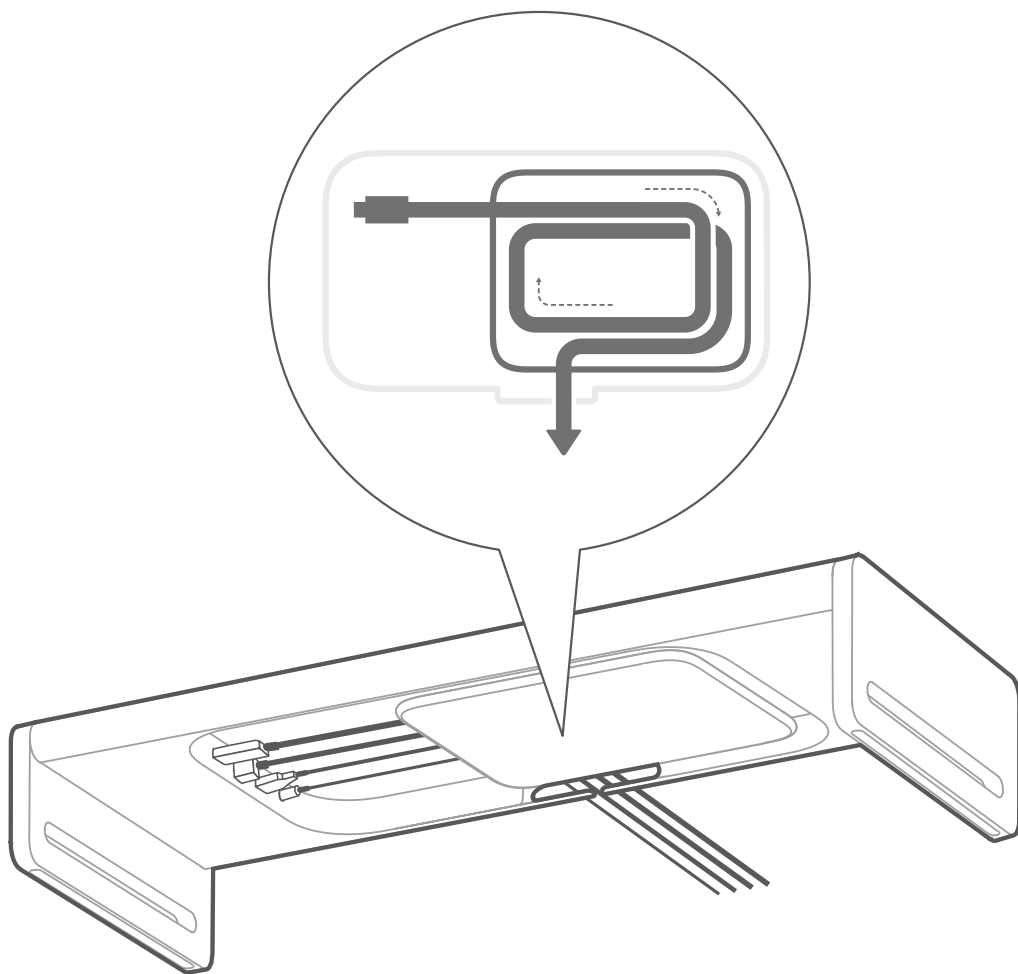
No.	項目	説明
①	内蔵USB-Cケーブル	お使いのノートPCと接続してください。お使いのPCのUSB-Cポートが Power DeliveryおよびDisplayPort Altモードに対応しているか確認してください。
②	USB-A 2.0 ポート	<ul style="list-style-type: none"> 480 Mbpsでのデータ転送に対応 USBキーボード、USBマウス、プリンターなどのUSB機器との接続に使用します。
③	イーサネットポート	1Gbpsでルーターまたはモデムに接続します。
④	HDMI 2.0ポート	1台のディスプレイに対して最大4K (60Hz) の解像度で映像や音声を出力。
⑤	USB PD入力ポート	<ul style="list-style-type: none"> USB PD対応充電器に接続して、お使いのノートPCまたはタブレット端末をフルスピード充電できます。 最大100Wの入力に対応 <p>注：本製品が15Wの電力を消費するので、接続機器へは最大85Wの電力が供給されます。</p> <ul style="list-style-type: none"> USB PD対応充電器は別売りです。
⑥	USB-C 3.2 Gen 1 ポート	<ul style="list-style-type: none"> 5 Gbpsでのデータ転送に対応 ミラーリングに対応していません。
⑦	USB-A 3.2 Gen 1 ポート	5 Gbpsでのデータ転送に対応
⑧	SD / microSD カードスロット	<ul style="list-style-type: none"> UHS-I、104 MB/s SD / SDHC / SDXCカードを挿入して、機器との間でデータ転送を行います。
⑨	オーディオジャック	イヤホンや、3.5 mm AUXコネクタ付きの機器に接続します。
⑩	LEDインジケータ	電源がオンになると白色に点灯します。

本製品の使用方法



内蔵USB-Cケーブルをお使いのノートPCに接続してください。

ケーブルの収納



長さが余るケーブルは本製品の裏側にまとめることが可能です。

製品の仕様

データ転送速度	5Gbps
対応OS	Windows 10以降、macOS 12以降、ChromeOS