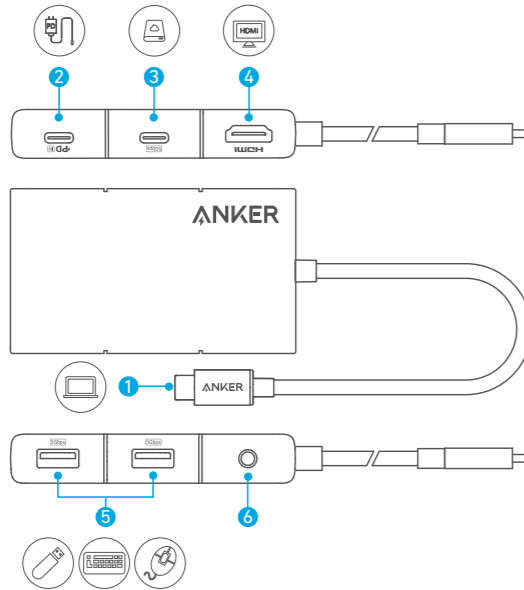


## At a Glance

DE: Auf einen Blick | ES: Vista general | FR: Récapitulatif | IT: In sintesi  
 PT: Visão Rápida | RU: Краткий обзор | TR: Genel Bakış | JP: 外観 | KO: 개요  
 簡中: 概览 | 繁中: 概觀 | نظرة سريعة | AR: سقيرة موهرة | HE:



Anker 332 USB-C Hub  
(5-in-1, 4K HDMI)

## USER MANUAL

1. USB-C Connector	Connects to a computer via USB-C port
2. PD-IN Port	<ul style="list-style-type: none"> <li>Connects to a Power Delivery charger (not included)</li> <li>Supports up to 100W input</li> </ul>
3. USB-C Port	5 Gbps data transfer
4. HDMI 1.4 Port	Up to 4K@30Hz output to a single display
5. USB-A Port	5 Gbps data transfer
6. Power Indicator	Turns white when connected to a computer

1. USB-C-Stecker	Wird über den USB-C-Anschluss mit einem Computer verbunden
2. PD-IN-Anschluss	<ul style="list-style-type: none"> <li>Anschluss an ein Power Delivery-Ladegerät (nicht im Lieferumfang enthalten)</li> <li>Unterstützt bis zu 100 W Leistung</li> </ul>
3. USB-C-Anschluss	5 Gbit/s Datenübertragung
4. HDMI 1.4-Anschluss	Bis zu 4K bei 30 Hz Ausgabe auf ein einzelnes Display
5. USB-A-Anschluss	5 Gbit/s Datenübertragung
6. Betriebsanzeige	Leuchtet nach dem Anschluss an einen Computer weiß

1. Conector USB-C	Se conecta a un ordenador a través del puerto USB-C
2. Puerto de entrada PD	<ul style="list-style-type: none"> <li>Se conecta a un cargador Power Delivery (no incluido)</li> <li>Admite hasta 100 W de potencia de entrada</li> </ul>
3. Puerto USB-C	Transferencia de datos de 5 Gbps
4. Puerto HDMI 1.4	Salida de hasta 4 K a 30 Hz en una sola pantalla
5. Puerto USB-A	Transferencia de datos de 5 Gbps
6. Indicador de encendido	Se ilumina en blanco cuando se conecta a un ordenador

1. Connecteur USB-C	Se connecte à un ordinateur via le port USB-C
2. Port PD-IN	<ul style="list-style-type: none"> <li>Se connecte à un chargeur Power Delivery (non inclus)</li> <li>Prend en charge une entrée de 100 W max.</li> </ul>
3. Port USB-C	Transfert de données à 5 Gbit/s
4. Port HDMI 1.4	Sortie jusqu'à 4K@30Hz vers un seul écran
5. Port USB-A	Transfert de données à 5 Gbit/s
6. Indicateur d'alimentation	Deviens blanc lorsqu'il est connecté à un ordinateur

1. Connettore USB-C	Si collega a un computer tramite porta USB-C
2. Porta PD-IN	<ul style="list-style-type: none"> <li>Si collega a un caricabatterie Power Delivery (non incluso)</li> <li>Supporta fino a 100 W in ingresso</li> </ul>
3. Porta USB-C	Trasferimento dati a 5 Gb/s
4. Porta HDMI 1.4	Fino a 4K a 30 Hz in uscita su un solo display
5. Porta USB-A	Trasferimento dati a 5 Gb/s
6. Spia di accensione	Diventa bianca quando è connessa a un computer

1. Conector USB-C	Liga-se a um computador através da porta USB-C
2. Porta de entrada PD-IN	<ul style="list-style-type: none"> <li>Liga-se a um carregador Power Delivery (não incluído)</li> <li>Supporta até 100 W de entrada</li> </ul>
3. Porta USB-C	Transferência de dados de 5 Gbps
4. Porta HDMI 1.4	Até 4K@30 Hz de saída para um único ecrã
5. Porta USB-A	Transferência de dados de 5 Gbps
6. Indicador de energia	Fica branco quando ligado a um computador

1. Разъем USB-C	Подключается к компьютеру через порт USB-C
2. Порт PD-IN	<ul style="list-style-type: none"> <li>Подключается к зарядному устройству Power Delivery (не входит в комплект)</li> <li>Поддержка входной мощности до 100 Вт</li> </ul>
3. Порт USB-C	Передача данных со скоростью 5 Гбит/с
4. Порт HDMI 1.4	Вплоть до 4K при 30 Гц на выходе на один дисплей
5. Порт USB-A	Передача данных со скоростью 5 Гбит/с
6. Индикатор питания	Загорается белым светом при подключении к компьютеру

1. USB-C Konnektörü	USB-C bağlantı noktası üzerinden bir bilgisayara bağlanır
2. PD-IN Bağlantı Noktası	<ul style="list-style-type: none"> <li>Bir Power Delivery şarj cihazına bağlanır (ayrı satılır)</li> <li>100 W girişe kadar destekler</li> </ul>
3. USB-C Bağlantı Noktası	5 Gb/sn veri aktarımı
4. HDMI 1.4 Bağlantı Noktası	Tek bir ekranda 30 Hz'de 4K'ya kadar çıkış
5. USB-A Bağlantı Noktası	5 Gb/sn. veri aktarımı
6. Güç Göstergesi	Bir bilgisayara bağlandığında beyaza döner

1. USB-Cコネクタ	PCのUSB-Cポートに接続します
2. USB PD入力ポート	<ul style="list-style-type: none"> <li>Power Delivery対応の充電器 (別売り) に接続します</li> <li>最大100Wの入力に対応</li> </ul>
3. USB-Cポート	5 Gbpsでのデータ転送に対応
4. HDMI 1.4ポート	ディスプレイ1台に対して最大4K (30Hz) の解像度で映像を出力
5. USB-Aポート	5 Gbpsでのデータ転送に対応
6. 電源インジケータ	PCに接続すると白色に点灯

1. USB-C 커넥터	USB-C 포트를 통해 컴퓨터에 연결합니다
2. PD 입력 포트	<ul style="list-style-type: none"> <li>Power Delivery 충전기(별도 구매)에 연결됩니다</li> <li>최대 100W 전원 입력 지원</li> </ul>
3. USB-C 포트	데이터 전송 속도 5Gbps
4. HDMI 1.4 포트	디스플레이 1대에 연결 시 최대 4K@30Hz 출력 지원
5. USB-A 포트	데이터 전송 속도 5Gbps
6. 전원 표시등	컴퓨터에 연결하면 흰색으로 바뀝니다

1. USB-C 连接器	通过 USB-C 端口连接到计算机
2. PD-IN 端口	<ul style="list-style-type: none"> <li>连接到 Power Delivery 充电器 (未随付)</li> <li>最大支持 100W 输入</li> </ul>
3. USB-C 端口	5 Gbps 数据传输
4. HDMI 1.4 端口	最大单个显示器输出 4K@30Hz
5. USB-A 端口	5 Gbps 数据传输
6. 电源指示灯	当连接到计算机时变为白色

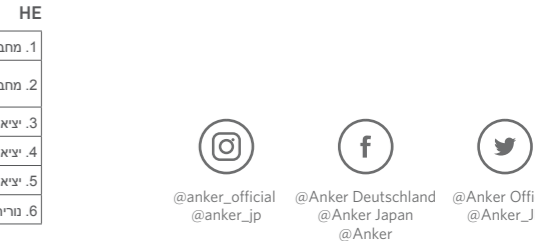
1.USB-C 連接器	透過 USB-C 連接埠連接至電腦
2. PD 輸入埠	<ul style="list-style-type: none"> <li>連接到 Power Delivery 充電器 (不包括)</li> <li>最高支援 100W 輸入</li> </ul>
3. USB-C 連接埠	5 Gbps 資料傳輸
4. HDMI 1.4 連接埠	最高 4K@30Hz 輸出至單一顯示器
5. USB-A 連接埠	5 Gbps 資料傳輸
6. 電源指示燈	連接至電腦時轉為白燈

1. USB-C موصل	يتصل بجهاز كمبيوتر عبر منفذ USB-C
2. منفذ PD-IN	<ul style="list-style-type: none"> <li>يتصل بشاحن Power Delivery (غير منرج)</li> <li>يدعم دخل طاقة يصل إلى 100 واط</li> </ul>
3. منفذ USB-C	نقل البيانات بسرعة 5 غيغابت/ثانية
4. منفذ HDMI 1.4	خرج يصل إلى 4K عند تردد 30 هرتز لشاشة واحدة
5. منفذ USB-A	نقل البيانات بسرعة 5 غيغابت/ثانية
6. مؤشر التشغيل	يتحول إلى اللون الأبيض عند الاتصال بجهاز كمبيوتر

1. מחבר USB-C	חיבור למחשב באמצעות יציאת USB-C
2. מחבר PD-IN	<ul style="list-style-type: none"> <li>חיבור למטען Power Delivery (לא כולל)</li> <li>תמיכה במתח כניסה של עד 100W</li> </ul>
3. יציאת USB-C	העברת נתונים במהירות של 5 Gbps
4. יציאת HDMI 1.4	פלט של עד 4K@30Hz לתמונה יחידה
5. יציאת USB-A	העברת נתונים במהירות של 5 Gbps
6. נורת לחייו מצב הפעלה	צבע הנורת משתנה ללבן כשחיבור למחשב

The Adopted Trademarks HDMI, HDMI High-Definition Multimedia Interface, and the HDMI Logo are trademarks or registered trademarks of HDMI Licensing Administrator, Inc. in the United States and other countries.

For FAQs and more information, please visit:  
[anker.com/support](https://anker.com/support)



## Specifications

**DE:** Technische Daten | **ES:** Especificaciones | **FR:** Spécifications techniques

**IT:** Specifiche | **PT:** Especificações | **RU:** Технические характеристики

**TR:**Teknik Özellikler

**JP:** 製品の仕様 | **KO:** 사양 | **簡中:** 规格 | **繁中:** 規格

**HE:** מפרט | **AR:** المواصفات

Supported Systems	Windows 10/11, macOS 10.14 and above, Chrome OS
対応OS	Windows 10/11、macOS 10.14以降、Chrome OS

## Important Safety Instructions

**DE:** Wichtige Sicherheitsinformationen | **ES:** Instrucciones de seguridad importantes | **FR:** Consignes importantes de sécurité | **IT:** Istruzioni importanti sulla sicurezza | **PT:** Instruções de segurança importantes | **RU:** Важные инструкции по технике безопасности | **TR:** Önemli Güvenlik Talimatları | **簡中:** 重要安全说明 | **繁中:** 重要安全指示 | **JP:** 安全にご利用いただくために**KO:** 중요 안전 지침

**HE:** הוראות בטיחות חשובות | **AR:** تعليمات السلامة المهمة

- Avoid dropping.

**DE:** Nicht fallen lassen. | **ES:** Evite que el producto se caiga. **FR:** Ne pas faire tomber. | **IT:** Non far cadere il prodotto. **PT:** Evite deixar cair. | **RU:** Избегайте падений. **TR:** Düşürmekten kaçının. | **簡中:** 避免掉落。 **繁中:** 避免掉落。 | **JP:** 過度な衝撃を与えないでください。 **KO:** 떨어뜨리지 마십시오.

**HE:** מנע נפילה של המוצר. | **AR:** تجنب إسقاط المنتج.

- Do not disassemble.

**DE:** Nicht zerlegen. | **ES:** No desmonte el producto. **FR:** Ne pas démonter. | **IT:** Non smontare il prodotto. **PT:** Não desmontar. | **RU:** Не разбирайте устройство. **TR:** Parçalarını ayırmayın. | **簡中:** 请勿拆卸。 **繁中:** 請勿拆卸產品。 | **JP:** 危険ですので分解しないでください。 **KO:** 분해하지 마십시오.

**HE:** אל תפרק את המוצר. | **AR:** لا تفكك.

- Do not expose to liquids.

**DE:** Keinen Flüssigkeiten aussetzen. | **ES:** No exponga el producto a líquidos. | **FR:** Ne pas exposer à des liquides. **IT:** Non esporre il prodotto a liquidi. | **PT:** Não exponha a líquidos. | **RU:** Не подвергайте воздействию влаги. **TR:** Sıvı temasından kaçının. | **簡中:** 请勿暴露于液体中。 **繁中:** 請勿讓本產品接觸液體。 | **JP:** 水などの液体で濡らさないようにしてください。 | **KO:** 액체에 닿지 않도록 주의하십시오. **HE:** אל תחשוף את המוצר לנוזלים. | **AR:** لا تعرّضه للسوائل.

- For the safest and fastest charge, use original or certified cables.

**DE:** Für sicherste und schnellste Ladevorgänge nur originale oder zertifizierte Kabel verwenden. **ES:** Para la experiencia de carga más rápida y segura, utilice cables originales o certificados. **FR:** Afin de garantir une charge plus rapide et plus sûre, utiliser les câbles d’origine ou des câbles certifiés. **IT:** Per effettuare la ricarica in modo rapido e sicuro, utilizzare cavi originali o certificati. **PT:** Para o carregamento mais seguro e rápido, utilize cabos originais ou certificados.

**RU:** Для безопасной и наиболее быстрой зарядки используйте оригинальные или сертифицированные кабели. **TR:** En güvenli ve hızlı şarj için orijinal ve sertifikalı kablolar kullanın. **簡中:** 为保证最安全、快速地充电，请使用原装或经认证的充电线。 **繁中:** 為達到最安全、最快速的充電效果，請使用原廠或經認證的充電線。 **JP:** すばやく安全に充電するため、純正または認証されたケーブルをご使用ください。 **KO:** 안전하고 빠른 충전을 위해 정품 또는 인증 케이블을 사용하십시오.

**AR:** استخدم كابلات أصلية أو معتمدة للشحن بطريقة أكثر سرعة وأمان. **HE:** לטענה הבטוחה והמהירה ביותר, השתמש בכבלים מקוריים או מאושרים. **PT:** Este produto é suitable for moderate climates only.

**DE:** Dieses Produkt ist nur auf moderates Klima ausgelegt. **ES:** Este producto solo es adecuado para climas moderados. **FR:** Ce produit est adapté aux climats tempérés uniquement. **IT:** Il prodotto è adatto all'utilizzo in climi moderati. **PT:** Este produto apenas é adequado a climas moderados. **RU:** Это устройство предназначено для использования только в условиях умеренного климата. **TR:** Bu ürün yalnızca ılıman iklimlerde kullanıma uygundur. **簡中:** 本产品仅适合在适宜温度的环境中使用。 **繁中:** 本產品僅適合在溫和的氣候下使用。 **JP:** 本製品は極端に暑いもしくは寒い場所での利用には適しておりませぬ。 **KO:** 이 제품은 적정 한 기 후에서만 사용하기 적합합니다.

**AR:** يلائم هذا المنتج المناخ المعتدل فقط. **HE:** מוצר זה מתאים לשימוש באקלים מתוןלבד. **PT:** Este produto é adequado a climas moderados. **RU:** Это устройство предназначено для использования только в условиях умеренного климата. **TR:** Bu ürün yalnızca ılıman iklimlerde kullanıma uygundur. **簡中:** 本产品仅适合在适宜温度的环境中使用。 **繁中:** 本產品僅適合在溫和的氣候下使用。 **JP:** 本製品は極端に暑いもしくは寒い場所での利用には適しておりませぬ。 **KO:** 이 제품은 적정 한 기 후에서만 사용하기 적합합니다.

**AR:** لا تتركه. **HE:** אל תפרק את המוצר. | **AR:** لا تفكك.

**DE:** Die maximale Umgebungstemperatur während der Verwendung des Produkts darf 35 °C nicht übersteigen. **ES:** La temperatura ambiente máxima al usar este producto no debe exceder los 95 °F/35 °C. **FR:** La température ambiante maximum pendant l’utilisation du produit ne doit pas dépasser 95 °F / 35 °C. **IT:** Durante l'uso del prodotto, la temperatura ambientale massima non deve superare 95°F / 35°C. **PT:** A temperatura ambiente máxima durante a utilização deste produto não deve exceder os 35 °C. **RU:** Максимальная температура окружающей среды при использовании этого продукта не должна превышать 35 °C. **TR:** Bu ürünün kullanımı sırasında maksimum ortam sıcaklığı 95 °F / 35 °C değerini aşmamalıdır. **簡中:** 使用本产品时，最高环境温度不得超过 95°F / 35°C。 **繁中:** 使用本產品時的環境最高溫不可超過 95°F / 35°C。 **JP:** 気温が35°Cを超える環境では、本製品を使用しないでください。 **KO:** 이 제품을 사용할 때는 최대 주변 온도가 35°C를 넘지 않아야 합니다.

**AR:** يجب ألا يتجاوز الحد الأقصى لدرجة الحرارة المحيطة أثناء استخدام هذا المنتج 95 درجة فهرنهايت/35 درجة مئوية. **HE:** טמפרטורת הסביבה המקסימלית לשימוש במוצר היא 35°C.

• Open flame sources, such as candles, must not be placed near this product. **DE:** Offene Flammen, wie Kerzen, dürfen nicht neben diesem Produkt platziert werden. **ES:** No coloque fuentes de llama descubierta, como velas, cerca del producto. **FR:** Tenir éloigné des flammes, par exemple de chandelles. **IT:** Non collocare sorgenti di fiamme libere, ad esempio candele accese, nelle vicinanze del prodotto. **PT:** Chamas nuas, como velas, não devem ser colocadas junto deste produto. **RU:** Не размещайте изделия вблизи источников открытого огня, например свечей. **TR:** Bu ürünün yakınına mum gibi açık ateş kaynakları konulmamalıdır. **簡中:** 禁止在本产品附近放置明火源（如蜡烛）。 **繁中:** 請勿將無覆蓋的火源（如蠟燭）放置於本產品附近。 **JP:** 本製品を火気（ろうそくなど）の近くで使用・保管しないでください。 **KO:** 양초와 같은 화염원을 이 제품 근처에 놓으면 안 됩니다.

**AR:** يجب وضع ونم أي مصدر لهب مكتوف، مثل الشموع، بالقرب من هذا المنتج. **HE:** אל תמקם מקורות אש גלויים, כגון נרות דולקים, בקרבת מוצר זה.

- Only use a dry cloth or brush to clean this product.


**DE:** Reinigen Sie dieses Produkt nur mit einem trockenen Tuch oder einer Bürste. **ES:** Utilice solo un cepillo o un paño seco para limpiar el producto. **FR:** Utiliser un pinceau ou un chiffon sec pour nettoyer ce produit. **IT:** Per pulire il prodotto, utilizzare esclusivamente un panno asciutto o un pennello. **PT:** Apenas utilize um pano seco ou uma escova para limpar este produto. **RU:** Для очистки изделия используйте только сухую ткань или щетку. **TR:** Bu ürünü temizlemek için yalnızca kuru bir bez veya fırça kullanın. **簡中:** 只能使用干布或刷子清潔本产品。 **繁中:** 僅可使用乾布或刷子清潔本產品。 **JP:** 本製品のお手入れをする際は、乾いた布もしくはブラシのみを使用してください。 **KO:** 이 제품을 청소할 때는 마른 천 또는 브리사만 사용하십시오.

**AR:** استعمل فقط بقطعة قماش جافة أو فرشاة لتنظيف هذا المنتج. **HE:** לנקויו מוצר זה, השתמש אך ורק במטילת יבשה או במברשת. **PT:** Apenas utilize um pano seco ou uma escova para limpar este produto. **RU:** Для очистки изделия используйте только сухую ткань или щетку. **TR:** Bu ürünü temizlemek için yalnızca kuru bir bez veya fırça kullanın. **簡中:** 只能使用干布或刷子清洁本产品。 **繁中:** 僅可使用乾布或刷子清潔本產品。 **JP:** 本製品のお手入れをする際は、乾いた布もしくはブラシのみを使用してください。 **KO:** 이 제품을 청소할 때는 마른 천 또는 브리사만 사용하십시오.

**AR:** استعمل فقط بقطعة قماش جافة أو فرشاة لتنظيف هذا المنتج. **HE:** לנקויו מוצר זה, השתמש אך ורק במטילת יבשה או במברשת.

**AR:** يجب ألا يتجاوز الحد الأقصى لدرجة الحرارة المحيطة أثناء استخدام هذا المنتج 95 درجة فهرنهايت/35 درجة مئوية. **HE:** טמפרטורת הסביבה המקסימלית לשימוש במוצר היא 35°C.

**HDMI™**  
HIGH-DEFINITION MULTIMEDIA INTERFACE  
The Adopted Trademarks HDMI, HDMI High-Definition Multimedia Interface, and the HDMI Logo are trademarks or registered trademarks of HDMI Licensing Administrator, Inc. in the United States and other countries.

 This symbol indicates that this product shall not be treated as household waste. Instead it shall be handed over to the applicable collection point for the recycling of electrical and electronic equipment.

**DE:** Dieses Symbol bedeutet, dass das Produkt nicht als Hausmüll entsorgt werden darf. Stattdessen ist es an der jeweiligen Sammelstelle für das Recycling von Elektro- und Elektronikgeräten abzugeben.

**ES:** Este símbolo indica que este producto no debe tratarse como basura doméstica. Deberá llevarse al punto de recolección correspondiente para el reciclaje de equipos eléctricos y electrónicos.

**FR:** Ce symbole indique que ce produit ne doit pas être traité comme des ordures ménagères. Il doit être ramené dans un point de collecte approprié au recyclage des équipements électriques et électroniques.

**IT:** Questo simbolo indica che il prodotto non va smaltito come rifiuto domestico, ma deve essere consegnato al punto di raccolta predisposto per il riciclo delle apparecchiature elettriche ed elettroniche.

**PT:** Este símbolo indica que este produto não deve ser tratado como lixo doméstico. Em alternativa, deve ser entregue no ponto de recolha aplicável para reciclagem de equipamento elétrico e eletrónico.

**TR:** Bu sembol, bu ürünün evsel atık olarak değerlendirilemeyeceğini belirtmektedir. Bunun yerine, elektrikli ve elektronik ekipmanların geri dönüşümüne yönelik, uygun bir toplama noktasına bırakılmalıdır.

### Declaration of Conformity

Hereby, Anker Innovations Limited declares that this product is in compliance with Directives 2014/30/EU & 2011/65/EU. The full text of the EU declaration of conformity is available at the following internet address: https://www.anker.com.

Anker Innovations Limited

Room 1318-19, Hollywood Plaza, 610 Nathan Road, Mongkok, Kowloon, Hong Kong

The following importer is the responsible party contract for EU matters:

Anker Innovations Deutschland GmbH

Georg-Muche-Strasse 3, 80807 Munich, Germany

### GB Declaration of Conformity

Hereby, Anker Innovations Limited declares that this product is in compliance with the following Directives:

The Restriction of the Use of Certain Hazardous Substances in Electrical and Electronic Equipment Regulations 2012 & Electromagnetic Compatibility Regulations 2016

The full text of the GB declaration of conformity is available at the following internet address:

https://www.anker.com.

The following importer is the responsible party contract for UK matters:

Anker Technology (UK) Ltd

GNR8, 49 Clarendon Road, Watford, Hertfordshire, WD17 1HP, United Kingdom

### FCC Statement

This device complies with Part 15 of the FCC Rules. Operation is subject to the following two conditions:
(1) This device may not cause harmful interference, and
(2) This device must accept any interference received, including interference that may cause undesired operation.

**Warning:** Any changes or modifications not expressly approved by the party responsible for

compliance could void the user’s authority to operate the equipment.

**Note:** This equipment has been tested and found to comply with the limits for a Class B digital device, pursuant to Part 15 of the FCC Rules. These limits are designed to provide reasonable protection against harmful interference in a residential installation.

This equipment generates, uses, and can radiate radio frequency energy and, if not installed and used in accordance with the instructions, may cause harmful interference to radio communications. However, there is no guarantee that interference will not occur in a particular installation. If this equipment does cause harmful interference to radio or television reception, which can be determined by turning the equipment off and on, the user is encouraged to try to correct the interference by one or more of the following measures:

- Reorient or relocate the receiving antenna.

- Increase the separation between the equipment and receiver.

- Connect the equipment into an outlet on a circuit different from that to which the receiver is connected.

- Consult the dealer or an experienced radio/TV technician for help.

The following importer is the responsible party contract for FCC matters:

Company Name: Fantasia Trading LLC

Address: 5350 Ontario Mills Pkwy, Suite 100, Ontario, CA 91764

Telephone: +1-800-988-7973

### IC Statement

This device complies with Industry Canada license-ICES-003. Operation is subject to the following two conditions: (1) This device may not cause interference, and (2) This device must accept any interference, including interference that may cause undesired operation of the device.

Le présent appareil est conforme aux CNR d’Industrie Canada applicables aux appareils radio exempts de licence. L’exploitation est autorisée aux deux conditions suivantes : (1) l’appareil ne doit pas produire de brouillage, et (2) l’utilisateur de l’appareil doit accepter tout brouillage radioélectrique subi, même si le brouillage est susceptible d’en compromettre le fonctionnement.

CAN ICES-003(B)/NMB-003(B).

## Customer Service

**DE:** Kundenbetreuung | **ES:** Servicio de atención al cliente | **FR:** Service clientèle

**IT:** Assistenza clienti | **PT:** Atendimento ao Cliente | **RU:** Обслуживание клиентов

**TR:** Müşteri Hizmetleri | **JP:** カスタマーサポート | **KO:** 고객 서비스 | **簡中:** 客户服务

**繁中:** 客戶服務 | **AR:** خدمة العملاء | **HE:** שירות לקוחות

	<p><b>Lifetime Technical Support</b>  <b>DE:</b> Technischer Support auf Lebenszeit   <b>ES:</b> Asistencia técnica de por vida  <b>FR:</b> Support technique à vie   <b>IT:</b> Supporto tecnico per l'intero ciclo di vita  <b>PT:</b> Suporte técnico vitalício  <b>RU:</b> Пожизненная техническая поддержка  <b>TR:</b> Ömür Boyu Teknik Destek  <b>JP:</b> テクニカルサポート   <b>KO:</b> 평생 기술 지원  <b>簡中:</b> 终身技术支持   <b>繁中:</b> 永久技術支援</p> <p><b>HE:</b> תמיכה טכנית לכל החיים   <b>AR:</b> الدعم التقني الدائم</p>
	<p>support@anker.com  support.mea@anker.com (For Middle East and Africa Only)</p>
	<p>(US) +1 (800)988 7973  (UK) +44 (0) 1604 936200  (DE) +49 (0) 69 9579 7960  (Middle East &amp; Africa) +971 42463266  (UAE) +971 8000320817  (KSA) +966 8008500030  (Kuwait) +965 22069086  (Egypt) +20 8000000826  (AU) +61 3 8331 4800  (TR) +90 0850 460 14 14  (RU) +8 (800) 511-86-23  (中国) +86 400 0550 036  (日本) 03 4455 7823  (한국) +82 02-1670-7098</p>

## PAP 22

Raccolta Carta