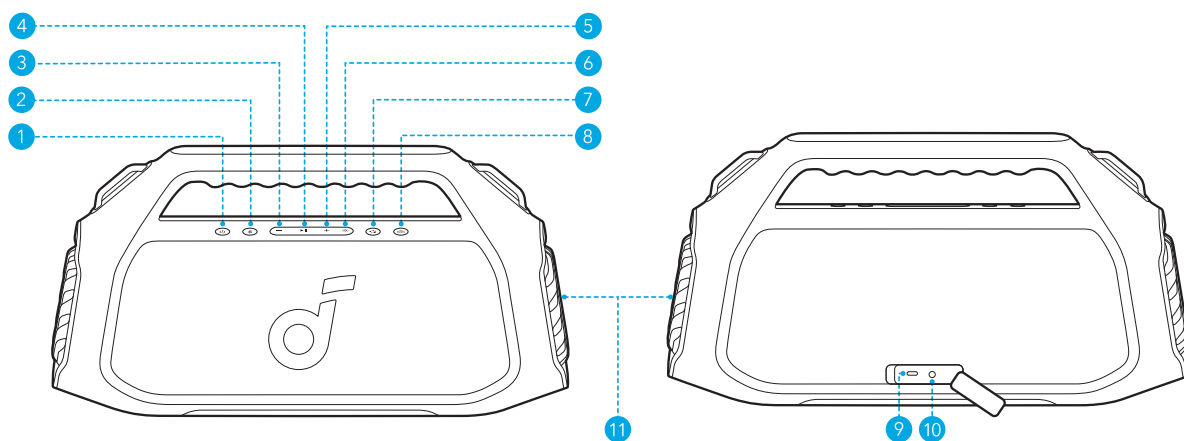
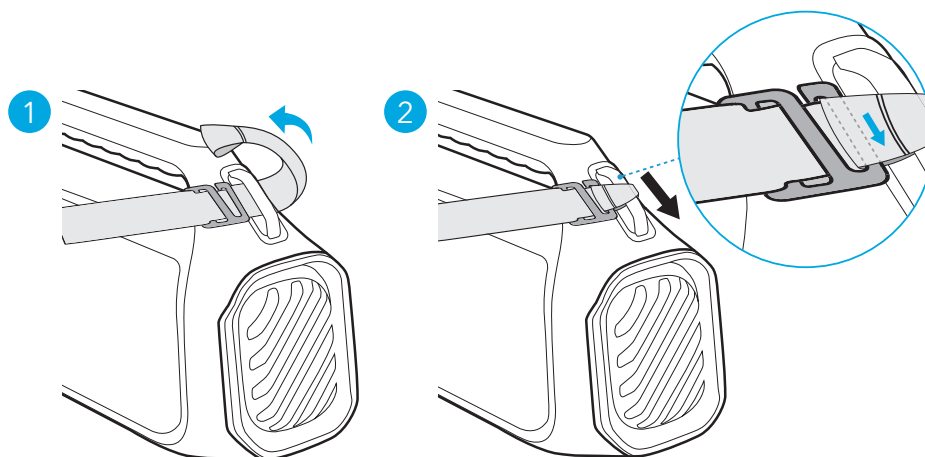


外観



①	電源ボタン	⑦	PartyCast ボタン
②	Bluetooth ボタン	⑧	BassUp ボタン
③	音量ダウンボタン	⑨	USB-C 充電ポート
④	再生 / 一時停止ボタン	⑩	AUX 入力
⑤	音量アップボタン	⑪	LED ライト
⑥	ライトショー ボタン		

ストラップの取り付け

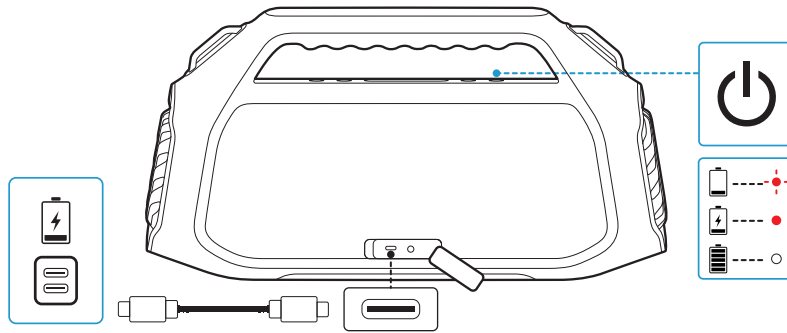


- ハンドルの両側にストラップを取り付けてください。

充電方法

本製品の充電方法

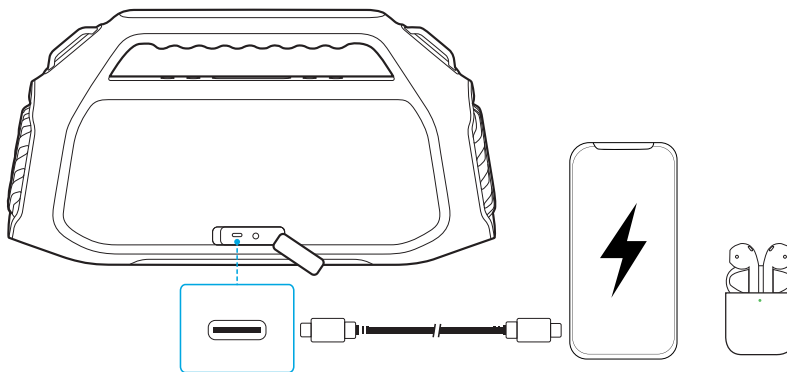
- 損傷を避けるため、付属の USB-C ケーブルを使用してください。



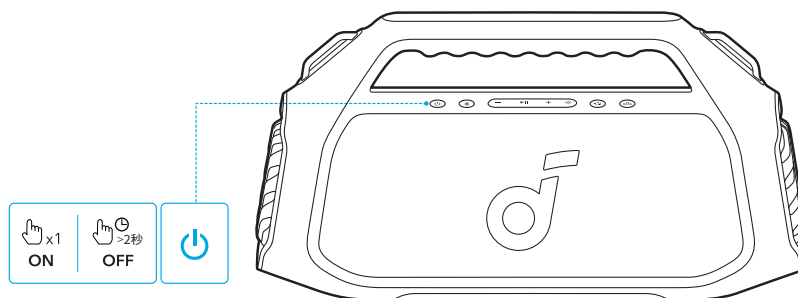
	赤色で点滅	バッテリー残量が低下
	赤色に点灯	充電中
	白色に点灯	満充電

外部機器への充電

- 本製品の USB-C ポートから、スマートフォンやアクセサリなどを充電することが可能です。



電源のオン / オフ



	1 回押す / 2 秒間長押し	電源オン
	白色に点灯	
	2 秒間長押し	電源オフ
	消灯	

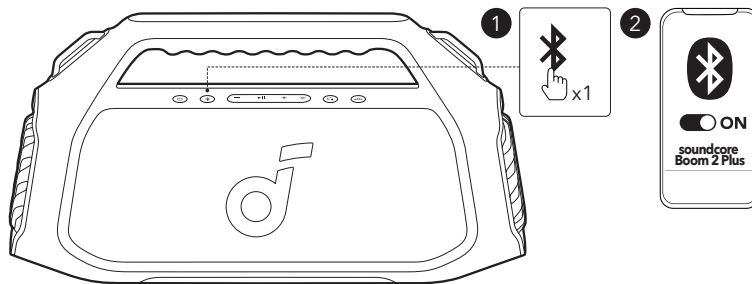


- 20 分間機器との Bluetooth 接続がない場合には、本製品の電源は自動的にオフになります。
- Soundcore アプリでオートパワーオフを設定することもできます。

本製品の使用方法

Bluetooth モード

Bluetooth 対応機器に接続して音楽を再生することができます。



	1 回押す	ペアリングモードに入る
	青色で点滅	ペアリング中
	青色に点灯	ペアリング完了

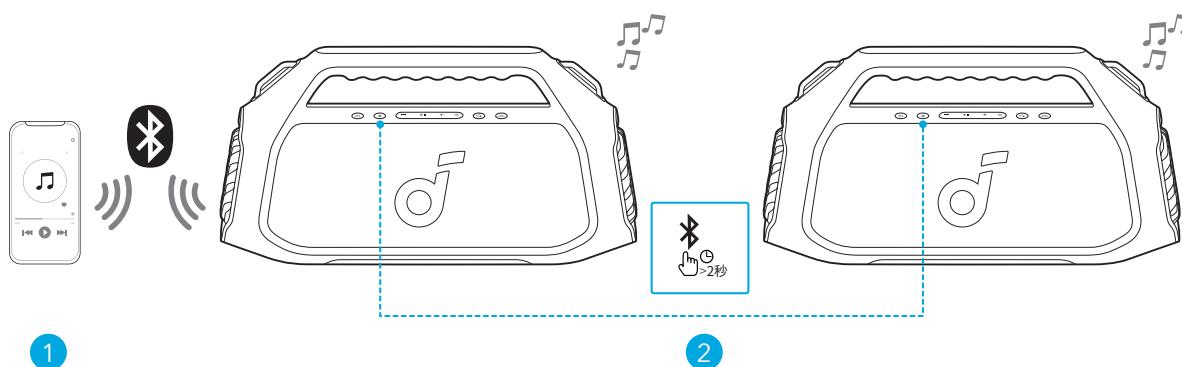


- ペアリングモードに入るには、Bluetooth ボタンを 1 回押してください。
- 本製品は、一度に 1 台の機器からのみ音楽を再生できます。
- 本製品の電源をオンにすると、前回接続された機器が Bluetooth 動作範囲内で利用可能な場合は、自動的に接続されます。接続されない場合は、Bluetooth ボタンを押してペアリングモードに切り替え、接続可能な機器とのペアリングを行ってください。

完全ワイヤレスステレオ (TWS) ペアリングモード

2 つの同じ Soundcore スピーカーは、ステレオサウンドのために互いにペアリングできます。2 台の soundcore Boom 2 Plus をペアリングすると、ステレオサウンドをお楽しみいただけます。

2 台のスピーカーから、それぞれ L チャンネルと R チャンネルとして、同じ音声を再生します。



	2 秒間長押し	TWS ペアリングモードに入る / 解除
	白色で点滅	TWS ペアリング中
	青色に点灯 (スピーカー 1)	TWS 接続済み
	白色に点灯 (スピーカー 2)	



TWS モードを解除するには、Bluetooth ペアリングボタンを 2 秒以上長押しします。

PartyCast モード

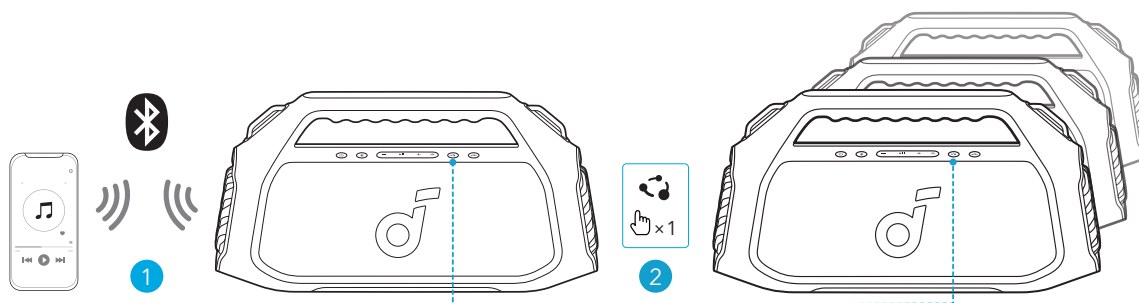


1 台のスピーカーが接続されている状態で、1 台目と 2 台目のスピーカー (*) の PartyCast ボタンを押すと、オーディオとライトを連動させることができます。

* 最大 100 台まで接続可能です。

1. Bluetooth で本製品をスマートフォンと接続します。
2. 本製品の PartyCast ボタンを 1 回押すと、PartyCast ペアリングモードに入ります。既に接続済みのスピーカーが親機になります。
3. 追加したいスピーカーの電源をオンにし、PartyCast ボタンを 1 回押すと、PartyCast ペアリングモードに入り親機と接続されます。2 台目以降のスピーカーは子機になります。
4. 接続が完了すると通知音が鳴ります。

PartyCast を終了するには PartyCast ボタンを 1 回押してください。



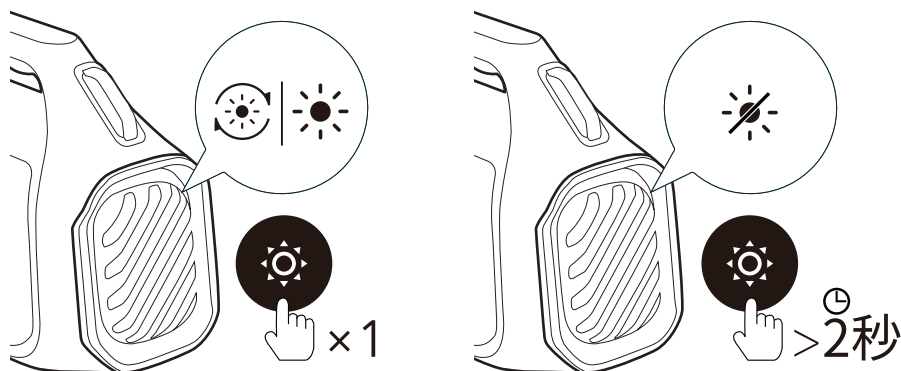
	1 回押す	PartyCast ペアリングモードに入る / 解除
○	白色に点灯	PartyCast ペアリング中
○	白色に点灯	PartyCast 接続済み



- PartyCast モードに対応している他の Soundcore スピーカーとの接続も可能です。

LightShow

両側の LED ライトは音楽のリズムに合わせて変化します。Soundcore アプリで利用可能なすべてのライトモードを確認してください。



	1 回押す	ライトをオンにする / エフェクトの切り替え
	2 秒間長押し	ライトをオフにする

ボタンの操作方法

	1 回押す	電源オン
	2 秒間長押し	電源オフ
	1 回押す	ペアリングモードに入る
	2 秒間長押し	TWS ペアリングモードに入る / 解除
	1 回押す	音量アップ / ダウン
	1 回押す	PartyCast ペアリングモードに入る / 解除
		1 回押す
	1 回押す	再生 / 一時停止
	2 回押す	次へ
	3 回押す	前へ
	1 回押す	ライトをオンにする / エフェクトの切り替え
	2 秒間長押し	ライトをオフにする

Soundcore アプリ

Soundcore アプリをダウンロードすると、より充実した機能をお楽しみいただけます。



Google Play and the Google Play logo are trademarks of Google Inc.



Apple and the Apple logo are trademarks of Apple Inc.



製品情報の確認：製品名やソフトウェアバージョンの確認、取扱説明書の参照ができます。

ファームウェア更新：本製品をアプリに接続した際に新しいバージョンのファームウェアが検出されると、通知されます。アプリの指示に沿って最新の状態に更新してください。

バッテリーステータス表示：スピーカーのバッテリー残量を確認できます。

音量調節：アプリからスピーカーの音量を調節できます。

イコライザー設定：アプリでは4種類のイコライザー設定から最適なものをお選びいただけます。様々なジャンルの音楽を最適な音質でお楽しみいただけます。また、カスタム機能を使うとお客様に合ったイコライザー設定をカスタマイズできます。

- **デフォルト：**バランスのとれたサウンドに最適化された標準 EQ モード。
- **ボイス：**他の音に比べボーカル音がより明瞭に聞こえます。
- **トレブルブースト：**高い周波数の音が強化されます。
- **バランス：**高い周波数および低い周波数の増減をせずにサウンドをお楽しみいただけます。

オートパワーオフ設定：設定時間に合わせてスピーカーの電源が自動的にオフになります。5分・10分・20分(デフォルト)・60分から選択できます。

通知音：電源のオン / オフおよび Bluetooth 接続時の通知音の有無を選択できます。

リセット

Bluetooth ボタンと音量アップボタンを同時に4秒以上長押しして、スピーカーをリセットします。

製品の仕様

入力	5V≒3A、9V≒3A、15V≒2A、20V≒1.5A
出力	5V≒2A
バッテリー容量	7500mAh/7.3V
オーディオ出力	最大 140W
ドライバーユニット	ウーファー：4.5 インチ×2、50W ツイーター：0.75 インチ×2、20W
周波数応答	40Hz-20kHz
充電時間	3 時間 (30W 入力時)
再生可能時間 (音量や再生コンテンツにより異なる)	最大 20 時間
防水規格	IPX7
通信方式	Bluetooth 5.3
Bluetooth 動作範囲	100m