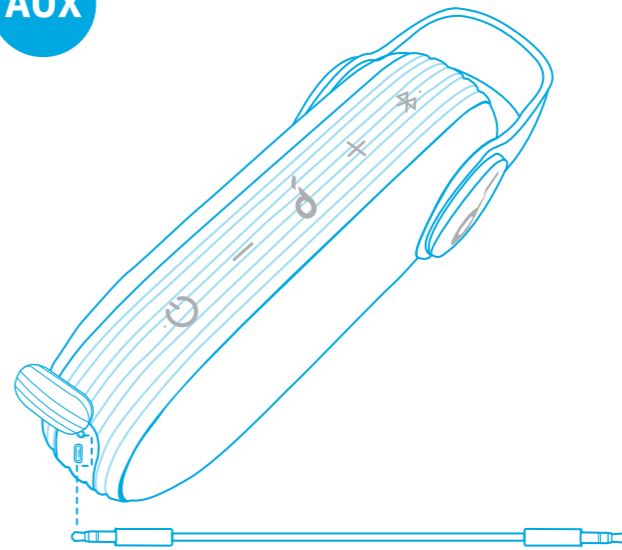
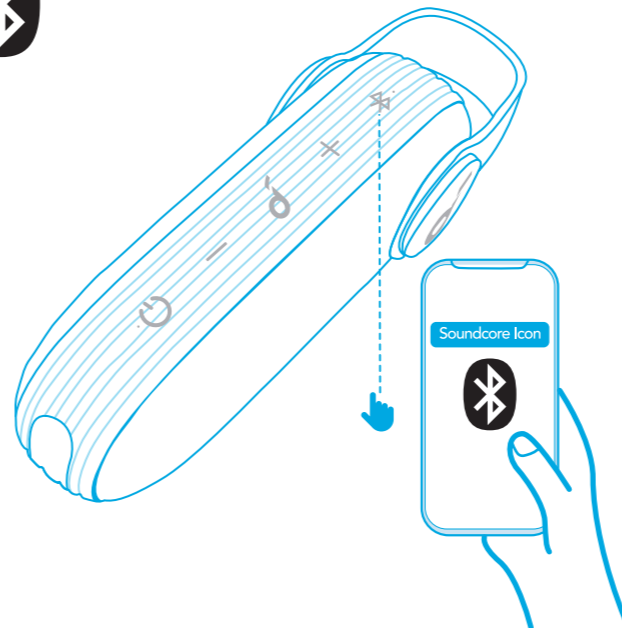
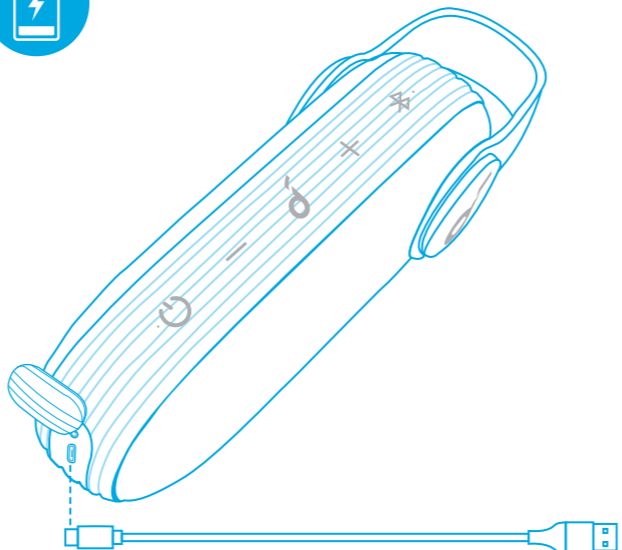
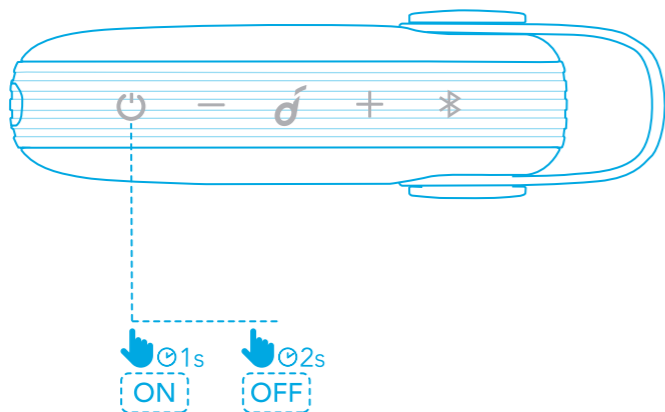


Soundcore Icon  
Quick Start Guide



For FAQs and more information, please visit :

[soundcore.com / support](https://soundcore.com/support)

Model: A3122 51005001343 V01



service@soundcore.com

+1 (800) 988 7973 (US) Mon-Fri 9:00 - 17:00 (PT)  
 +44 (0) 1604 936200 (UK) Mon-Fri 6:00 - 11:00 (GMT)  
 +49 (0) 69 9579 7960 (DE) Mon-Fri 6:00 - 11:00  
 +81 03 4455 7823 (日本) 月-金 9:00 - 17:00  
 +86 400 0550 036 (中国) 周一至周五 9:00 - 17:30  
 +82-2-6464-7088 (한국) 월 ~ 금 9:00-17:30

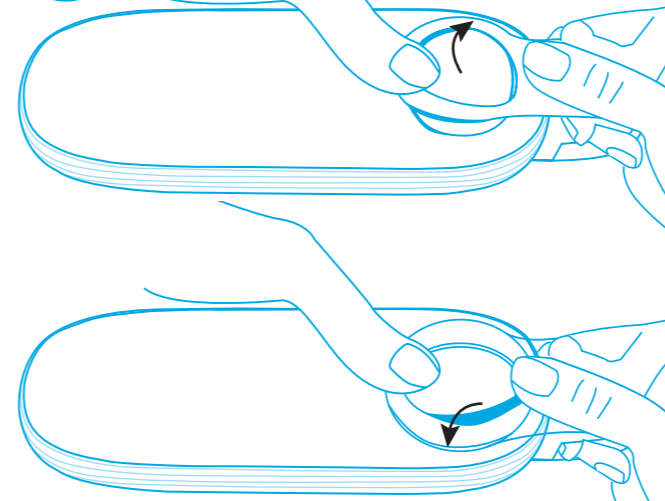
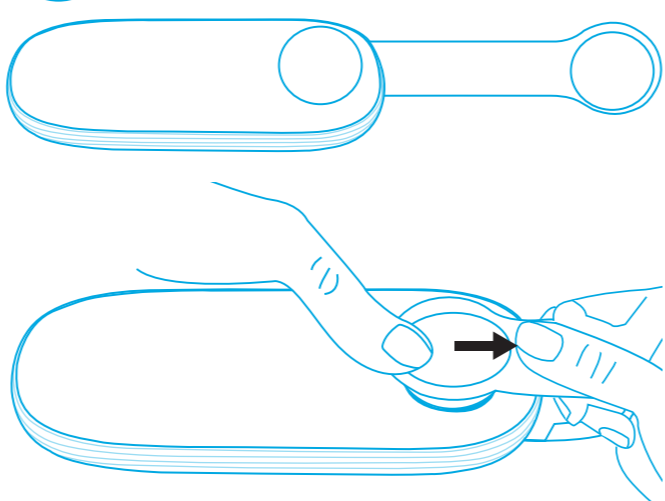
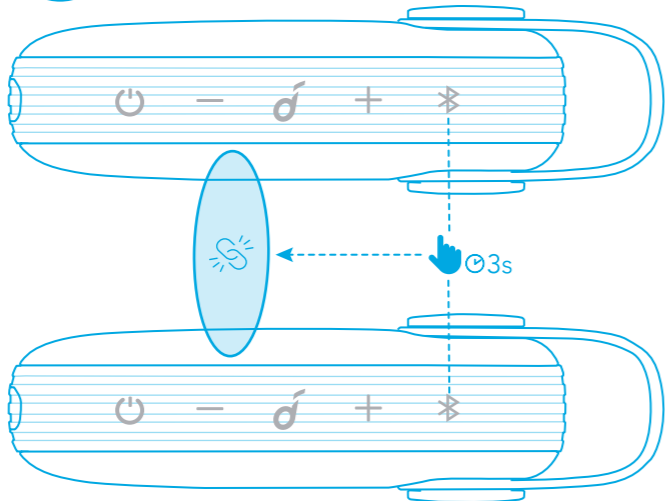
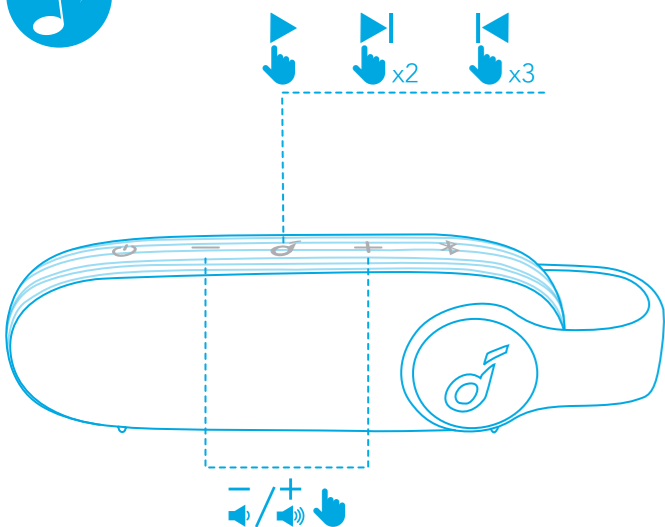
Input: DC 5V =1A  
 Anker Innovations Limited  
 Room 1318-19, Hollywood Plaza, 610 Nathan Road, Mongkok, Kowloon, Hong Kong

Customer Service

CZ: Zákaznický servis DA: Kundeservice FI: Asiakaspalvelu  
 NL: Klantenservice NO: Kundeservice SV: Kundservice  
 DE: Kundenservice ES: Atención al Cliente FR: Service Clients  
 IT: Servizio Clienti PT: Serviço de Apoio ao Client RU: Обслуживание клиентов  
 JP: カスタマーサポート KO: 고객 서비스 CN: 客服支持 AR: خدمة العملاء

EN: 18-month limited warranty  
 CZ: 18měsíční omezená záruka DA: 18 måneders begrænset garanti  
 FI: 18 kuukauden rajoitettu takuu NL: 18 maanden beperkte garantie  
 NO: 18 måneders begrænset garanti SV: 18 månaders begränsad garanti  
 DE: 18 Monate beschränkte Herstellergarantie ES: Garantía limitada de 18 meses  
 FR: Garantie de 18 mois IT: Garanzia valida 18 mesi PT: 18 meses de garantia limitada  
 RU: Ограниченная гарантия на 18 месяцев JP: 18ヶ月保証  
 KO: 18개월의 제한 보증이 적용됩니다 CN: 18个月质保期

EN: Lifetime technical support  
 CZ: Doživotní technická podpora DA: Teknisk støtte i apparatets levetid  
 FI: Elinikäinen tekninen tuki NL: Levenslang technisch support  
 NO: Teknisk support under produktets samlede levetid  
 SV: Teknisk support under hela livslängden DE: Lebenslanger technischer Support  
 ES: Asistencia técnica de por vida FR: Support technique à vie  
 IT: Assistenza post-vendita a vita PT: Suporte técnico ao longo da vida útil do produto  
 RU: Техническая поддержка на весь срок эксплуатации JP: テクニカルサポート  
 KO: 기술 지원이 평생 제공됩니다 CN: 终身客服支持



Customer Service

CZ: Zákaznický servis DA: Kundeservice FI: Asiakaspalvelu  
 NL: Klantenservice NO: Kundeservice SV: Kundservice  
 DE: Kundenservice ES: Atención al Cliente FR: Service Clients  
 IT: Servizio Clienti PT: Serviço de Apoio ao Client RU: Обслуживание клиентов  
 JP: カスタマーサポート KO: 고객 서비스 CN: 客服支持 AR: خدمة العملاء

EN: 18-month limited warranty  
 CZ: 18měsíční omezená záruka DA: 18 måneders begrænset garanti  
 FI: 18 kuukauden rajoitettu takuu NL: 18 maanden beperkte garantie  
 NO: 18 måneders begrænset garanti SV: 18 månaders begränsad garanti  
 DE: 18 Monate beschränkte Herstellergarantie ES: Garantía limitada de 18 meses  
 FR: Garantie de 18 mois IT: Garanzia valida 18 mesi PT: 18 meses de garantia limitada  
 RU: Ограниченная гарантия на 18 месяцев JP: 18ヶ月保証  
 KO: 18개월의 제한 보증이 적용됩니다 CN: 18个月质保期

EN: Lifetime technical support  
 CZ: Doživotní technická podpora DA: Teknisk støtte i apparatets levetid  
 FI: Elinikäinen tekninen tuki NL: Levenslang technisch support  
 NO: Teknisk support under produktets samlede levetid  
 SV: Teknisk support under hela livslängden DE: Lebenslanger technischer Support  
 ES: Asistencia técnica de por vida FR: Support technique à vie  
 IT: Assistenza post-vendita a vita PT: Suporte técnico ao longo da vida útil do produto  
 RU: Техническая поддержка на весь срок эксплуатации JP: テクニカルサポート  
 KO: 기술 지원이 평생 제공됩니다 CN: 终身客服支持