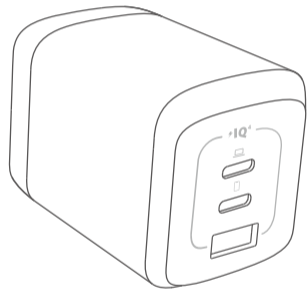




Live Charged.



Anker Prime
Wall Charger (67W, 3 Ports, GaN)

USER MANUAL

安全にご使用いただくために

本製品はデジタル機器との接続向けに設計されています。

本製品を火気(ろうそくなど)の近くで使用・保管しないでください。

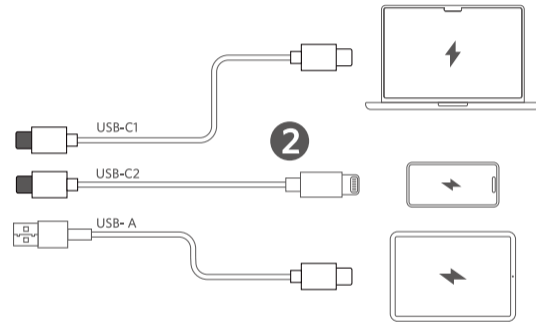
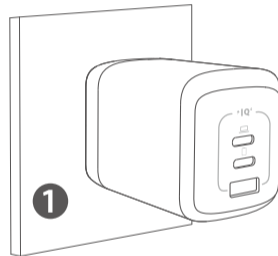
電源をオフにする場合は、本製品をコンセントから抜いてください。

コードや電源プラグが破損している場合は、本製品の使用を中止し、カスタマーサポートへご連絡ください。

お手入れは、乾いた布、もしくはブラシで行ってください。

本製品は手の届きやすい位置に設置してください。本製品が破損したり部品が損傷した場合には、カスタマーサポートへご連絡ください。

本製品の使用方法



お使いの機器をすばやく安全に充電するために、必ず次のいずれかのケーブルをご使用ください：Ankerのケーブル、お使いの機器の純正ケーブル、およびMFiなどの認証を取得したケーブル。

よくある質問は、アンカー・ジャパン公式サイトから
ご覧いただけます。

www.ankerjapan.com



@anker_jp



@Anker Japan



@Anker_JP

製品の仕様

入力	100V - 240V ~ 1.8A, 50/60Hz
出力	1ポート利用時 USB-C1 / USB-C2 : 5V=3A / 9V=3A / 12V=3A / 15V=3A / 20V=3.35A (最大67W) USB-A : 4.5V=5A / 5V=4.5A / 5V=3A / 9V=2A / 10V=2.25A / 12V=1.5A (最大22.5W) 2ポート同時利用時 USB-C1 + USB-C2 : 最大65W USB-C1 + USB-A : 最大65W USB-C2 + USB-A : 最大65W 3ポート同時利用時 USB-C1 + USB-C2 + USB-A : 最大64.5W 合計出力 最大67W
PPS	PPS対応
平均変換効率	83.44%
低負荷時の 変換効率 (10%負荷時)	67.96%

無負荷時の 消費電力	0.21W
動作温度	0°C-25°C
(注意) 安全および製品の性能を確保するため、周囲の温度が26~35°C で出力負荷が高い場合、ActiveShield™ の働きによって本製品の出力 が変動することがあります。 *ActiveShield™ は、温度を感知し、出力を調整することによって接続デ バイスの安全を確保します	

※製品本体にAnker Prime 67W GaN Wall Charger (3 ports) と記載があ
りますが、パッケージに記載のAnker Prime Wall Charger (67W, 3 ports,
GaN) と同一製品となりますので、ご安心ください。



本製品は屋内でのみご使用ください。



本製品を廃棄する際は、お住まいの自治体のルールに従って
ください。

Anker Innovations Limited | Room 1318-19, Hollywood Plaza, 610 Nathan
Road, Mongkok, Kowloon, Hong Kong

The following importer is the responsible party (contract for EU and UK
matters)

Anker Innovations Deutschland GmbH | Georg-Muche-Strasse
3, 80807 Munich, Germany

Anker Technology (UK) Limited | GNR8, 49 Clarendon Road, Watford,
Hertfordshire, WD17 1HP, United Kingdom

カスタマーサポート



通常保証24ヶ月 (延長あり)



テクニカルサポート



support@anker.com



03 4455 7823