



USER MANUAL

PowerPort III 2-Port 60W

EN: User Manual
DE: Benutzerhandbuch
ES: Manual de usuario
FR: Manuel de l'utilisateur
IT: Manuale utente
PT: Manual do Usuário
RU: Руководство пользователя

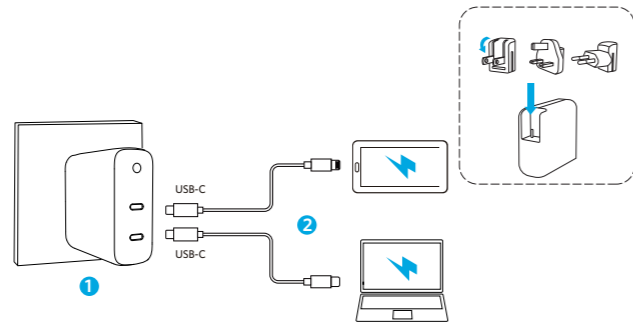
TR: Kullanım Kılavuzu
JP: 取扱説明書
KO: 사용 설명서
簡中: 用户手册
繁中: 使用者手冊
AR: دليل الترحيب
HE: שמתשמל ירדמ

Using Your Product

DE: Verwendung Ihres Produkts
ES: Uso de su producto
FR: Utilisation de votre produit
IT: Utilizzo del prodotto
PT: Como usar seu produto
RU: Использование устройства
TR: Ürününüzü Kullanma

JP: 製品の使用方法
KO: 제품 사용하기
簡中: 产品的使用方法
繁中: 使用產品

AR: استخدام المنتج
HE: השימוש במוצר



• 01

• 02

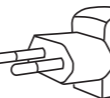
Applicable Country / Region JP: 適用規格 / 国



North America
Japan
Canada
JP: 北アメリカ
日本
カナダ



United Kingdom
JP: イギリス



Europe
JP: ヨーロッパ

• 03



EN: For the fastest and safest charge, use an Anker® cable, your device's original cable or another certified cable (such as MFi).

DE: Am schnellsten und sichersten ist der Ladevorgang, wenn Sie ein Anker®-Kabel, das Originalkabel des Geräts oder ein anderes zertifiziertes Kabel (z. B. MFi) verwenden.

ES: Para cargar de la forma más rápida y segura, utilice un cable Anker®, el cable original del dispositivo o uno certificado (como MFi).

FR: Pour une charge sûre et rapide, utilisez un câble Anker®, le câble d'origine de votre appareil, ou un autre câble certifié (MFi, par exemple).

IT: Per ricariche più rapide e sicure, utilizzare un cavo Anker®, il cavo originale del dispositivo oppure un altro cavo certificato (ad esempio MFi).

PT: Para um carregamento mais rápido e seguro, use um cabo Anker®, que é o cabo original do seu dispositivo, ou outro cabo certificado (como um MFi).

RU: Для быстрой и безопасной заряд

• 04

ки используйте кабель Anker®, оригинальный кабель вашего устройства или другой сертифицированный кабель (например, MFi).

TR: En hızlı ve güvenli şarj işlemi için Anker® markalı bir kablo, cihazınızın orijinal kablosu veya diğer bir sertifikalı kablo (MFi gibi) kullanın.

JP: すばやく安全に充電するため、Anker®製のケーブル、お使いの機器の純正ケーブル、または MFi 認証などの認証を得ているケーブルをご使用ください。

KO: 가장 빠르고 안전한 충전을 위해 Anker® 케이블, 장치의 원래 케이블 또는 또 다른 인증된 케이블 (예: MFi) 을 사용하십시오.

簡中: 为保证快速安全的充电, 请使用 Anker® 线材、设备原装线或者通过认证 (如 MFi) 的线材。

繁中: 為達到最快速、最安全的充電效果, 請使用 Anker® 充電線、裝置的原廠充電線或經認證 (如 MFi) 的充電線。

AR: للحصول على أسرع إمكانية شحن وأكثرها أمانًا, استخدم كبل Anker® أو الكبل الأصلي المرفق بالجهاز أو كبلًا معتمدًا آخر (مثل MFi).

HE: בשביל הטעינה המהירה והבטוחה ביותר, השתמש בכבל של Anker®, בכבל המקורי של מכשירך, או בכבל מאושר אחר (כגון MFi).

• 05

Attention

- The product is designed for use with IT equipment only.
- The maximum ambient temperature during use of the appliance must not exceed 25°C.
- Naked flame sources, such as candles, must not be placed on the product.
- The disconnection from line voltage is made by AC plug.
- In case of broken cords or plugs, the product must be disposed of.
- If you want to clean the product, only use a dry cloth or brush.
- The socket-outlet shall be installed near the equipment and shall be easily accessible.
- The power supply is not intended to be repaired by service personnel in case of failure or component defect (the product can be disposed of).
- Le produit est conçu pour être utilisé avec du matériel informatique uniquement.
- La température ambiante maximale pendant l'utilisation de l'appareil ne doit pas dépasser 25°C.
- Le produit ne doit pas être exposé à des sources de flamme nue, notamment des bougies.
- Débrancher la prise secteur.

• 06

Charge Fast, Live More

For FAQs and more information, please visit:

anker.com/support



@Anker
@Anker Japan
@Anker Deutschland



@AnkerOfficial
@Anker_JP



@anker_official
@anker_jp

Product Number A2629
51005002024 V03

- En cas de prises ou de cordons endommagés, le produit doit être mis au rebut.
- Pour nettoyer le produit, utiliser uniquement une brosse ou un chiffon sec.
- La prise de courant doit se situer à proximité de l'équipement et être facilement accessible.
- L'alimentation n'est pas destinée à être réparée par l'équipe technique en cas de panne ou de défaut de composant (le produit peut être mis au rebut)

- 本製品はIT機器との接続にのみ、適しています。
- 本製品をご使用の際は、周辺温度を25℃以下に保ってください。
- 本製品の上に火のついたロウソクなどを置かないでください。
- 線間電圧からの接続解除は、ACプラグによって引き起こされます。
- コードや電源プラグが破損している場合は、本製品を使用せずに、廃棄してください。
- お手入れの際は、乾いた布、もしくはブラシのみを使用してください。
- 本製品はコンセントの近くに設置し、手の届きやすい状態にしてください。
- 破損や部品の欠陥が発生した場合、サービス担当者による修理は受け付けておりません。製品が破損した場合は、廃棄をお願いいたします。

- 本产品仅适用于IT设备。
- 本设备不得在超过25°C的环境中使用。
- 禁止在本产品上放置明火光源（如蜡烛）。
- 拔掉AC插头可断开线路电压。
- 如果电源线或插头损坏，务必弃置本产品。
- 如果清洁本产品，请勿使用干布或刷子以外的物品清洁。
- 插座应安装在设备附近且便于触及的位置。
- 如果电源出现故障或组件出现故障，维修人员不应维修该电源（可弃置本产品）。

FCC Statement

This device complies with Part 15 of the FCC Rules. Operation is subject to the following two conditions: (1) This device may not cause harmful interference, and (2) this device must accept any interference received, including interference that may cause undesired operation.

Note: This equipment has been tested and found to comply with the limits for a Class B digital device, pursuant to Part 15 of the FCC Rules. These limits are designed to provide reasonable protection against harmful interference in a residential installation.

This equipment generates, uses, and can radiate radio frequency energy and, if not installed and used in accordance with the instructions, may cause harmful interference to radio communications. However, there is no guarantee that interference will not occur in a particular installation. If this equipment does cause harmful interference to radio or television reception, which can be determined by turning the equipment off and on, the user is encouraged to try to correct the interference by one or more of the following measures:

- (1) Reorient or relocate the receiving antenna.
- (2) Increase the separation between the equipment and receiver.
- (3) Connect the equipment into an outlet on a circuit different from that to which the receiver is connected.
- (4) Consult the dealer or an experienced radio / TV technician for help.

Warning: Changes or modifications not expressly approved by the party responsible for compliance could void the user's authority to operate the equipment.

The following importer is the responsible party (for FCC matters only).

Company Name: Fantasia Trading LLC

Address: 5350 Ontario Mills Pkwy, Suite 100, Ontario, CA 91764

Telephone: +1 800 988 7973

This device complies with Industry Canada license-ICES-003. Operation is subject to the following two conditions: (1) This device may not cause interference, and (2) This device must accept any interference, including interference that may cause undesired operation of the device.

Le présent appareil est conforme aux CNR d'Industrie Canada applicables aux appareils radio exempts de licence. L'exploitation est autorisée aux deux conditions suivantes : (1) l'appareil ne doit pas produire de brouillage, et (2) l'utilisateur de l'appareil doit accepter tout brouillage radioélectrique subi, même si le brouillage est susceptible d'en compromettre le fonctionnement.

IC Statement

This digital apparatus complies with CAN ICES-3(B)/NMB-3(B).

הוראות בטיחות לספק כוח/מטען :

מנע חדירת מים או לחות הרחק אותו ממטען קיצוניות כגון ליד רדיאטור או ננור חם או מקום הפתוח לשמש. הרחק אותו מנרות דולקים, סיגריות וסיגרים דלוקים, להבה גלויה וכו'. מנע נפילת עצמים או התזות נוזלים כולל חומצות כלשהן על המטען. חבר אותו רק לשקע המספק רמת מתח המסומן על המטען. כדי להקטין סכנת נזק לכבל החשמלי,

אל תנתק את המטען מהשקע ע"י משיכת הכבל. אחז במטען ומשוך אותו מהשקע ודא שהכבל מונח כך שאין סכנה שידרכו עליו או שייכשלו בו. אזהרה: לעולם אין להחליף את הפתיל או התקע בתחליפים לא מקוריים. חיבור לקוי עלול לגרום להתחשמלות המשתמש. בשימוש עם כבל מאריך יש לוודא תקינות מוליך הארקה שבכבל. מיועד לשימוש פנים בלבד ולא במקום החשוף לשמש, גשם וכו'. ניתן להתקן מאספקת החשמל: תקע החשמל מהווה את אמצעי

הניתוק. התקע חייב להיות זמין להפעלה. הקפידו לחבר את תקע החשמל לשקע מוארק אתם עלולים להתחשמל או להיפצע! יש להקפיד ולתחזק את התקן הניתוק במצב תפעולי מוכן לשימוש

יש לאפשר גישה נוחה לחיבור וניתוק תקע הזינה מרשת החשמל.

הוראות בטיחות לסוללות : אזהרה : אין לחשוף סוללות לחום גבוה כגון אור שמש, אש וכדומה. הוראות בטיחות לסוללות ליתיום : החלפה שגויה עלולה לגרום לפיצוץ, יש להחליף אך ורק בסוללה דומה או שקולה אין לחשוף את הסוללה או מארז הסוללות לחום גבוה כגון אור שמש אש וכדומה. אין להשליך את הסוללה לאשפה אלא במתקני המחזור המיועדים לכך.

הוראות בטיחות חשובות למטענים לרכב : יש לקרוא את הוראות הבטיחות הרשומות מטה. אי מילוי אחר העלול להוביל לפגיעה גופנית חמורה. 1. אין לפרק/לפתוח/להפיל או לגרום כל נזק אחר למוצר. 2. אין לחשוף את המוצר לנוזל וללחות. 3. יש להרחיק את המוצר מחום, אור שמש ישירה ואש. 4. יש להרחיק מכשור בעל מתח גבוה. 5. יש להרחיק מילדים.

Declaration of Conformity

Hereby, Anker Innovations Limited declares that the product type A2629 is in compliance with Directive 2014/35/EU & 2014/30/EU & 2011/65/EU & 2009/125/EC. The full text of the EU declaration of conformity is available at the following internet address: <https://www.anker.com>

Anker Innovations Limited
Room 1318-19, Hollywood Plaza, 610 Nathan Road,
Mongkok, Kowloon, Hong Kong

Anker Innovations Deutschland GmbH
Georg-Mueller-Strasse 3-5, 80807 Munich, Germany

Anker Technology (UK) Ltd
Suite B, Fairgate House, 205 Kings Road, Tyseley,
Birmingham, B11 2AA, United Kingdom

이 기기는 가정용으로 전자파 적합등록을 한 기기로서 주거지역에서는 물론 모든 지역에서 사용할 수 있습니다



仅适用于海拔2000m以下地区安全使用。



仅适用于非热带地区安全使用



Indoor use only



The appliance shall not be disposed together with the normal waste. It must be recycled.

Specifications

DE: Technische Daten | ES: Especificaciones

FR: Spécifications techniques | IT: Specifiche

PT: Especificações | RU: Технические характеристики

TR: Teknik Özellikler | JP: 製品の仕様 | KO: 사양

简中: 规格 | 繁中: 規格 | العربية: المواصفات | HE: מפרט | AR: مواصفات

Input JP: 入力	100-240V ~ 1.7A 50-60Hz
Output JP: 出力	5.0V ≒ 2.4A 12.0W 9.0V ≒ 3.0A 27.0W 15.0V ≒ 3.0A 45.0W 20.0V ≒ 3.0A 60.0W (Max Per Port 各ポート最大)
Average active efficiency JP: 平均効率	83.35%
Efficiency at low load (10%) JP: 低負荷時(10% 負荷)の効率	68.03%
No-load power consumption JP: 無負荷時の電力消費	0.17W

Customer Service

DE: Kundenservice | ES: Atención al Cliente | FR: Service Client

IT: Servizio Clienti | PT: Serviço de Apoio ao Cliente

RU: Обслуживание клиентов | TR: Müşteri Hizmetleri

JP: カスタマーサポート | KO: 고객센터 | 简中: 客服支持

繁中: 客戶服務 | العربية: خدمة العملاء | HE: שירות לקוחות | AR: خدمة العملاء



EN: 18-month limited warranty*
DE: 18 Monate eingeschränkte Garantie*
ES: Garantía limitada de 18 meses*
FR: Garantie limitée de 18 mois*
IT: Garanzia limitata di 18 mesi*
PT: Garantia de até 18 meses
RU: Ограниченная гарантия на 18 месяцев
TR: 18 aylık sınırlı garanti
JP: 通常保証18ヶ月(延長あり)
KO: 18개월 제한 보증
简中: 有限保修 18 个月
繁中: 18 個月有限保固

AR: دعم تقني دائم
HE: תמיכה טכנית לכל החיים
HE: אחריות מוגבלת למשך 18 חודשים

support@anker.com

(US) +1 (800) 988 7973 Mon - Fri 9:00am - 5:00pm (PT)
(UK) +44 (0) 1604 936200 Mon - Fri 6:00 - 11:00 (GMT)
(DE) +49 (0) 69 9579 7960 Mo - Fr 6:00 - 11:00
(日本) 03 4455 7823 月 - 金 9:00 - 17:00
(中国) +86 400 0550 036 周一至周五 9:00 - 17:30