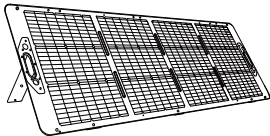
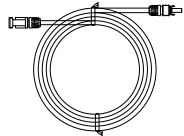
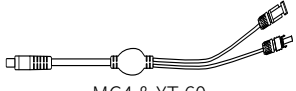
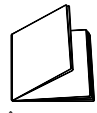
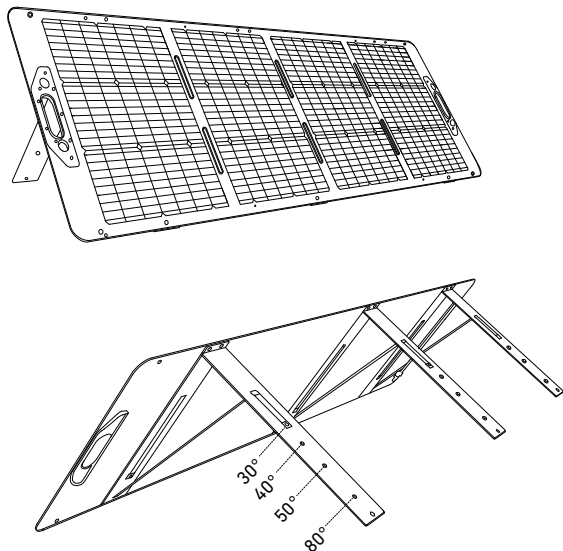


## パッケージ内容

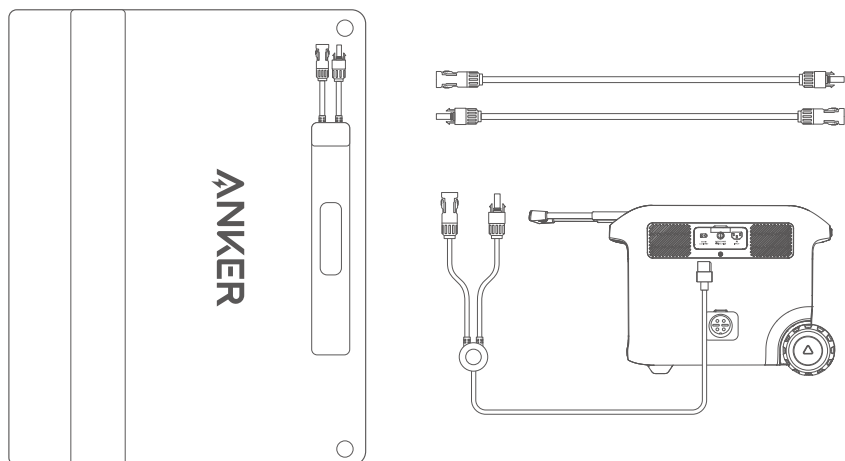
 <p>Anker SOLIX PS200 Portable Solar Panel</p>	 <p>MC4 &amp; MC4 延長ケーブル (3m) (x2)</p>	 <p>MC4 &amp; XT-60 ケーブル (0.5m)</p>	 <p>安全マニュアル</p>
---	---	---	--

## 本製品の使用方法

1. 本製品とスタンドを開きます。効率的に太陽光を受けられるよう、ソーラーパネルの角度を4段階で調整します。



2. 付属のソーラー充電ケーブルを使用し、XT-60 入力ポートを備えたポータブル電源に以下のように接続します。長さを延長して使用したい時は、MC4 & MC4 延長ケーブルをご使用ください。



## 注意

- 本製品には、バッテリーとしての機能はありません。蓄電するには、ポータブル電源と接続する必要があります。
- ソーラー充電は、太陽光の強さとパネルの変換効率の影響により、充電効率が変動します。
- ポータブル電源は直射日光を避けて保管してください。動作温度を越えた過度な熱が加わると故障する恐れがあります。
- 100W はソーラーパネルの出力であり、出力ポートの実際の出力とは異なります。太陽光エネルギーが電力に変換される際に変換ロスが発生するため、出力ポートの実際の出力はソーラーパネルの出力より少なくなります。

## 製品の仕様


定格電力	200W
定格電圧	48V
定格電流	4.16A
サイズ(格納時)	約 557 × 608 × 50 mm
サイズ(展開時)	約 2084 × 608 × 28 mm
重さ	約 7.9 kg

### 安全にご使用いただくために


- 過度な衝撃を与えないでください。
- 危険ですので分解しないでください。
- すばやく安全に充電するため、純正ケーブルをご使用ください。
- 本製品を火気(ろうそくなど)の近くで使用・保管しないでください。
- 本製品のお手入れをする際は、乾いた布もしくはブラシのみを使用してください。

### カスタマーサポート

 最大 24 ヶ月保証 (通常 18 ヶ月、Anker Japan 公式サイト会員登録で 24 ヶ月に延長)

 テクニカルサポート

 support@anker.com

 03 4455 7823