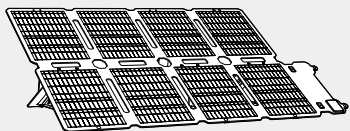
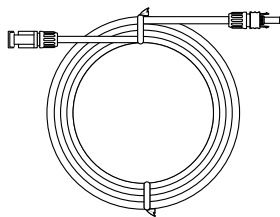


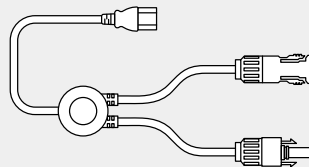
パッケージ内容



Anker SOLIX PS100 Compact
Portable Solar Panel



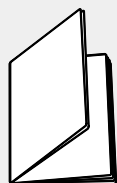
MC4 & MC4
延長ケーブル (3m)
(x2)



MC4 & XT-60
ケーブル (0.5m)



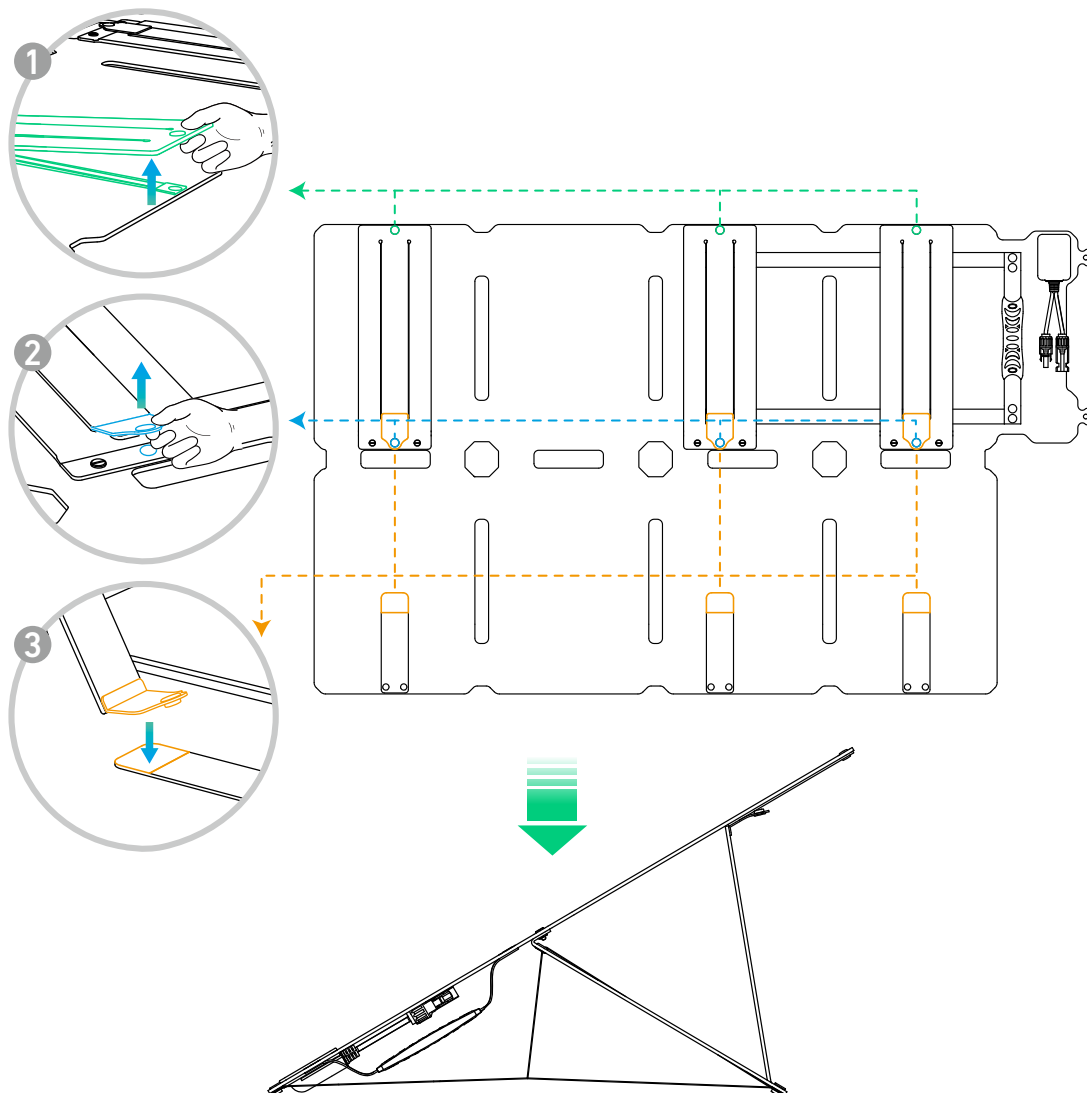
XT60 & DC7909
コネクタ

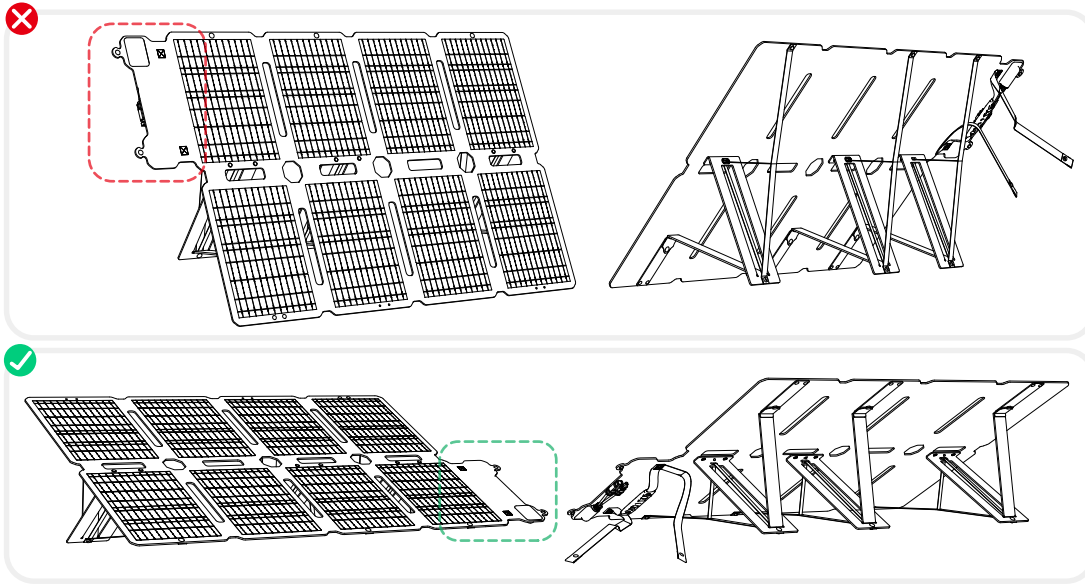


安全マニュアル

本製品の使用方法

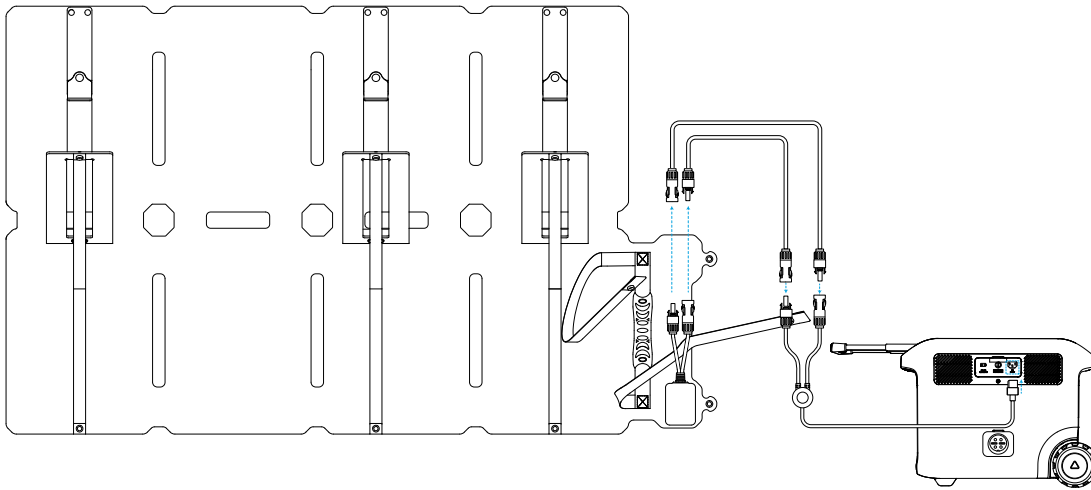
1. 本製品とスタンドを開きます。



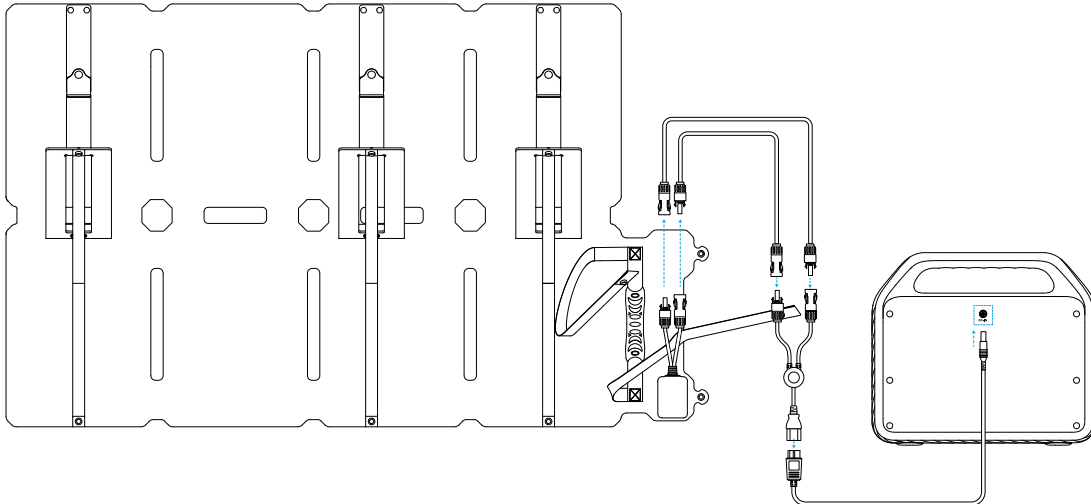


2. ポータブル電源をソーラーパネルで充電する際、主に XT-60 入力ポートもしくは DC7909 入力ポートが使用されます。
 本製品は XT-60 入力ポート及び DC7909 入力ポートのどちらにも対応しており、以下のような接続方法となります。
 長さを延長して使用したい時は、MC4&MC4 延長ケーブルをご使用ください。

① XT-60 入力ポートがあるポータブル電源に接続する場合



② DC7909 入力ポートがあるポータブル電源に接続する場合



注意

- 本製品には、バッテリーとしての機能はありません。蓄電するには、ポータブル電源と接続する必要があります。
- ソーラー充電は、太陽光の強さとパネルの変換効率の影響により、充電効率が変動します。
- ポータブル電源は直射日光を避けて保管してください。動作温度を越えた過度な熱が加わると故障する恐れがあります。
- 100W はソーラーパネルの出力であり、出力ポートの実際の出力とは異なります。太陽光エネルギーが電力に変換される際に変換ロスが発生するため、出力ポートの実際の出力はソーラーパネルの出力より少なくなります。

製品の仕様

定格電力	100W
定格電圧	16.8V
定格電流	5.95A
サイズ (格納時)	約 35.5 × 27.7 × 6.5cm
サイズ (展開時)	約 118 × 7.1 × 2.3cm
重さ	約 3.5 kg

安全にご使用いただくために

- 過度な衝撃を与えないでください。
- 危険ですので分解しないでください。
- すばやく安全に充電するため、純正ケーブルをご使用ください。
- 本製品を火気 (ろうそくなど) の近くで使用・保管しないでください。
- 本製品のお手入れをする際は、乾いた布もしくはブラシのみを使用してください。

カスタマーサポート



最大 24 ヶ月保証 (通常 18 ヶ月、Anker Japan 公式サイト会員登録で 24 ヶ月に延長)



テクニカルサポート



support@anker.com



03 4455 7823