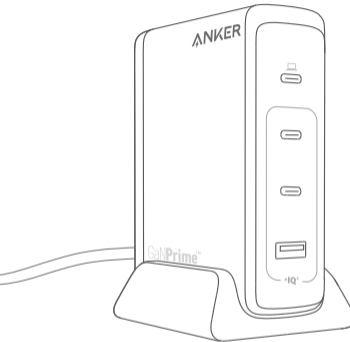




Live Charged.



Anker Prime  
240W GaN Desktop Charger (4 Ports)

## USER MANUAL

### Attention

- The product is designed for use with IT equipment only.
- Naked flame sources, such as candles, must not be placed on the product.
- The disconnection from line voltage is made by AC plug.
- In case of broken plugs, the product must be disposed of.
- If you want to clean the product, only use a dry cloth or brush.
- The socket-outlet shall be installed near the equipment and shall be easily accessible.
- The power supply is not intended to be repaired by service personnel in case of failure or component defect (the product can be disposed of).
- Connect your charger to a 2021 Apple MacBook Pro (16" ) using a USB-C to MagSafe 3 cable to achieve max power (28V = 5A) from a single port.
- Le produit est conçu pour être utilisé avec du matériel informatique uniquement.
- Le produit ne doit pas être exposé à des sources de flamme nue, notamment des bougies.
- Débrancher la prise secteur.
- En cas de bouchons cassés, le produit doit être mis au rebut.
- Pour nettoyer le produit, utiliser uniquement une brosse ou un chiffon sec.
- La prise de courant doit se situer à proximité de l'équipement et être facilement accessible.
- L'alimentation n'est pas destinée à être réparée par l'équipe technique en cas de panne ou de défaut de composant (le produit peut être mis au rebut).
- Connectez votre chargeur à un Apple MacBook Pro 2021 (16" ) à l'aide d'un câble USB-C/MagSafe 3 pour obtenir une puissance maximale (28V = 5A) à partir d'un seul port.

- 本製品はデジタル機器との接続向けに設計されています。
- 本製品を火気(ろうそくなど)の近くで使用・保管しないでください。
- 電源をオフにする場合は、本製品をコンセントから抜いてください。
- コードや電源プラグが破損している場合は、本製品の使用を中止し、カスタマーサポートへご連絡ください。
- お手入れは、乾いた布、もしくはブラシで行ってください。
- 本製品は手の届きやすい位置に設置してください。
- 本製品が破損したり部品が損傷した場合には、カスタマーサポートへご連絡ください。
- 本製品を、USB-C - MagSafe 3 ケーブルで MacBook Pro (16 インチ, 2021) に接続すると、単一ポートから最大電力 (28V = 5A) を出力します。

- 本产品仅适用于 IT 设备。
- 禁止在本产品上放置明火火源(如蜡烛)。
- 拔掉 AC 插头可断开线路电压。
- 如果插头损坏, 务必弃置本产品。
- 如要清洁本产品, 请勿使用干布或刷子以外的物品清洁。
- 插座应安装在设备附近且便于触及的位置。
- 如果电源出现故障或组件出现故障, 维修人员不应维修该电源(可弃置本产品)。
- 使用 USB-C 转 MagSafe 3 电缆将充电器连接到 2021 Apple MacBook Pro (16 英寸), 以通过单个端口实现最大功率 (28V = 5A)。

تم تصميم المنتج لاستخدامه مع أجهزة تكنولوجيا المعلومات فقط. ويجب عدم وضع أي مصادر لهب مكشوفة على المنتج، مثل الشموع. يتم قطع الاتصال عن الجهد الكهربائي للخط بواسطة مقبس تيار متردد (AC). في حال قطع الأسلاك، يجب التخلص من المنتج. إذا أردت تنظيف المنتج؛ فاستعن فقط بقطعة قماش جافة أو بفرشاة. يجب تركيب مأخذ المقبس بالقرب من الجهاز وفي مكان يسهل الوصول إليه. إن مصدر الطاقة غير معد ليقوم فريق الصيانة بإصلاحه في حال حدوث عطل أو وجود عيب في مكوناته (يمكن التخلص من المنتج). احفظ هذه التعليمات

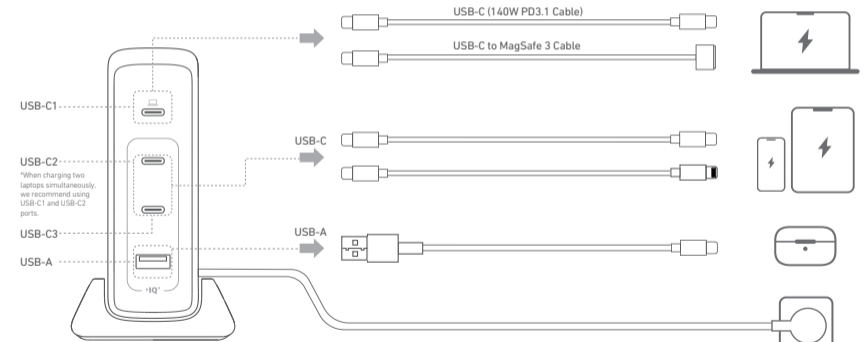
قم بتوصيل الشاحن بجهاز Apple MacBook Pro 2021 (مقاس 16 بوصة) باستخدام كابل USB-C إلى MagSafe 3 لتحقيق أقصى طاقة (28 فولت = 5 أمبير) من منفذ واحد.

### Using Your Product

- DE: Verwendung Ihres Produkts
- ES: Uso de su producto
- FR: Utilisation de votre produit
- IT: Utilizzo del prodotto
- PT: Como usar seu produto
- RU: Использование устройства
- TR: Ürününüzü Kullanma

- JP: 本製品の使用方法
- KO: 제품 사용하기
- 簡中: 产品的使用方法
- 繁中: 使用產品

AR: استخدام المنتج



Power plugs can differ depending on the region.  
日本でご購入の場合は、プラグの形状がイラストとは異なります。



- EN: For the fastest and safest charge, use an Anker® cable, your device's original cable or another certified cable (such as MFi).  
\*When charging two laptops simultaneously, we recommend using USB-C1 and USB-C2 ports.
- DE: Am schnellsten und sichersten ist der Ladevorgang, wenn Sie ein Anker®-Kabel, das Originalkabel des Geräts oder ein anderes zertifiziertes Kabel (z. B. MFi) verwenden.  
\*Beim gleichzeitigen Aufladen von zwei Laptops empfehlen wir die Verwendung der USB-C1- und USB-C2-Anschlüsse.
- ES: Para cargar de la forma más rápida y segura, utilice un cable Anker®, el cable original del dispositivo o uno certificado (como MFi).  
\*Al cargar dos portátiles simultáneamente, recomendamos utilizar los puertos USB-C1 y USB-C2.
- FR: Pour une charge sûre et rapide, utilisez un câble Anker®, le câble d'origine de votre appareil, ou un autre câble certifié (MFi, par exemple).  
\*Lors de la charge simultanée de deux ordinateurs portables, nous recommandons d'utiliser les ports USB-C1 et USB-C2.
- IT: Per ricariche più rapide e sicure, utilizzare un cavo Anker®, il cavo originale del dispositivo oppure un altro cavo certificato (ad esempio MFi).  
\*Quando si caricano contemporaneamente due laptop, si consiglia di utilizzare le porte USB-C1 e USB-C2.
- PT: Para um carregamento mais rápido e seguro, use um cabo Anker®, que é o cabo original do seu dispositivo, ou outro cabo certificado (como um MFi).  
\*Ao carregar dois laptops simultaneamente, recomendamos o uso das portas USB-C1 e USB-C2.
- RU: Для быстрой и безопасной зарядки используйте кабель

- Anker®, оригинальный кабель вашего устройства или другой сертифицированный кабель (например, MFi).  
\*При одновременной зарядке двух ноутбуков рекомендуется использовать порты USB-C1 и USB-C2.
- TR: En hızlı ve güvenli şarj işlemi için Anker® markalı bir kablo, cihazınızın orijinal kablosu veya diğer bir sertifikalı kablo (MFi gibi) kullanın.  
\*İki dizüstü bilgisayarın aynı anda şarj edilmesi durumunda, USB-C1 ve USB-C2 bağlantı noktalarının kullanılmasını öneririz.
- JP: お使いの機器をすばやく安全に充電するために、必ず次のいずれかのケーブルをご使用ください: Anker のケーブル、お使いの機器の純正ケーブル、および MFi などの認証を取得したケーブル。  
\*2 台の PC を同時に充電する際は、USB-C1 ポートと USB-C2 ポートをご使用いただくことをお勧めします。
- KO: 가장 빠르고 안전한 충전을 위해 Anker® 케이블, 장치의 원래 케이블 또는 또 다른 인증된 케이블 (예: MFi) 을 사용하십시오.  
\* 두 개의 노트북을 동시에 충전할 때, USB-C1 및 USB-C2 포트를 사용하는 것이 좋습니다.
- 簡中: 为保证快速安全的充电, 请使用 Anker® 线材、设备原装线或者通过认证(如 MFi) 的线材。  
\* 同时给两台笔记本电脑充电时, 我们建议使用 USB-C1 和 USB-C2 端口。
- 繁中: 為達到最快速、最安全的充電效果, 請使用 Anker® 充電線、裝置的原廠充電線或經認證(如 MFi) 的充電線。  
\* 同時充電兩台筆記型電腦時, 建議使用 USB-C1 和 USB-C2 連接埠。
- AR: للحصول على أسرع إمكانية شحن وأكثرها أمانًا، استخدم كابل Anker® أو الكابل الأصلي المرفق بالجهاز أو كابلًا معتمدًا آخر (مثل MFi).  
\*عند شحن جهاز كمبيوتر محمولين في نفس الوقت، نوصي باستخدام منافذ USB-C1 و USB-C2.

### FCC Statement

This device complies with Part 15 of the FCC Rules. Operation is subject to the following two conditions: (1) This device may not cause harmful interference, and (2) this device must accept any interference received, including interference that may cause undesired operation.

**Warning:** Changes or modifications not expressly approved by the party responsible for compliance could void the user's authority to operate the equipment.

**Note:** This equipment has been tested and found to comply with the limits for a Class B digital device, pursuant to Part 15 of the FCC Rules. These limits are designed to provide reasonable protection against harmful interference in a residential installation.

This equipment generates, uses, and can radiate radio frequency energy and, if not installed and used in accordance with the instructions, may cause harmful interference to radio communications. However, there is no guarantee that interference will not occur in a particular installation. If this equipment does cause harmful interference to radio or television reception, which can be determined by turning the equipment off and on, the user is encouraged to try to correct the interference by one or more of the following measures:

- (1) Reorient or relocate the receiving antenna.
- (2) Increase the separation between the equipment and receiver.
- (3) Connect the equipment into an outlet on a circuit different from that to which the receiver is connected.
- (4) Consult the dealer or an experienced radio / TV technician for help.

The following importer is the responsible party (for FCC matters only).

Company Name: Fantasia Trading LLC

