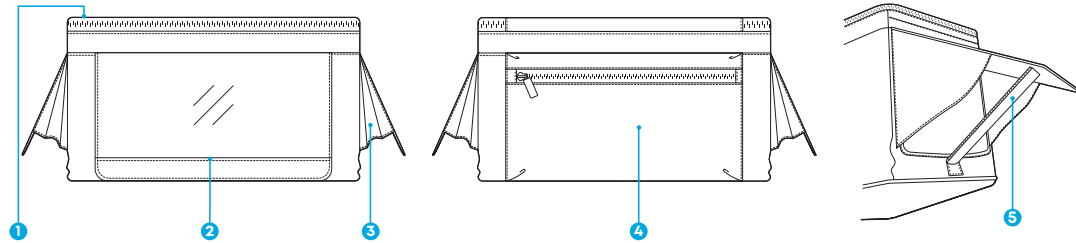




Overview / Übersicht



1 Top Cover
Oberabdeckung

2 Front Cover
Vorderseite

3 Ventilation Opening
Belüftungsöffnung

4 Accessory Bag
Zubehörtasche

5 Support Strap
Unterstützungsgurt

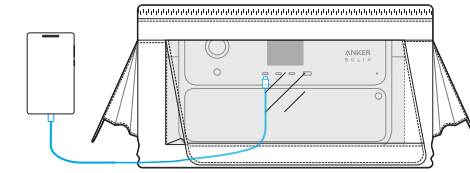
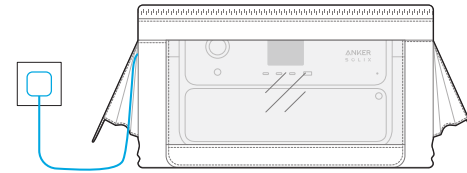
Using the Case / Verwendung der Hülle

The Anker SOLIX Water-Resistant Case is compatible only with Anker SOLIX C2000 and Anker SOLIX C2000X Gen 2 Portable Power Station.

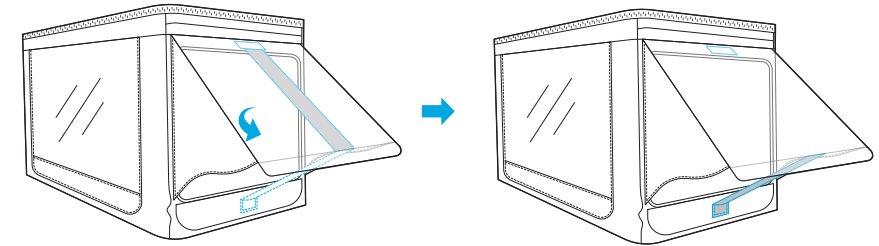
Die Anker SOLIX wasserfeste Hülle ist nur kompatibel mit der Anker SOLIX C2000 Gen 2 tragbaren Powerstation und der Anker SOLIX C2000X Gen 2 tragbaren Powerstation.

Charging and Recharging / Laden und Wiederaufladen

- Recharge your power station through the left ventilation opening.
- Laden Sie Ihre Powerstation über die linke Lüftungsöffnung auf.
- Open the front cover to charge external devices.
- Öffnen Sie die vordere Abdeckung, um externe Geräte zu laden.



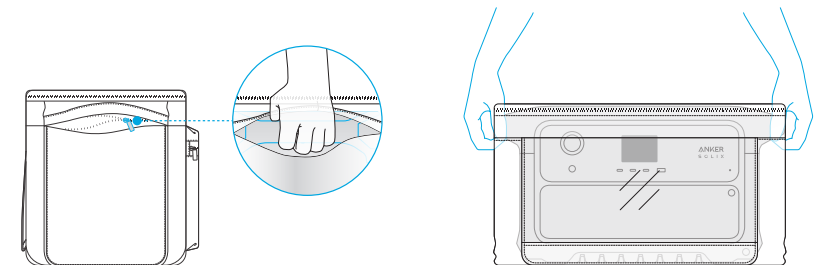
- ⚠ Keep the side ventilation openings open during use to prevent overheating.
Die seitlichen Lüftungsöffnungen während des Betriebs geöffnet halten, um Überhitzung zu vermeiden.



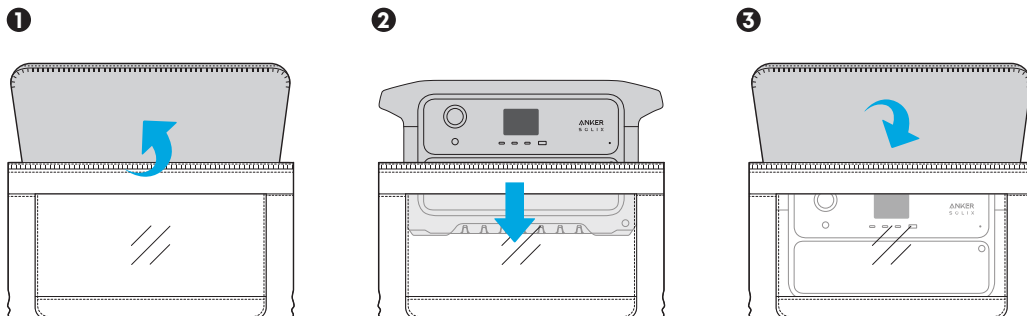
Moving the device / Bewegen des Geräts

Unzip the zippers above the side ventilation openings to access the power station handles and then move your device carefully.

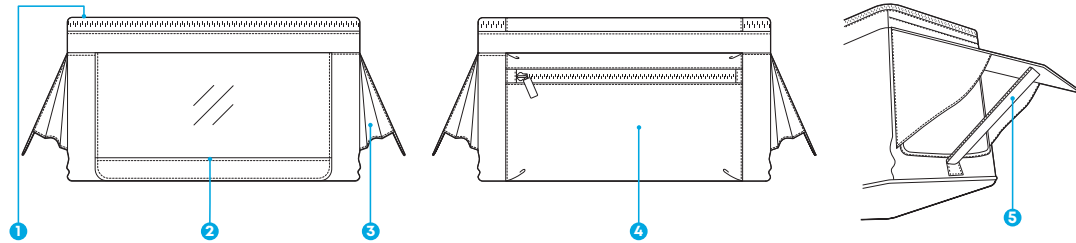
Die Reißverschlüsse über den seitlichen Lüftungsöffnungen öffnen, um die Griffe der Powerstation zugänglich zu machen, und das Gerät vorsichtig bewegen.



Placing the Device / Platzierung des Geräts



各部分の名称 / Aperçu



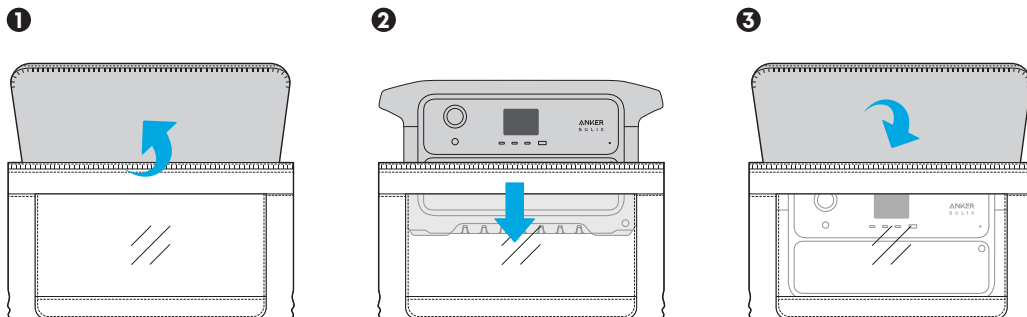
- 1 上部カバー
Cache supérieur
- 2 前面カバー
Cache avant
- 3 吸排気口
Ouverture de ventilation
- 4 アクセサリーバッグ
Pochette pour accessoires
- 5 サポートストラップ
Sangle de soutien

本製品の使用方法 / Utiliser la housse

本製品は、Anker Solix C2000 Gen 2 Portable Power Station に対応しています。

La housse étanche Anker SOLIX est compatible uniquement avec la station électrique portable Anker SOLIX C2000 Gen 2 et la station électrique portable Anker SOLIX C2000X Gen 2.

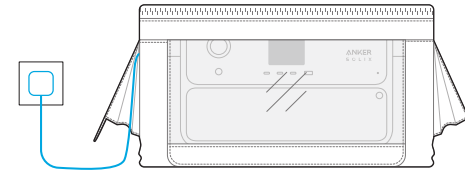
ポータブル電源を本製品に入れます / Installer l'appareil



充電方法 / 機器への給電 / Charger et recharger

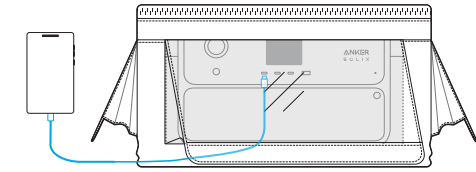
吸排気口カバーを開けてポータブル電源を充電します。

Rechargez votre station électrique par l'ouverture de ventilation gauche.



前面カバーを開けて接続機器へ給電します。

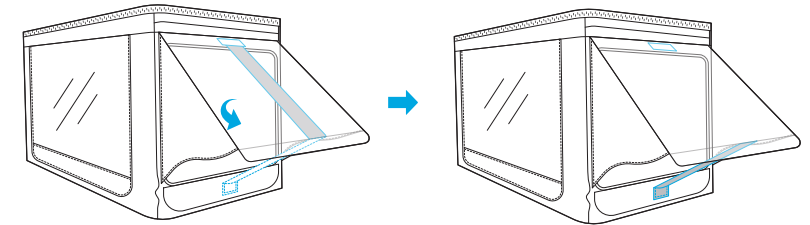
Ouvrez le cache avant pour charger des appareils externes.



本製品を装着した状態でポータブル電源を使用する場合、放熱のために必ず左右の吸排気口カバーを開けてご使用ください。



Maintenez les ouvertures de ventilation latérales dégagées pendant l'utilisation afin d'éviter toute surchauffe.



ポータブル電源の持ち運び方 / Déplacer l'appareil

本製品にポータブル電源を入れた状態で場所を移動する場合は、吸排気口の上にあるファスナーを開けてポータブル電源のハンドルを取り出して、慎重に移動させます。

Ouvrez les fermetures éclair situées au-dessus des ouvertures de ventilation latérales pour accéder aux poignées de la station électrique, puis déplacez votre appareil avec précaution.

