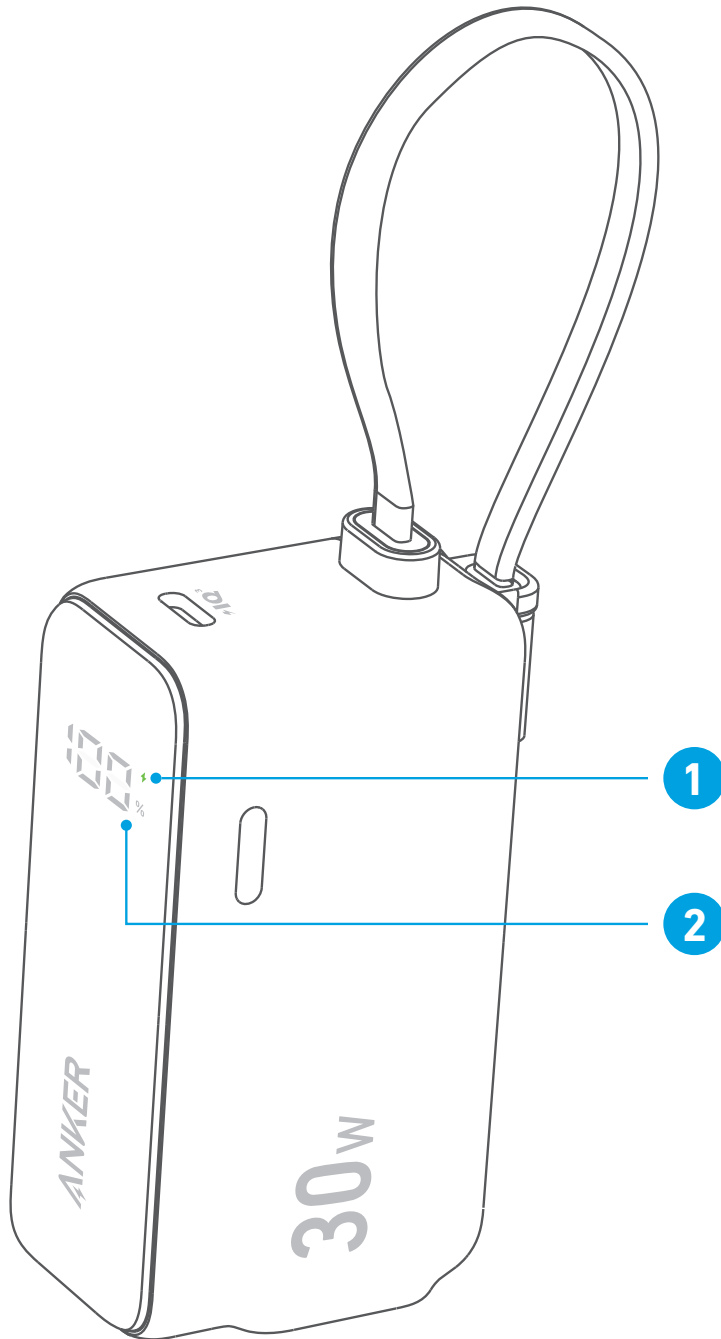


バッテリー残量を表示する

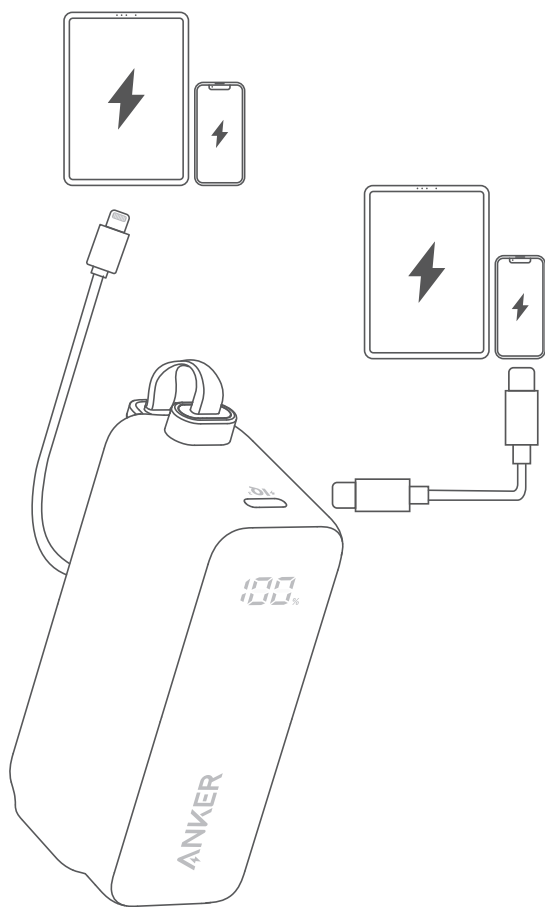
ボタンを1回押して画面のオン/オフを切り替えます。



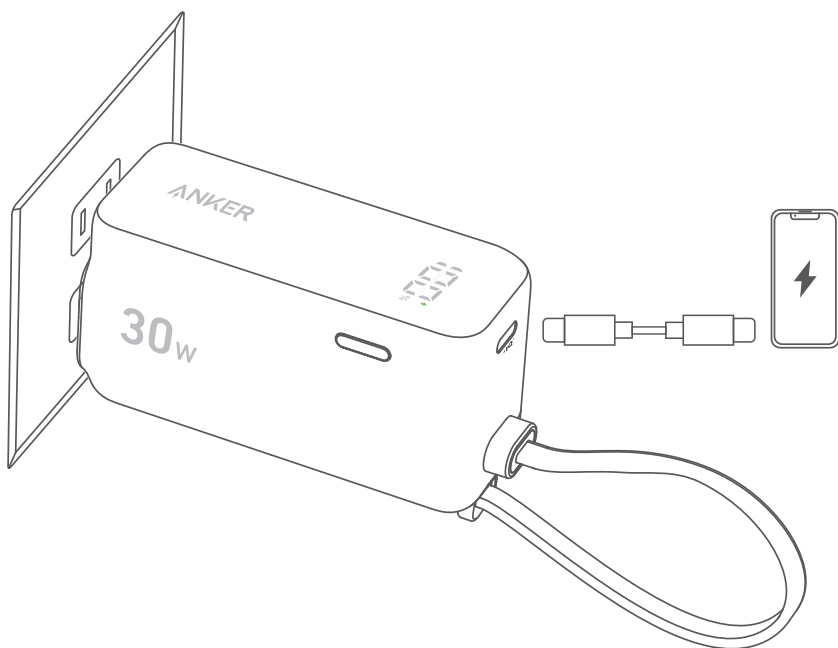
1. 本製品の充電
2. バッテリー残量 (%)

機器への給電

内蔵の Lightning ケーブルまたは USB-C ポートを使用して機器を充電してください。
モバイルバッテリーとして使用時



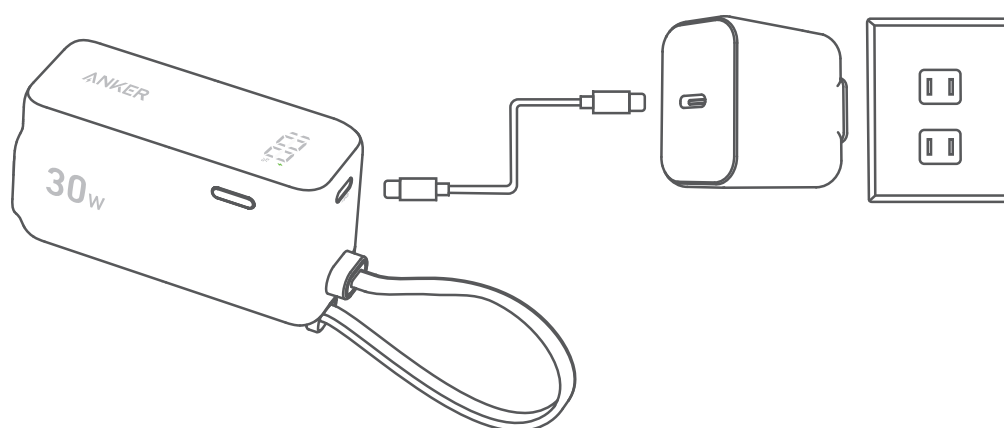
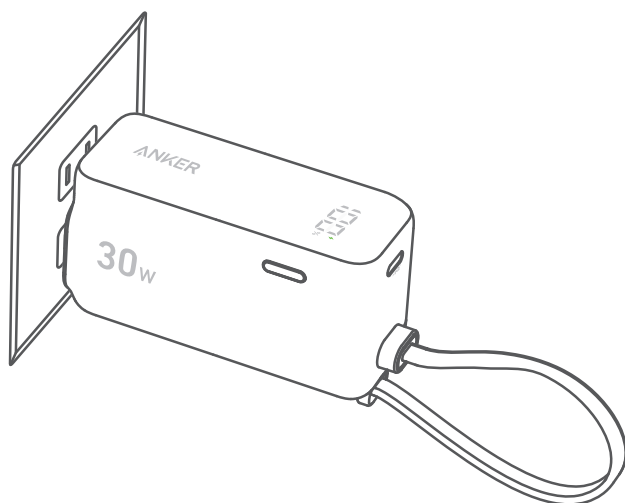
充電器として使用時



本製品の充電

3つの充電方法：

1. コンセントに接続する
2. USB-C ポート経由で充電する



製品の仕様

セル容量	5,000mAh
入力	USB-C 入力 : 5V ≒ 3A AC 入力 : 100V-240V~ 50-60Hz 1.5A
出力	モバイルバッテリーとして使用時: USB-C 出力 : 5V ≒ 3A / 9V ≒ 2.22A / 10V ≒ 2.25A Lightning 内蔵ケーブル出力 : 5V ≒ 3A / 9V ≒ 2.22A 充電器として使用時 USB-C 出力 : 5V ≒ 3A / 9V ≒ 3A / 10V ≒ 2.25A / 15V ≒ 2A / 20V ≒ 1.5A Lightning 内蔵ケーブル出力 : 5V ≒ 3A / 9V ≒ 3A / 15V ≒ 2A / 20V ≒ 1.5A
合計出力	モバイルバッテリーとして使用時 : 5V ≒ 3A 充電器として使用時 : 5V ≒ 3.6A