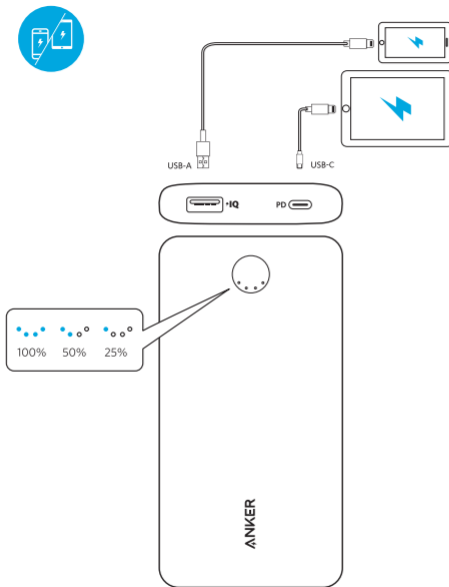
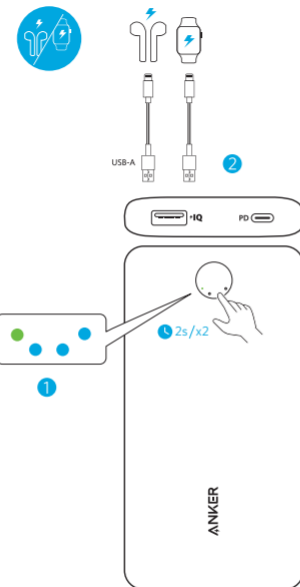


USER MANUAL

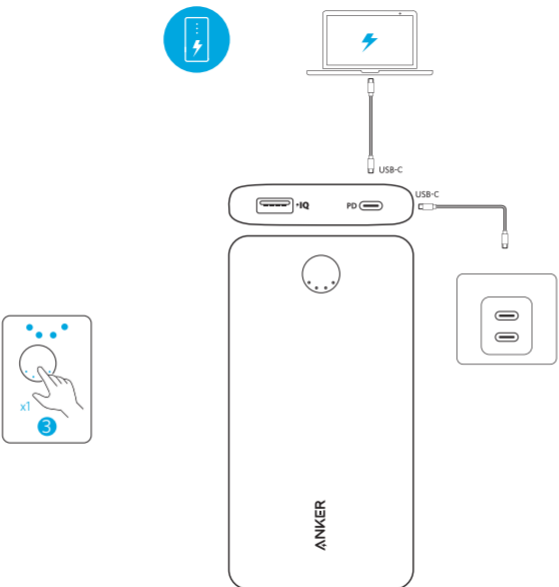
PowerCore Metro Essential 20000 PD



▶1



▶2



▶3

When your PowerCore is fully charged, the LED indicators will turn off.

DE: Das LED Licht erlischt, sobald Ihr PowerCore voll geladen ist.

ES: Cuando tu PowerCore se encuentra completamente recargado, la luz LED se apaga.

FR: Les LED s'éteindront une fois votre PowerCore complètement chargé.

IT: Quando il tuo PowerCore è completamente carico, gli indicatori LED si spegneranno.

PT: Quando a PowerCore estiver totalmente carregada, os indicadores LED desligam-se.

RU: Когда PowerCore будет заряжен полностью, светодиодные индикаторы выключатся.

CN: PowerCore充满电后，LED会熄灭。

TC: 當PowerCore充滿電時，LED指示燈將熄滅。

JP: PowerCore本体が満充電されると、LEDライトは消灯します。

KO: PowerCore가 완전히 충전되면 LED 표시등이 꺼집니다.

HE: עם השלמת הטעינה המלאה של מטען PowerCore נוריות החיווי (LED) ייכבו.

AR: عندما يتم شحن PowerCore بالكامل، ستتطفئ مؤشرات LED.

▶4

⚠ Simultaneous charging and recharging is not supported.

DE: Das gleichzeitige Laden und Wiederaufladen wird nicht unterstützt.

ES: No es posible cargar la batería y el arrancador de baterías simultáneamente.

FR: La charge et la recharge simultanées ne sont pas prises en charge.

IT: La carica/ricarica simultanea non è supportata.

PT: Carregamento e recarga simultâneos não são suportados.

RU: Одновременная зарядка и зарядка не поддерживаются.

KO: 동시 충전 및 재충전은 지원되지 않습니다.

CN: 不支持同时充电和自充电。

TC: 不支持同時充電和自充電。

JP: 接続機器への充電とバッテリー本体への充電を同時に行うことはできません。

HE: טעינה וטעינה בו זמנית אינו נתמך.

AR: إن الشحن وإعادة الشحن المتزامنين غير مدعومين.

▶5

Specifications	
Capacity JP: バッテリー容量	20,000 mAh / 72 Wh
PD Input JP: PD 入力	5V ≡ 3A, 9V ≡ 2A, 15V ≡ 1.2A
PD Output JP: PD 出力	5V ≡ 3A, 9V ≡ 2A, 15V ≡ 1.2A
PIQ 2.0 Output JP: PIQ2.0 出力	5-6V ≡ 3A / 6-9V ≡ 2A / 9-12V ≡ 1.5A
Total Output JP: 合計出力	5V ≡ 3A
Size JP: サイズ	158 × 74.2 × 19.25 mm / 6.2 × 2.9 × 0.8 in
Weight JP: 重さ	345.5 g

▶6

For FAQs and more information, please visit:

anker.com/support

- @Anker
- @Anker Japan
- @Anker Deutschland
- @AnkerOfficial
- @Anker_JP
- @Anker

Important Safety Instructions

When using this product, basic precautions should always be followed, including the following:

- 1) Store product in a cool and dry place.
- 2) Do not store the product in hot or humid environments.
- 3) Use of a power supply or charger not recommended or sold by the product manufacturer may result in a risk of fire or injury to persons.
- 4) Operating temperature should be between 32°F to 104°F / 0°C to 40°C.
- 5) Do not disassemble the product. Take it to a qualified service person when service or repair is required. Incorrect reassembly may result in a risk of fire or injury to persons.
- 6) If the product is not used for long periods of time, you should change and discharge once every three months.
- 7) When charging a device, the product may feel warm, this is a normal operating condition and should not be cause for concern.
- 8) In normal conditions, the battery performance will decline over several years.
- 9) Do not dispose of the product in heat or fire.
- 10) Do not clean the product with harmful chemicals or detergents.
- 11) Misuse, dropping, or excessive force may cause product damage.
- 12) When disposing of secondary cells or batteries, keep cells or batteries of different electrochemical systems separate from each other.
- 13) Be aware discharged battery may cause fire or smoke, tape the terminals to insulate them.

安全須知

- a) 禁止拆卸、打开、切碎或用金属刺穿移动电源。
- b) 禁止将移动电源暴露在热源或火焰下，禁止将移动电源投入火中，避免在阳光直射下储存。
- c) 禁止短路移动电源，不要将多只移动电源随意搁置在盒子或抽屉中以避免它们间相互短路或被其他金属物体短路。
- d) 禁止使移动电源经受机械冲击。
- e) 一旦发生泄漏，勿将泄漏出的液体直接接触皮肤或眼睛。如发生接触，应用大量水冲洗接触部位。
- f) 充电时应按照制造商的使用说明进行。
- g) 注意移动电源上的标识，确保正确使用。
- h) 保持移动电源清洁和干燥。
- i) 不要将移动电源长期充电。
- j) 保存好产品的原始说明书以备日后参考。
- k) 按国家的环保法规处理废弃移动电源。

本產品採用鋰離子電池，嚴禁私自打開產品外殼，嚴禁任意拆解，擠壓，穿刺，防止兒童在無人監管下使用設備，以避免吞嚥小配件。

請勿將設備放入火中或水中，以免發生爆炸或損壞設備元件。不適用於五歲以下兒童。

이 기기는 가정용으로 전자파적합등록을 한 기기로서 주거지역에서는 물론 모든 지역에서 사용할 수 있습니다



This symbol indicates that this product shall not be treated as household waste. Instead it shall be handed over to the applicable collection point for the recycling of electrical and electronic equipment.

安全にご使用いただくために

製品をご使用になる際には、下記の注意事項に従ってお使いください。

- 1) 涼しい場所で保管してください。
- 2) 水回りや湿気が多い場所での保管はお控えください。
- 3) 製造元により販売もしくは推奨されていない製品(充電器など)を使用した場合、火事や怪我につながる恐れがあります。
- 4) 本製品の動作温度は、約0°C~45°Cです。
- 5) 危険ですので分解しないでください。故障だと思われる場合は、カスタマーサポートまでご連絡ください。分解後、誤って組み立てると火事や怪我につながる恐れがあります。
- 6) 製品を長期間使用されない場合は、少なくとも3か月に一度は使用および満充電してください。
- 7) お使いの機器を充電する際、本体が温くなる場合がありますが、故障ではありません。
- 8) 正しくお使いいただいた場合でも、内蔵バッテリーの性能は経年劣化していきます。
- 9) 火の近くには、本製品を置かないでください。また、焼却処分はしないでください。
- 10) お手入れの際に、危険性のある化学製品や洗剤などを使用しないでください。
- 11) 誤使用、落下また過度な衝撃は製品の故障につながる恐れがあります。
- 12) 本製品のような二次電池やバッテリーを廃棄する際は、その他の電気化学系部品と分けて廃棄してください。
- 13) 再充電可能な電池は火災や煙を引き起こす恐れがあるため、端子部分にテープを貼って絶縁するようにしてください。

Notice

Declaration of Conformity

Hereby, Anker Innovations Limited declares that the product type A1281 is in compliance with Directive 2014/30/EU.

The full text of the EU declaration of conformity is available at the following internet address:

<https://www.anker.com>

Anker Innovations Limited

Room 1318-19, Hollywood Plaza, 610 Nathan Road, Mongkok, Kowloon, Hong Kong

FCC Statement

This device complies with Part 15 of the FCC Rules. Operation is subject to the following two conditions: (1) This device may not cause harmful interference, and (2) this device must accept any interference received, including interference that may cause undesired operation.

Warning: Changes or modifications not expressly approved by the party responsible for compliance could void the user's authority to operate the equipment.

Note: This equipment has been tested and found to comply with the limits for a Class B digital device, pursuant to Part 15 of the FCC Rules. These limits are designed to provide reasonable protection against harmful interference in a residential installation.

This equipment generates, uses, and can radiate radio frequency energy and, if not installed and used in accordance with the instructions, may cause harmful interference to radio communications. However, there is no guarantee that interference will not occur in a particular installation. If this equipment does

cause harmful interference to radio or television reception, which can be determined by turning the equipment off and on, the user is encouraged to try to correct the interference by one or more of the following measures:

- (1) Reorient or relocate the receiving antenna.
- (2) Increase the separation between the equipment and receiver.
- (3) Connect the equipment into an outlet on a circuit different from that to which the receiver is connected.
- (4) Consult the dealer or an experienced radio / TV technician for help.

The following importer is the responsible party.

Company Name: Fantasia Trading LLC

Address: 9155 Archibald Avenue, Suite 202, Rancho Cucamonga, CA, 91730, US

Telephone: +1 (909) 484 1530

IC Statement

This device complies with Industry Canada license-ICES-003. Operation is subject to the following two conditions: (1) This device may not cause interference, and (2) This device must accept any interference, including interference that may cause undesired operation of the device.

Le présent appareil est conforme aux CNR d'Industrie Canada applicables aux appareils radio exempts de licence. L'exploitation est autorisée aux deux conditions suivantes : (1) l'appareil ne doit pas produire de brouillage, et (2) l'utilisateur de l'appareil doit accepter tout brouillage radioélectrique subi, même si le brouillage est susceptible d'en compromettre le fonctionnement.

הוראות בטיחות לספק כוח/מטען :

מנע חדירת מים או לחות הרחק אותו מטמפל' קיצוניות כגון ליד רדיאטור או תנור חם או מקום הפתוח לשמש. הרחק אותו מנרות דולקים, סיגריות וסיגרים דלוקים, להבה גלויה וכו'. מנע נפילת עצמים או התזות נוזלים כולל חומצות כלשהן על המטען. חבר אותו רק לשקע המספק רמת מתח המסומן על המטען. כדי להקטין סכנת נזק לכבל החשמלי,

אל תנתק את המטען מהשקע ע"י משיכת הכבל. אחוז במטען ומשוך אותו מהשקע ודא שהכבל מנותב כך שאין סכנה שיידרכו עליו או שייכשלו בו. אזהרה: לעולם אין להחליף את הפתיל או התקע בתחליפים לא מקוריים.

חיבור לקוי עלול לגרום להתחשמלות המשתמש. בשימוש עם כבל מאריך יש לוודא תקינות מוליך הארקה שבכבל. מיועד לשימוש פנים בלבד ולא במקום החשוף לשמש, גשם וכו'.

ניתוק ההתקן מאספקת החשמל: תקע החשמל מהווה את אמצעי הניתוק. התקע חייב להיות זמין להפעלה. הקפידו לחבר את תקע החשמל לשקע מוארק אתם עלולים להתחשמל או להיפצע! יש להקפיד ולתחזק את התקן הניתוק במצב תפעולי מוכן לשימוש!

יש לאפשר גישה נוחה לחיבור וניתוק תקע הזינה מרשת החשמל.

הוראות בטיחות לסוללות: אזהרה: אין לחשוף סוללות לחום גבוה כגון אור שמש, אש וכדומה. הוראות בטיחות לסוללת ליתיום: החלפה שגויה עלולה לגרום לפיצוץ, יש להחליף אך ורק בסוללה דומה או שקולה אין לחשוף את הסוללה או מארז הסוללות לחום גבוה כגון אור שמש אש וכדומה. אין להשליך את הסוללה לאשפה אלא במתקני המחזור המיועדים לכך.

הוראות בטיחות חשובות למטענים לרכב :

יש לקרוא את הוראות הבטיחות הרשומות מטה. אי מילוי ההוראות עלול לגרום לשריפה, התחשמלות או כל מפגע אחר העלול להוביל לפגיעה גופנית חמורה.

1. אין לפרק/לפתוח/להפיל או לגרום כל נזק אחר למוצר.
2. אין לחשוף את המוצר לנזל וללחות.
3. יש להרחיק את המוצר מחום, אור שמש ישירה ואש.
4. יש להרחיק מכשור בעל מתח גבוה.

Customer Service

DE: Kundenservice | ES: Servicio de atención al cliente

FR: Service client | IT: Servizio clienti | PT: Serviço de apoio ao cliente

RU: Обслуживание клиентов | CN: 客户服务

TC: 客戶服務 | JP: カスタマーサービス | KO: 고객 서비스

AR: خدمة العملاء | HE: שירות לקוחות

18-month limited warranty*

DE: 18 Monate eingeschränkte Garantie*

ES: Garantía limitada de 18 meses*

FR: Garantie limitée de 18 mois*

IT: Garanzia limitata di 18 mesi*

PT: 18 meses de garantia limitada

RU: Ограниченная гарантия на 18 месяцев

CN: 有限保修18个月 | TC: 18個月有限保固

JP: 18ヶ月保証 | KO: 18개월 제한 보증

AR: ضمان محدود لمدة 18 شهرا

Lifetime technical support

DE: Technischer Support für die Produktlebensdauer

ES: Asistencia técnica de por vida

FR: Assistance technique à vie

IT: Supporto tecnico per l'intero ciclo di vita

PT: Suporte técnico ao longo da vida útil do produto.

RU: Техническая поддержка на весь срок эксплуатации

CN: 终身技术支持 | TC: 永久技術支援

JP: テクニカルサポート | KO: 평생 기술 지원

AR: دعم تقني دائم | HE: תמיכה טכנית לכל החיים

support@anker.com

(US) +1 (800) 988 7973 Mon-Fri 9:00am - 5:00pm (PT)

(UK) +44 (0) 1604 936200 Mon-Fri 6:00 - 11:00 (GMT)

(DE) +49 (0) 69 9579 7960 Mo-Fr 6:00 - 11:00

(日本) +81 03 4455 7823 月 - 金 9:00 - 17:00

(中国) +86 400 0550 036 周一至周五 9:00 - 17:30

*EN: Please note that your rights under applicable law governing the sale of consumer goods remain unaffected by the warranties given in this Limited Warranty.

DE: Die gesetzlichen Gewährleistungspflichten bleiben von der beschränkten Herstellergarantie unberührt.

ES: Tenga en cuenta que los derechos que le conceden las leyes aplicables que rigen la venta de bienes de consumo no se ven afectados por las garantías que proporciona esta garantía limitada.

FR: Notez que vos droits dans le cadre de la législation régissant la vente de biens de consommation ne sont pas affectés par les garanties accordées dans cette garantie limitée.

IT: Si prega di notare che i diritti del cliente ai sensi della legge applicabile in materia di vendita di beni di consumo non sono influenzati dalle garanzie concesse dalla presente Garanzia limitata.