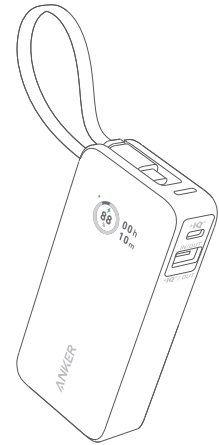




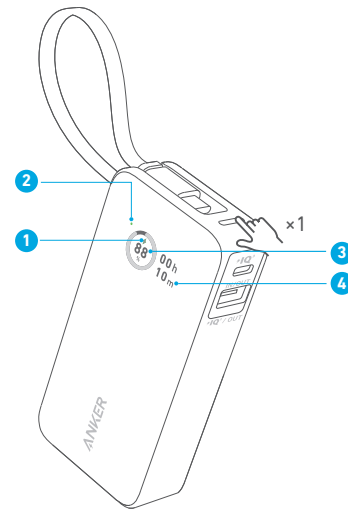
Live Charged.



Anker Nano Power Bank  
(30W, Built-In USB-C Cable)  
**QUICK START GUIDE**

### Checking the Battery Level

簡中: 検査電池電量  
JP: バッテリー残量を表示する



EN:

1. Recharging
2. Trickle-Charging Mode
3. Remaining Battery in Percentage
4. Remaining Battery Duration / Full Recharge Time

簡中:

1. 充電中
2. 涓流充電モード
3. 剰余電量百分比
4. 剰余電池持続時間/完全充滿電時間

JP:

1. 本製品の充電中
2. 低電流モード
3. バッテリー残量
4. 本製品から機器へ給電可能な残り時間 / 本製品への充電が完了するまでの時間

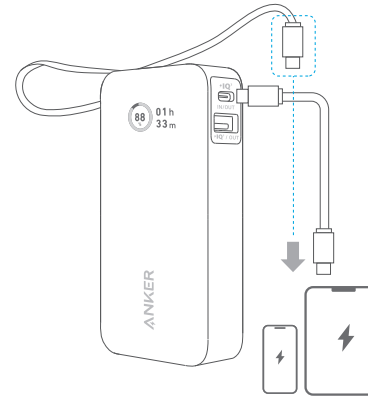
**!** Note: Figures shown on the screen are for illustration purposes and subject to change. Please refer to the actual product.

簡中: 注意: 屏幕上显示的数字仅为示意, 可能会有变化。请以实际产品为准。

JP: 注意: イラストの数値は一例です。ご使用時は、実際の画面に表示されている数値をご参照ください。

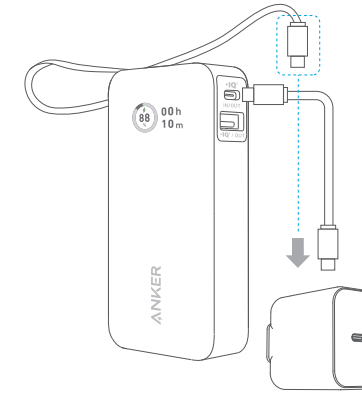
### Charging Your Devices

簡中: 为您的设备充电  
JP: 機器への給電



### Recharging Your Power Bank

簡中: 为您的移动电源充电  
JP: 本製品の充電



For tutorial videos, FAQs, manuals, and more information, please visit:

<https://support.anker.com>

Or scan the QR code below:



**PAP 22**  
Raccolta Carta

Product Number: A1259  
5100500xxxx V01

### Trickle-Charging Mode

簡中: 涓流充電模式  
JP: 低電流モード



EN: Activate trickle-charging mode.  
簡中: 激活涓流充電模式。  
JP: 低電流モードに切り替えます。



EN: Charge your earbuds or other lower-power devices using the trickle-charging mode.  
簡中: 使用涓流充電模式为耳机或其他低功耗设备充电。  
JP: スマートウォッチやワイヤレスイヤホンなどの小型電子機器を最適な電流で充電できます。



EN: Exit trickle-charging mode.  
簡中: 退出涓流充電模式。  
JP: 低電流モードを終了します。

### Specifications

簡中: 规格参数  
JP: 製品の仕様

Cell Capacity 電池容量 セル容量	10,000mAh (5,000mAh x 2)
USB-C Cable / Port Input USB-C 数据线 / 端口輸入 USB-C 入力 / USB-C 内蔵ケーブル入力	30W Max (5V=3A / 9V=3A / 15V=2A / 20V=1.5A) 最大30W (5V=3A / 9V=3A / 15V=2A / 20V=1.5A)
USB-C Cable / Port Output USB-C 数据线 / 端口輸出 USB-C 出力 / USB-C 内蔵ケーブル出力	30W Max (5V=3A / 9V=3A / 10V=2.25A / 12V=2.5A / 15V=2A / 20V=1.5A) 最大30W (5V=3A / 9V=3A / 10V=2.25A / 12V=2.5A / 15V=2A / 20V=1.5A)
USB-A Output USB-A 輸出 USB-A 出力	22.5W (5V=3A / 9V=2A / 10V=2.25A / 12V=1.5A)
Total Output 總輸出 合計出力	24W Max 最大24W