

Attention

⚠️ Read all the instructions before using the product.

- The product is designed for use with IT equipment only.
- Naked flame sources, such as candles, must not be placed on the product.
- The disconnection from line voltage is made by AC plug.
- In case of broken plugs, the product must be disposed of.
- If you want to clean the product, only use a dry cloth or brush.
- The socket-outlet shall be installed near the equipment and shall be easily accessible.
- The power supply is not intended to be repaired by service personnel in case of failure or component defect (the product can be disposed of).

- Le produit est conçu pour être utilisé avec du matériel informatique uniquement.
- Le produit ne doit pas être exposé à des sources de flamme nue, notamment des bougies.
- Débrancher la prise secteur.
- En cas de bouchons cassés, le produit doit être mis au rebut.
- Pour nettoyer le produit, utiliser uniquement une brosse ou un chiffon sec.
- La prise de courant doit se situer à proximité de l'équipement et être facilement accessible.
- L'alimentation n'est pas destinée à être réparée par l'équipe technique en cas de panne ou de défaut de composant (le produit peut être mis au rebut).

- 本製品はデジタル機器との接続向けに設計されています。
- 本製品を火気(ろうそくなど)の近くで使用・保管しないでください。
- 電源をオフにする場合は、本製品をコンセントから抜いてください。

- コードや電源プラグが破損している場合は、本製品の使用を中止し、カスタマーサポートへご連絡ください。
- お手入れは、乾いた布、もしくはブラシで行ってください。
- 本製品は手の届きやすい位置に設置してください。
- 本製品が破損したり部品が損傷した場合には、カスタマーサポートへご連絡ください。

- 본 제품은 IT 장비와 함께 사용하는 용도로만 설계되었습니다.
- 양초와 같은 화염원을 본 제품 위에 놓으면 안 됩니다.
- 전원 전압의 단선은 AC 플러그에 의해 발생합니다.
- 코드나 플러그가 파손된 경우 제품을 반드시 폐기하십시오.
- 제품을 청소할 때는 마른 천이나 브러시만 사용하십시오.
- 소켓 콘센트는 장비가 쉽게 접근할 수 있는 가까운 곳에 설치하십시오.
- 손상이나 부품 결함의 경우 (제품을 폐기해야 하는 경우) 서비스 직원은 전원 공급 장치를 수리하지 않습니다.

- 本产品仅适用于 IT 设备。
- 禁止在本产品上放置明火火源 (如蜡烛)。
- 拔掉 AC 插头可断开线路电压。
- 如果插头损坏, 务必弃置本产品。
- 如要清洁本产品, 请勿使用干布或刷子以外的物品清洁。
- 插座应安装在设备附近且便于触及的位置。
- 如果电源出现故障或组件出现故障, 维修人员不应维修该电源 (可弃置本产品)。

- قم بقراءة كل التعليمات قبل استخدام المنتج.
- تم تصميم المنتج لاستخدامه مع أجهزة تكنولوجيا المعلومات فقط.
- ويجب عدم وضع أي مصادر لهب مكشوفة على المنتج، مثل الشموع.
- يتم قطع الاتصال عن الجهد الكهربائي للخط بواسطة مقيس تيار متردد (AC).
- في حال قطع الأسلاك، يجب التخلص من المنتج.
- إذا أردت تنظيف المنتج؛ فاستعن فقط بقطعة قماش جافة أو بفرشاة.
- يجب تركيب مأخذ المقيس بالقرب من الجهاز وفي مكان يسهل الوصول إليه.
- إن مصدر الطاقة غير معد ليقوم فريق الصيانة بإصلاحه في حال حدوث عطل أو وجود عيب في مكوناته (يمكن التخلص من المنتج).
- احفظ هذه التعليمات

Using Your Product

DE: Verwendung Ihres Produkts

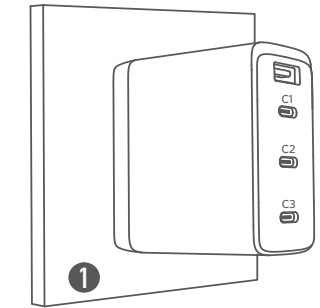
ES: Uso de su producto

FR: Utilisation de votre produit

IT: Utilizzo del prodotto

PT: Como usar seu produto

RU: Использование устройства



2

USB-A

USB-C1

USB-C2

USB-C3

TR: Ürününüzü Kullanma

JP: 本製品の使用方法

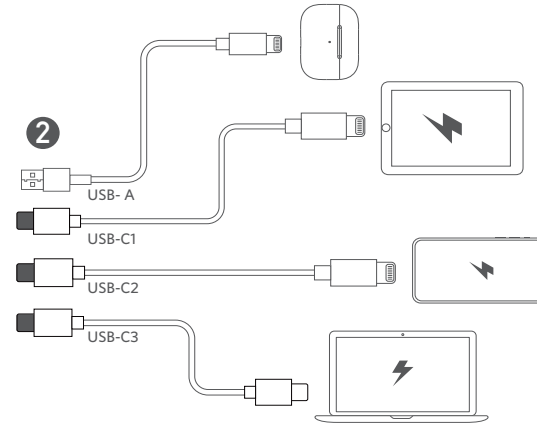
KO: 제품 사용하기

簡中: 产品的使用方法

繁中: 使用產品

استخدام المنتج

השימוש במוצר



EN: For the fastest and safest charge, use an Anker® cable, your device's original cable or another certified cable (such as MFi).

DE: Am schnellsten und sichersten ist der Ladevorgang, wenn Sie ein Anker®-Kabel, das Originalkabel des Geräts oder ein anderes zertifiziertes Kabel (z. B. MFi) verwenden.

ES: Para cargar de la forma más rápida y segura, utilice un cable Anker®, el cable original del dispositivo o uno certificado (como MFi).

FR: Pour une charge sûre et rapide, utilisez un câble Anker®, le câble d'origine de votre appareil, ou un autre câble certifié (MFi, par exemple).

IT: Per ricariche più rapide e sicure, utilizzare un cavo Anker®, il cavo originale del dispositivo oppure un altro cavo certificato (ad esempio MFi).

PT: Para um carregamento mais rápido e seguro, use um cabo Anker®, que é o cabo original do seu dispositivo, ou outro cabo certificado (como um MFi).

RU: Для быстрой и безопасной зарядки используйте кабель Anker®, оригинальный кабель вашего устройства или другой сертифицированный кабель (например, MFi).

TR: En hızlı ve güvenli şarj işlemi için Anker® markalı bir kablo, cihazınızın orijinal kablosu veya diğer bir sertifikalı kablo (MFi gibi) kullanın.

JP: お使いの機器をすばやく安全に充電するために、必ず次のいずれかのケーブルをご使用ください：Anker のケーブル、お使いの機器の純正ケーブル、および MFi などの認証を取得したケーブル。

KO: 가장 빠르고 안전한 충전을 위해 Anker® 케이블, 장치의 원래 케이블 또는 또 다른 인증된 케이블 (예: MFi) 을 사용하십시오.

簡中: 为保证快速安全的充电, 请使用 Anker® 线材、设备原装线或者通过认证 (如 MFi) 的线材。

繁中: 為達到最快速、最安全的充電效果, 請使用 Anker® 充電線、裝置的原廠充電線或經認證 (如 MFi) 的充電線。

AR: للحصول على أسرع إمكانية شحن وأكثرها أمانًا، استخدم كبل Anker® أو الكبل الأصلي المرفق بالجهاز أو كبلًا معتمدًا آخر (مثل MFi).

HE: בשביל הטעינה המהירה והבטוחה ביותר, השתמש בכבל של Anker®, בכבל המקורי של מכשירך, או בכבל מאושר אחר (כגון MFi).

For FAQs and more information, please visit:

anker.com/support



@anker_official
@anker_jp



@Anker Deutschland
@Anker Japan
@Anker



@AnkerOfficial
@Anker_JP

